



Stahl- und Metallbau
Steel- and Metal Engineering





**Katalog für die
blechverarbeitende Industrie**

- Schwenkhebel
- Scharniere
- Dichtungen und Kantenschutzprofile
- Stangenschlösser
- Vorreiber / Drehriegel
- Handgriffe
- Kompressionsverschlüsse

**Catalogue for
Sheet Metal Shaping Industries**

- *Swinghandles*
- *Hinges*
- *Sealing strips and rubber seals*
- *Locking bolt systems*
- *Latches*
- *Handles*
- *Compression latches*



**Katalog für den
Stahl- und Metallbau**

- Einsteckschlösser
- Türdrückergarnituren
- Schlüsselschilder
- Scharniere
- Zylinder- und Schließanlagen
- Profillaufschielen
- Türschließer

**Catalogue for
Steel and Metal Construction**

- *Mortise locks*
- *Door handles*
- *Keyplates*
- *Hinges*
- *Profile cylinders and key systems*
- *Track profiles*
- *Door closers*



**Katalog für die
Geldschrankindustrie**

- Schlösser für Mietfachanlagen
- VDS/EN Tresorschlösser
- Riegelwerke
- Beschläge
- Türbänder
- Schlüsselrohlinge
- Hauptschlüsselsysteme

**Catalogue for
Safe Industry**

- *Locks for letter boxes*
- *VDS/EN safe locks*
- *Bolt mechanisms*
- *Fittings*
- *Door hinges*
- *Key blanks*
- *Master key systems*

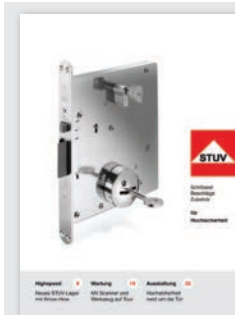


**Katalog für die
Kühlindustrie**

- Kühl- und Tiefkühlraumtürbeschläge
- Kühl- und Tiefkühlraumtürbänder
- Kühlraumtürschlösser
- Verschlussysteme für Wärme
- Panelverbinder
- Kühl- und Tiefkühlmöbelverschlüsse
- Zubehör

**Catalogue for
Cooling Industry**

- *Hardware for cold-storage doors*
- *Hardware for freezing doors*
- *Locks for cold-storage doors*
- *Locking systems for ovens*
- *Panel fasteners*
- *Locks for refrigerating furniture*
- *Locks for freezing furniture*



**Katalog für
Hochsicherheit**

- Schlösser für Justizvollzugsanstalten
- Schlösser für Polizei und Gerichte
- Motorschlösser für SPS und BUS
- Schlüssel und Transponder
- Steuerungssysteme
- Kabelübergangsbänder
- Schließbleche und Zubehör

**Catalogue for
High Security Areas**

- *Custodial locks*
- *Locks for police and court services*
- *Motorised locks for PLC and BUS*
- *Keys and transponder*
- *Control systems*
- *Cable access hinges*
- *Face plates and accessories*



i

1



Einsteckschlösser

Mortise Locks

2



Türdrückergarnituren

Door Hardware

3



Schlüsselschilder

Escutcheons

4



Scharniere

Hinges

5



Profilzylinder

Profile Cylinder

6



Türschließer

Door Closers

7



Türfeststeller

Door Stoppers

8



Hebelverschlüsse






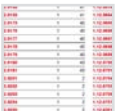
Pressing Lever Locks

9



Tortreibriegel

Espagnolette Bolts

			i
Profillaufschielen	<i>Sliding Tracks</i>		10
Schiebetorbeschläge	<i>Cantilever Gate Fittings</i>		11
Fensterverschlüsse	<i>Window Fastener</i>		12
Muschelgriffe	<i>Flush Handles</i>		13
Anti-Panik-Systeme	<i>Profile Cylinder and Master Key Systems</i>		14
Artikelnummernverzeichnis	<i>Article Number Index</i>		15



ZEITEN ÄNDERN SICH,
WERTE BLEIBEN

TIMES MAY CHANGE
VALUES DO NOT



Seit über 130 Jahren fertigen wir am Standort Deutschland. Auch für die Zukunft werden wir diesem Grundsatz treu bleiben.

For more than 130 years we have been producing at our manufacturing location in Germany and we will remain faithful to this principle in the future.

Bereits am 1. August 1883 wurde in Sprockhövel, Westfalen der Grundstein für Kompetenz und Flexibilität in Kundenlösungen gelegt.

In Sprockhövel, North Rhine Westphalia, the foundation stone for competence and flexibility in customer solutions was already placed on 1st August 1883.

Auf Basis der Erfahrung vieler Jahrzehnte entwickeln und produzieren wir heute in Heiligenhaus bei Düsseldorf vorwiegend für fünf Produkthauptgebiete. Dazu zählen Schlösser, Verschlüsse, Scharniere und Beschläge für den Stahl- und Metallbau, die Maschinenbau- und Elektroindustrie, die Geldschrank- und Kühlindustrie, sowie Hochsicherheitsbereiche, wie z. B. Justizvollzugsanstalten und Banken.

We develop and produce in Heiligenhaus near Düsseldorf on the basis of long-term experience mainly for 5 product ranges. Included products are locks, closures, fittings and hinges for the Steel and Metal Engineering, Electrical Industry, Cooling and Safe Industry as well as for High Security areas, e.g. prisons or financial institutes.

Effiziente, moderne Maschinen und flexible Fertigungs-abläufe, die Nutzung regenerativer Energien und ein fachkundiges Team, das mit Freude und Motivation den Leitspruch

The substantial components of our success are efficient, modern machines, flexible production runs and the use of regenerated energies. By our experienced team of experts following our motto

„hohe Kundenzufriedenheit durch
Angebotsvielfalt und Qualität“

*“high customer satisfaction by
varieties of offers and quality”*

mit Leben füllt – mit diesem Erfolgskonzept stehen wir unseren Kunden international zur Verfügung.

we are supporting our international customers.

Unser Qualitäts-Managementsystem nach DIN EN ISO 9001:2008 sichert darüber hinaus einen kontinuierlichen Qualitätsverbesserungsprozess.

Our quality management system according to DIN EN ISO 9001:2008 guarantees a continuous process of quality improvement.

Haben Sie Fragen? Wir helfen Ihnen gerne weiter!

Do you have any questions? We help you gladly.



Telefon • *Phone*

+49 2056 14-0



E-Mail • *E-Mail*

info@stuv.de



Telefax • *Fax*

+49 2056 14-251



Anschrift • *Address*

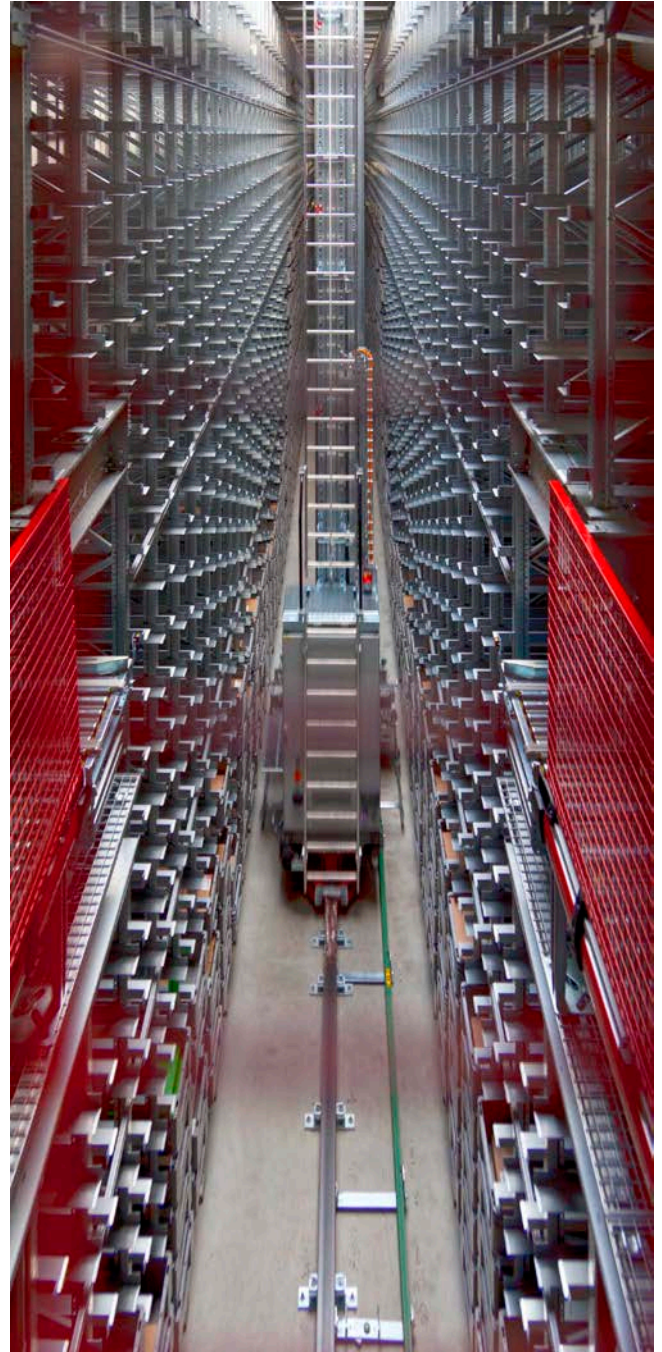
**Steinbach & Vollmann
GmbH & Co. KG
Parkstr. 11
42579 Heiligenhaus
GERMANY**





SCHLÖSSER UND BESCHLÄGE AUF 27.000 QUADRATMETERN

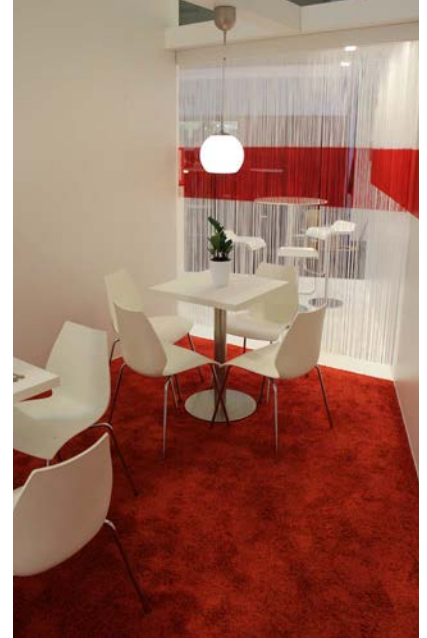
Steinbach & Vollmann ist Hersteller für Spezialmärkte und produziert auf 27.000 m² Qualitätsprodukte für fünf verschiedene Geschäftsbereiche. Unter der Maxime „hohe Kundenzufriedenheit durch Angebotsvielfalt, Flexibilität und Qualität“ bietet das Unternehmen inzwischen über **8.000 verschiedene Schließ- und Beschlagsysteme** an, die sich durch ihre Funktionalität und Zuverlässigkeit auszeichnen. Die Produktentwicklung orientiert sich konsequent an den Anforderungen des Marktes und der Anwender.



LOCKS AND FITTINGS ON 27,000 SQUARE METERS

*Steinbach & Vollmann is a supplier for special markets and produces high quality products for five different business areas on 27,000 m². By now, the company offers over **8,000 different lock and fitting systems**, which are marked by their functionality and reliability. All this according to the maxim: 'high customer satisfaction by variety of offers, flexibility and quality'. The product development is systematically oriented at the requirements of markets and handlers.*





Märkte live erleben

Portfolio für die Industrie

Steinbach & Vollmann beteiligt sich aus Tradition und Überzeugung an verschiedenen Fachmessen im In- und Ausland. Bereits in den 1950er Jahren präsentierten wir unsere neuen Produktlösungen auf der Deutschen Industrie-Messe Hannover. Heute sind Messen das führende B-to-B-Kommunikationsinstrument.

Profilierungen und Spezialisierungen gehören zu den klar erkennbaren Messetrends. Persönlicher Besucherkontakt und die Erschließung neuer Märkte sind hauptausschlaggebend für unsere Motivation. Dafür reisen unsere Mitarbeiter unter anderem zu Messen und Events in Europa, China, Indien und den USA.

Viele unserer Produkte gehen von Heiligenhaus in die ganze Welt. Die Voraussetzungen dazu werden früher wie heute zu wesentlichen Teilen auf Messveranstaltungen geschaffen.

Aktuelle Messen finden Sie auf unserer Homepage.

Markets live

Portfolio for the industry

Steinbach & Vollmann participates by tradition and conviction in different kinds of trade fairs in Germany as well as abroad. In the 1950s we already presented our new products solutions at the German Industrial trade fair in Hannover. Nowadays trade fairs are the leading B-to-B communication tool.

Profiling and specialisations are amongst the most important current trends at trade fairs. Personal contact to visitors as well as the entry into new markets are the main reasons for our motivation. For this, our employees travel to trade fairs and events in Europe, China, India and the USA.

Many of our products are delivered from Heiligenhaus to our customers all over the world. Now, as ever, conditions for that are put in place to a significant extent directly at the trade fairs.

Current trade fairs can be found on our homepage.



Qualitätsmanagement

Zertifizierte Qualität

Unser Qualitätsmanagementsystem ist durch den TÜV Rheinland nach DIN EN ISO 9001:2008 zertifiziert. Wir garantieren Ihnen damit die regelmäßige Optimierung aller Abläufe - von der Bestellung, über die Lieferung bis zum Service. Ihre Zufriedenheit hat für uns oberste Priorität.

Um das sicherzustellen sind unserer motivierten und qualifizierten Mitarbeiter für die Qualität ihrer eigenen Arbeit verantwortlich. So trägt jede und jeder Einzelne dazu bei, dass unsere Qualitätsphilosophie jeden Tag neu erfüllt wird.

Der Einsatz unseres Qualitätsmanagementsystems sichert den kontinuierlichen Qualitätsverbesserungsprozess. Fragen zu unserem System beantwortet Ihnen gerne unser Leiter der Qualitätssicherung.

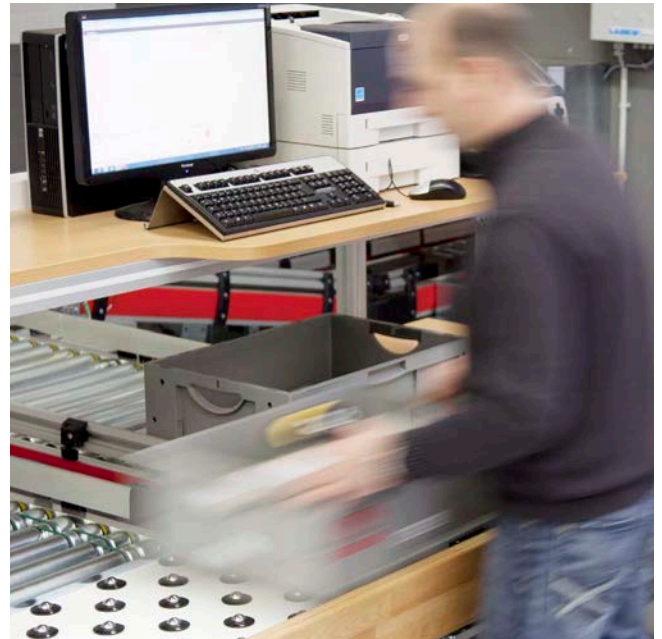
Quality Management

Certified Quality

Our quality management system has been certified pursuant to DIN EN ISO 9001:2008 by TÜV Rheinland. We can thus guarantee that all processes are regularly optimised - from ordering to delivery to service. Your satisfaction is our top priority.

In order to ensure this, our motivated and qualified employees are personally responsible for the quality of their own work. Each and every individual contributes to fulfilling our quality philosophy - every day.

Using our quality management systems guarantees an ongoing quality improvement process. Our Head of Quality Assurance will be happy to answer your questions with reference to our system.



Logistik

CO₂-Neutralität

Als Massensender haben wir eine besondere Verantwortung gegenüber unserer Umwelt. Neben umweltfreundlicher Verpackung widmen wir dem Transport unserer Produkte wesentliche Aufmerksamkeit.

Aus diesem Grund haben wir mit verschiedenen Logistikdienstleistern Verträge abgeschlossen, die eine kontinuierliche Reduzierung der CO₂-Emissionen verfolgen. Unsere Partner garantieren, dass jedes Paket und jeder Brief CO₂-neutral versendet wird.

Um die Notwendigkeit des Emissionsausgleichs so gering wie möglich zu halten, erhalten unsere Kunden ihre Auftragsbestätigungen und Rechnungen seit 2014 per E-Mail.

Logistics

CO₂-Neutrality

As we deliver frequently a high quantity of goods to our customers, we have a special responsibility towards our environment. We put particular attention to the use of eco-friendly packaging as well as to the transport of our products.

For this reason, we concluded contracts with different logistic service provider that pursue a continuous reduction of their CO₂ emissions. Our partners guarantee that every parcel and every letter that is dispatched is CO₂ neutral.

And since 2014 all our customers receive their order confirmations and invoices via E-Mail with the aim to keep the carbon dioxide emissions at a low level.



Nachhaltigkeit

Erneuerbare Energie

40 Prozent. Um diesen Wert senkt die 400 qm² große Solarthermie auf unseren Produktionsgebäuden den jährlichen Gasverbrauch. Und damit auch den Kohlendioxid-Ausstoß um mehr als 20 Tonnen.

Seit 2008 erzeugt die Anlage aus den ultravioletten Strahlen der Sonne bis zu 90° C heißes Wasser. Wasser, das zum Beispiel als Prozesswärme für unsere 16 Galvanikbäder mit insgesamt 23.000 Litern Inhalt genutzt wird. Oder für die Waschräume der Belegschaft. Oder für die Heizung.

Wir lernen kontinuierlich, wie mit unserem täglichen Handeln Umwelt und Klima geschont werden können. Wir stehen noch am Anfang. Es gibt noch viel zu tun.

Sustainability

Renewable Energy

40 per cent. This is the figure by which the 400 square meter solar plant on top of our production buildings reduces our annual gas consumption. Additionally, it reduces carbon dioxide emissions by more than 20 tons.

Since 2008, the plant has been producing water of up to 90° C from the sun's ultraviolet rays. This water is used, for instance, as process heat for our 16 electroplating baths with a capacity of a total of 23,000 litres. Or for the staff's washrooms. Or for heating.

We are constantly learning to protect the environment and climate through our daily actions. A lot still remains to be done. A start has been made.



1.11.2501.0/1/2

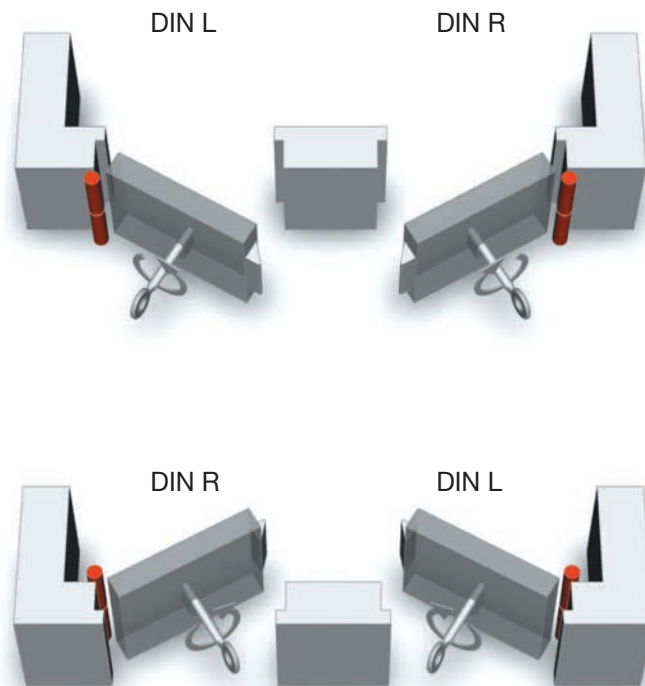
- 1 = rechts / right
- 2 = links / left
- 0 = rechts und links / right and left

Die **achte Stelle** der Artikelnummer gibt die Anschlagrichtung an:

- 0 = rechts und links verwendbar
- 1 = DIN rechts
- 2 = DIN links

The **8th figure** of the item number indicates the direction:

- 0 = to be used for right- and left-hand doors
- 1 = DIN right
- 2 = DIN left



Hinweis

Die technischen Angaben sind unverbindlich und entsprechen dem heutigen Stand. Änderungen behalten wir uns vor. Für Druckfehler oder Irrtümer übernehmen wir keine Gewähr. Rechtsansprüche jeglicher Art können aus der Benutzung des Kataloges nicht hergeleitet werden.

Please note

The technical data in this catalogue is not binding upon us and corresponds to the current designs which we reserve the right to change. We accept no liability arising from errors or omissions in this catalogue, nor do we accept liability arising from the use that the information in this catalogue is put to.

ST

Stahl • Stahl ist eine metallische Legierung mit dem Hauptbestandteil Eisen. Für die Herstellung unserer Produkte bearbeiten wir den Werkstoff durch Umformen.

Steel • Steel is a metallic alloy whose main component is iron. In order to produce our products we process the material via a forming process.

VA

Edelstahl • Edelstahl (nach EN 10020) ist eine Bezeichnung für legierte oder unlegierte Stähle mit besonderem Reinheitsgrad. Wir bearbeiten Stahl durch Umformen, Laserschneiden und Feinguss.

Stainless steel • Stainless steel (in conformity with EN 10020) is a term for alloyed and unalloyed steel that shows an outstanding degree of purity. We process steel via forming, laser cutting and investment casting.

AL

Aluminium • Wegen seiner geringen Dichte verwenden wir Aluminium überwiegend dort, wo es auf geringe Masse und wenig Gewicht ankommt.

Aluminium • Due to its low density we only use aluminium in case it is necessary to have a low mass and weight.

MS

Messing • Messing ist eine Kupferlegierung mit Zink als Legierungsmetall. Die Farbe von Messing wird vornehmlich vom Zinkgehalt bestimmt.

Brass • Brass is a copper alloy with zinc as an alloy metal. The colour of brass is primarily determined by the zinc content.

GE

Gusseisen • Eine Eisen-Kohlenstoff-Legierung mit hohem Kohlenstoffgehalt (> 2,06 %), der diesen Werkstoff von Stahl unterscheidet.

Cast iron • An iron-carbon alloy with a high carbon content (> 2.06 %), that distinguishes this material from steel.

TG

Temperguss • Temperguss ist ein Eisen-Kohlenstoff-Werkstoff. Die Wärmebehandlung, das Tempern, bewirkt die gewünschte Gefügewandlung.

Malleable cast iron • Malleable cast iron is an iron-carbon material. The heat treatment (tempering) causes the desired transformation of the microstructure.

ZD

Zink • Zink formen wir zwischen 100 und 200° C mit unterschiedlichen Druckgussautomaten.

Zinc • We form zinc between 100 and 200° C with different kinds of die casting machines.

PA

Polyamid • Polyamide werden wegen ihrer hervorragenden Festigkeit und Zähigkeit oft als Konstruktionswerkstoffe verwendet.

Polyamide • Polyamide are often used as construction material due to its excellent strength and toughness.





Feuer- und Rauchschutztüren geeignet • Beschläge für Feuer- und Rauchschutztüren gehören zur Gruppe der Spezialbeschläge mit bauaufsichtlicher Zulassung - DIN 18250.

Suitable for use in fire and smoke protection doors • Fittings for fire and smoke protection doors belong to the group of special fittings with national technical approval – DIN 18250.



DIN EN 1125 • Gilt für Gebäude in denen Paniksituationen entstehen können und hoher Publikumsverkehr herrscht. Die Menschen in den Gebäuden sind nicht mit den Ausgängen vertraut.

DIN EN 1125 • This standard applies to buildings with high levels of public traffic and in which panic reactions may occur. People in the buildings are not familiar with the exits.



DIN EN 179 • Gilt für Gebäude in denen die Menschen mit der Umgebung und den Ausgängen sowie deren Beschlägen vertraut sind, bzw. unterwiesen wurden.

DIN EN 179 • This standard applies to buildings in which people are familiar (and were trained, respectively) with the surroundings, the exits as well as with its fittings.



Ü-Zeichen • Kennzeichnet Produkte, die maßgeblichen technischen Regeln, der bauaufsichtlichen Zulassung, dem bauaufsichtlichen Prüfzeugnis oder der Zustimmung im Einzelfall entsprechen.

Ü-sign • It marks products that comply with relevant technical rules of the national technical approval, the general construction supervision test certificate or the approval in individual case.



RC 1 Widerstandsklasse • Bauteile der Widerstandsklasse weisen einen begrenzten bis geringen Grundschutz gegen Aufbruchversuche mit körperlicher Gewalt.

RC 1 Resistance class • Components of resistance class 1 offer a restricted or limited basic protection against attempts to break in using physical force.



RC 2 Widerstandsklasse • Der Gelegenheitstäter versucht einen Einbruch mit einfachen Werkzeugen, wie Schraubendreher, Zange und Keil.

RC 2 Resistance class • Occasional burglars attempt to break in by using simple tools such as screwdrivers, pliers and wedges.



RC 3 Widerstandsklasse • Der gewohnt vorgehende Täter versucht einen Einbruch zusätzlich mit einem zweiten Schraubendreher und einem Kuhfuß.

RC 3 Resistance class • A habitual offender attempts a burglary with an additional second screwdriver and a crowbar.

18250

Feuerschutz- und Rauchschutztüren • Die DIN gilt für Einsteckschlösser an einflügeligen Türen und für Einsteckschlösser am Gangflügel von zweiflügeligen Türen.

Fire and smoke protection doors • The DIN applies to mortise locks installed in single-leaf doors and it also applies to mortise locks that are installed in the active leaf of double-leaf doors.

18251-1

Einsteckschlösser für gefälzte Türen • Schlösser in dieser Norm sind für den Einbau in gefälzten Türen, z. B. Innentüren, nach DIN 18101 geeignet.

Mortise locks for rebated doors • Locks of this standard are suitable for the installation in rebated doors, e.g. interior doors, in conformity with DIN 18101.

18251-2

Einsteckschlösser für Rohrrahmentüren • Die Norm betrifft Schlösser die für den Einbau eines Profilzylinders nach DIN 18252 vorgesehen sind.

Mortise locks for tubular frame doors • The standard applies to locks that are intended for the installation of a profile cylinder in conformity with DIN 18252.

18251-3

Einsteckschlösser für Mehrfachverriegelungen • Die Norm betrifft Mehrfachverriegelungen die für den Einbau eines Profilzylinders nach DIN 18252 vorgesehen sind.

Mortise locks for multi point locking systems • This standard applies to multi point locking systems that are intended for the installation of a profile cylinder in conformity with DIN 18252.

18252

Profilzylinder • Diese Norm legt Begriffe, Maße, Anforderungen und Kennzeichnung für Schließzylinder als Profilzylinder fest.

Profile cylinders • This standard specifies terms, measures, requirements and identification for lock cylinders as profile cylinders.

18257

Beschläge • Ein Schutzbeschlag nach dieser Norm ist dazu bestimmt, an einer Tür das Schloss und den Profilzylinder gegen unbefugte mechanische Manipulation zu schützen.

Fittings • A protective fitting in conformity with this standard is intended to protect door locks and profile cylinders against unauthorised tampering.

18262

Federband • Diese Norm legt Begriffe, Maße, Anforderungen und Kennzeichnung für einstellbare, nicht tragende Federbänder für Feuerschutztüren fest.

Spring hinge • This standard specifies terms, measures, requirements and identification for adjustable, non-structural spring hinges for fire protection doors.

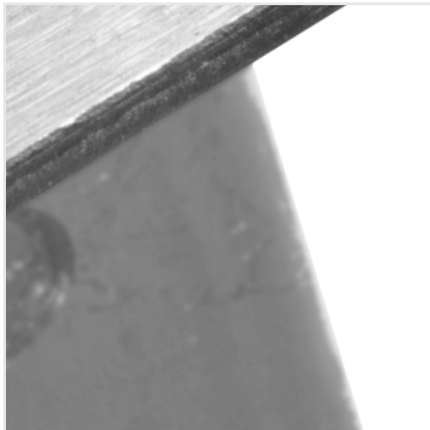
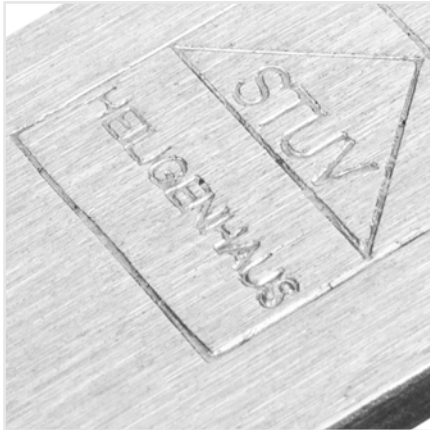
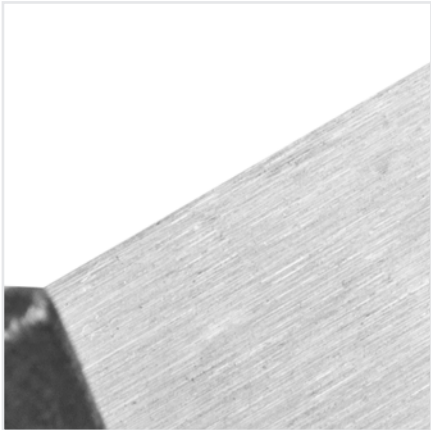
18273

Drückergarnituren für Feuerschutz- und Rauchschutztüren • Legt Begriffe, Maße, Anforderungen und Prüfungen für Spezialbeschläge mit bauaufsichtlicher Zulassung fest.

Handle sets for fire and smoke protection doors • It specifies terms, measures, requirements and tests for special fittings with national technical approval.





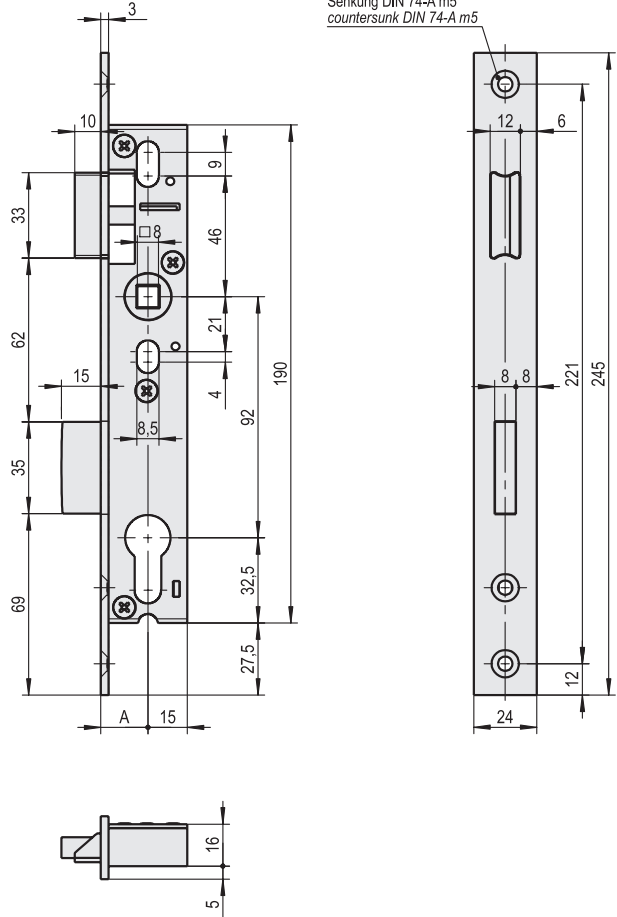


EINSTECKSCHLÖSSER
MORTISE LOCKS

ST VA

Falle und Riegel, nicht vorstehend

latch and dead bolt not projecting



Artikelnummer Art. No.:	Stulp Forend	Maße / Dimensions (mm)	
		Dornmaße (A) Backset (A)	Schlosstiefe Lock depth
1.12.0201.0	Stahl weiß cB verzinkt / Steel galvanized white cB	18	33
1.12.0202.0	Stahl weiß cB verzinkt / Steel galvanized white cB	20	35
1.12.0203.0	Stahl weiß cB verzinkt / Steel galvanized white cB	22	37
1.12.0204.0	Stahl weiß cB verzinkt / Steel galvanized white cB	24	39
1.12.0205.0	Stahl weiß cB verzinkt / Steel galvanized white cB	30	45
1.12.0206.0	Stahl weiß cB verzinkt / Steel galvanized white cB	35	50
1.12.0207.0	Stahl weiß cB verzinkt / Steel galvanized white cB	40	55
1.12.0208.0	Stahl weiß cB verzinkt / Steel galvanized white cB	45	60
1.12.6201.0	Edelstahl / Stainless steel	18	33
1.12.6202.0	Edelstahl / Stainless steel	20	35
1.12.6203.0	Edelstahl / Stainless steel	22	37
1.12.6204.0	Edelstahl / Stainless steel	24	39
1.12.6205.0	Edelstahl / Stainless steel	30	45
1.12.6206.0	Edelstahl / Stainless steel	35	50
1.12.6207.0	Edelstahl / Stainless steel	40	55
1.12.6208.0	Edelstahl / Stainless steel	45	60

Zusatzinformation:

- Stulpausführung kändig
- Riegelausschluss 1-tourig 15 mm
- Vierkantnuss 8 mm
- Entfernung 92 mm
- Falle umlegbar

Features:

- Forend square end
- Bolt projection with 1 turn 15 mm
- Follower 8 mm
- Distance 92 mm
- Reversible latch for right or left hand use

EINSTECKSCHLOSS MIT WECHSEL

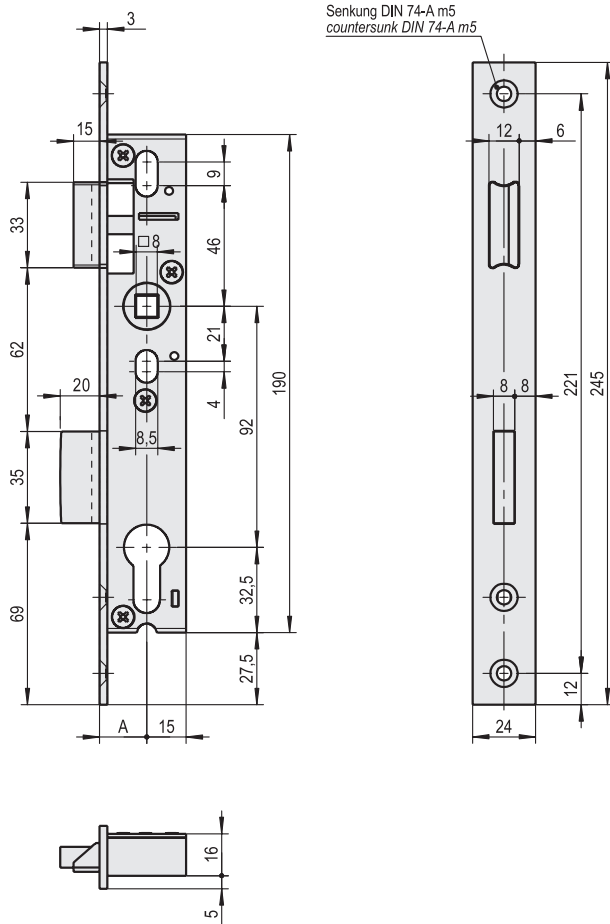
MORTISE LOCK WITH TRANSMISSION



ST VA

Falle und Riegel, 5 mm vorstehend

latch and dead bolt 5 mm projecting



Artikelnummer Art. No.:	Stulp Forend	Maße / Dimensions (mm)	
		Dornmaße (A) Backset (A)	Schlosstiefe Lock depth
1.12.0231.0	Stahl weiß cB verzinkt / Steel galvanized white cB	18	33
1.12.0232.0	Stahl weiß cB verzinkt / Steel galvanized white cB	20	35
1.12.0233.0	Stahl weiß cB verzinkt / Steel galvanized white cB	22	37
1.12.0234.0	Stahl weiß cB verzinkt / Steel galvanized white cB	24	39
1.12.0235.0	Stahl weiß cB verzinkt / Steel galvanized white cB	30	45
1.12.0236.0	Stahl weiß cB verzinkt / Steel galvanized white cB	35	50
1.12.0237.0	Stahl weiß cB verzinkt / Steel galvanized white cB	40	55
1.12.0238.0	Stahl weiß cB verzinkt / Steel galvanized white cB	45	60
1.12.6231.0	Edelstahl / Stainless steel	18	33
1.12.6232.0	Edelstahl / Stainless steel	20	35
1.12.6233.0	Edelstahl / Stainless steel	22	37
1.12.6234.0	Edelstahl / Stainless steel	24	39
1.12.6235.0	Edelstahl / Stainless steel	30	45
1.12.6236.0	Edelstahl / Stainless steel	35	50
1.12.6237.0	Edelstahl / Stainless steel	40	55
1.12.6238.0	Edelstahl / Stainless steel	45	60

Zusatzinformation:

- Stulpausführung kändig
- Riegelausschluss 1-tourig 15 mm
- Vierkantnuss 8 mm
- Entfernung 92 mm
- Falle umlegbar

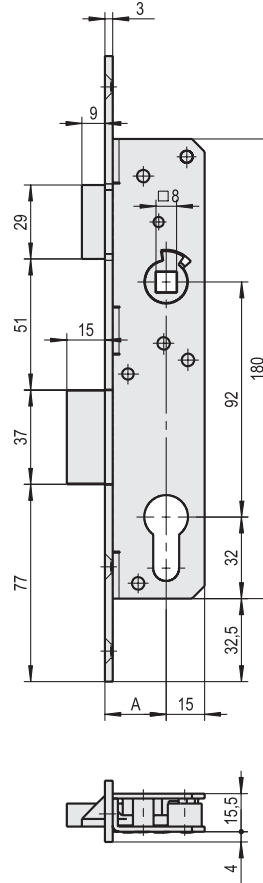
Features:

- Forend square end
- Bolt projection with 1 turn 15 mm
- Follower 8 mm
- Distance 92 mm
- Reversible latch for right or left hand use

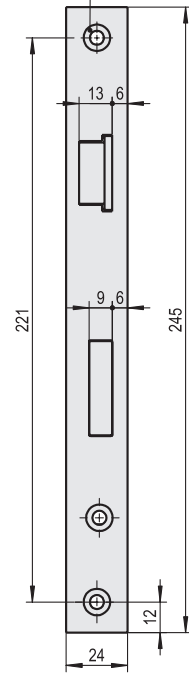
ST

Falle und Riegel

latch and dead bolt



Senkung DIN 74-A m5
countersunk DIN 74-A m5



Artikelnummer / Art. No.:	1.11.0204.1/2	1.11.0205.1/2	1.11.0206.1/2	1.11.0207.1/2	1.11.0234.1/2	1.11.0235.1/2	1.11.0236.1/2	1.11.0237.1/2
Dornmaße / Backsets (A in mm)	24	30	35	40	24	30	35	40
Entfernung / Distance (mm)	92	92	92	92	92	92	92	92
Falle, Riegel nicht vorstehend <i>Latch and dead bolt not projecting</i>	✓	✓	✓	✓	-	-	-	-
Falle, Riegel 5 mm vorstehend <i>Latch and dead bolt 5 mm projecting</i>	-	-	-	-	✓	✓	✓	✓
Schlosstiefe / Lock depth (mm)	39	45	50	55	39	45	50	55

Zusatzinformation:

- Riegelausschluss 1-tourig 15 mm
- Stulp kätig, Stahl verzinkt 24 mm x 245 mm x 3 mm
- Vierkantnuss 8 mm
- Abbildung zeigt Falle und Riegel nicht vorstehend

Features:

- Bolt projection with 1 turn 15 mm
- Forend square end, steel galvanized 24 mm x 245 mm x 3 mm
- Follower 8 mm
- Figure shows latch and bolt not projecting

Auf Anfrage:

- Stulp Ausführungen in Edelstahl

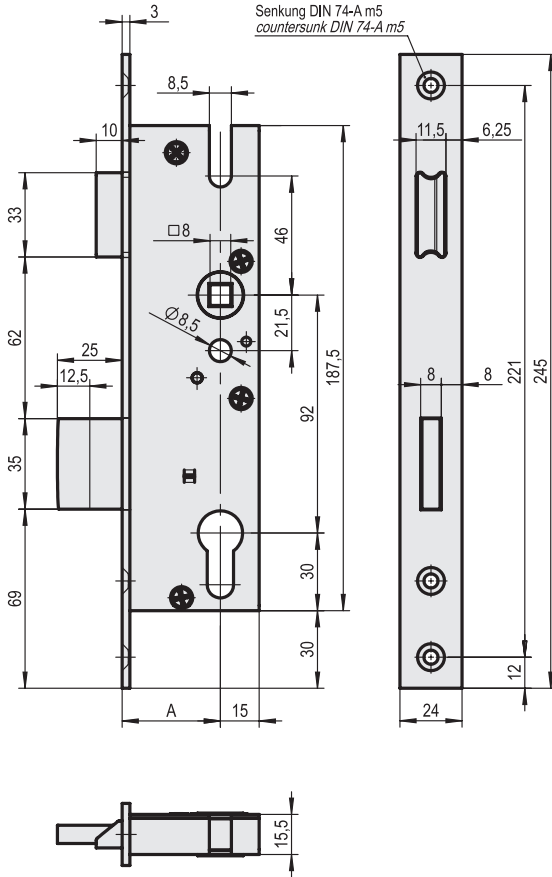
Optional:

- Forend stainless steel

ST

Falle und Riegel

latch and dead bolt



Artikelnummer / Art. No.:	1.10.0355.0	1.10.0356.0	1.10.0357.0	1.10.0358.0	1.10.0375.0	1.10.0376.0	1.10.0377.0	1.10.0378.0
Dornmaße / Backsets (A in mm)	30	35	40	45	30	35	40	45
Entfernung / Distance (mm)	92	92	92	92	92	92	92	92
Falle, Riegel nicht vorstehend Latch and dead bolt 5 mm not projecting	✓	✓	✓	✓	-	-	-	-
Falle, Riegel 5 mm vorstehend Latch and dead bolt 5 mm projecting	-	-	-	-	✓	✓	✓	✓
Schlosstiefe / Lock depth (mm)	45	50	55	60	45	50	55	60
Stulp / Forend (mm)	24 x 245 x 3	24 x 245 x 3	24 x 245 x 3	24 x 245 x 3	24 x 245 x 3	24 x 245 x 3	24 x 245 x 3	24 x 245 x 3

Zusatzinformation:

- Stulpausführung käftig, Stahl weiß cB verzinkt
- Riegelausschluss 2-tourig 25 mm
- Vierkantruss 8 mm
- Falle umlegbar
- Stulp mit Nachschmiereinrichtung
- Abbildung zeigt Falle und Riegel nicht vorstehend

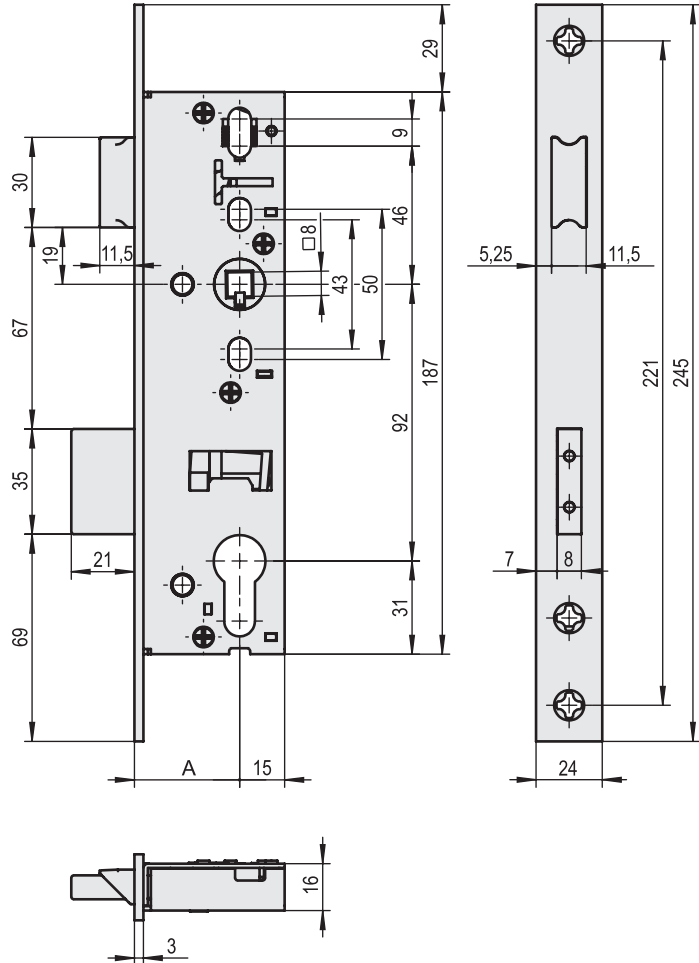
Features:

- Forend square end, steel galvanized with cB
- Bolt projection with 2 turn 25 mm
- Follower 8 mm
- Latch reversible for right or left hand use
- Forend with lubricator unit
- Figure shows latch and bolt not projecting

ST VA 3 18251-2

für Rohrrahmentüren

for tubular frame doors



Artikelnummer / Art. No.:	1.12.6312.0	1.12.6313.0	1.12.6314.0	1.12.6315.0	1.12.6316.0	1.12.6317.0	1.12.6318.0
Schließart PZ / Profile cylinder	✓	✓	✓	✓	✓	✓	✓
Dornmaße / Backsets (A in mm)	(22)*	25	30	35	40	45	50
Entfernung / Distance (mm)	92	92	92	92	92	92	92
Schlosstiefe / Lock depth (mm)	37	40	45	50	55	60	65
Stulp / Forend (mm)	24 x 245 x 3	24 x 245 x 3	24 x 245 x 3	24 x 245 x 3	24 x 245 x 3	24 x 245 x 3	24 x 245 x 3

Zusatzinformation:

- Stulp kätig, Edelstahl rostfrei
- Falle umlegbar, DIN rechts / links verwendbar
- Riegelausschluss 1-tourig 21 mm
- Falle und Riegel nicht vorstehend
- Klemmnuss 8 mm
- mit Späneschutzhülsen

* Dornmaß 22 mm ohne Wechsel

Features:

- Forend square end stainless steel
- Latch reversible for right and left hand use
- Bolt projection with 1 turn 21 mm
- Latch and dead bolt not projecting
- Follower 8 mm with clip system
- Save bushes included

* Backset 22 mm without key operating latch

Auf Anfrage:

- Stulpausführung 16, 22 und 24 mm
- Falle, Riegel 5 mm vorstehend (bis Dornmaß 45 mm)
- Flüsterfalle ab Dornmaß 25

Optional:

- Forend size 16, 22 and 24 mm
- Latch and dead bolt with 5 mm projecting by backsets from 22-45 mm
- with acoustic insulation for latch by backset form 25-50 mm

ROLLENFALLENSCHLOSS MIT WECHSEL

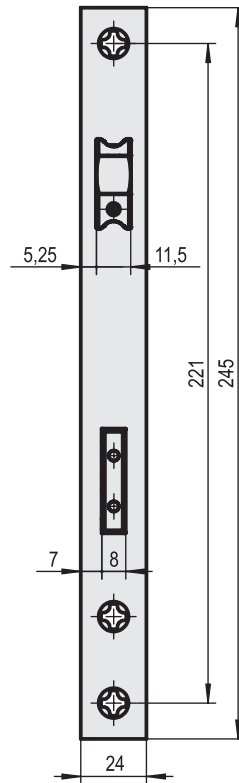
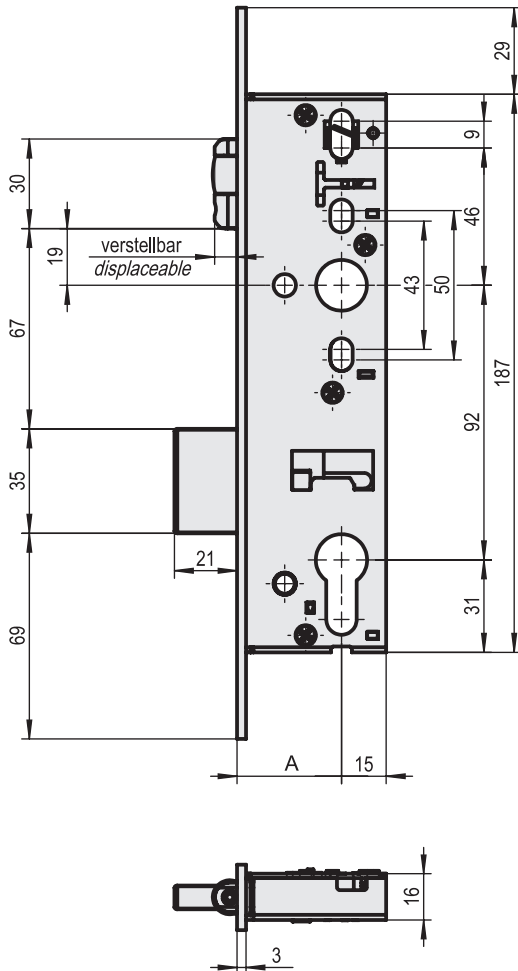
MORTISE SWING LOCK WITH TRANSMISSION



ST VA 3 18251-2

für Rohrrahmen- und Pendeltüren

for tubular frame and swing doors



Artikelnummer / Art. No.:	1.12.0368.0	1.12.0369.0	1.12.0370.0	1.12.0371.0	1.12.0372.0	1.12.0373.0
Schließart PZ / Profile cylinder	✓	✓	✓	✓	✓	✓
Dornmaße / Backsets (A in mm)	25*	30	35	40	45	50
Entfernung / Distance (mm)	92	92	92	92	92	92
Schlosstiefe / Lock depth (mm)	40	45	50	55	60	65
Stulp / Forend (mm)	24 x 245 x 3	24 x 245 x 3	24 x 245 x 3	24 x 245 x 3	24 x 245 x 3	24 x 245 x 3

Zusatzinformation:

- Stulp kätig, Stahl matt chromatiert
- Rollenfaller verstellbar, 2-9 mm
- Riegelausschluss 1-tourig 21 mm
- Riegel nicht vorstehend
- mit Späneschutzhülsen

* Dornmaß 25 mm ohne Wechsel

Auf Anfrage:

- Stulpausführung in Edelstahl
- Falle, Riegel 5 mm vorstehend außer bei Dornmaß 50 mm
- Flüsterfalle ab Dornmaß 25 mm

Features:

- Forend square end steel dull chromated
- Roller latch adjustable from 2-9 mm
- Bolt projection with 1 turn 21 mm
- Dead bolt not projecting
- Save bushes included

* Backset 25 mm without key operating latch

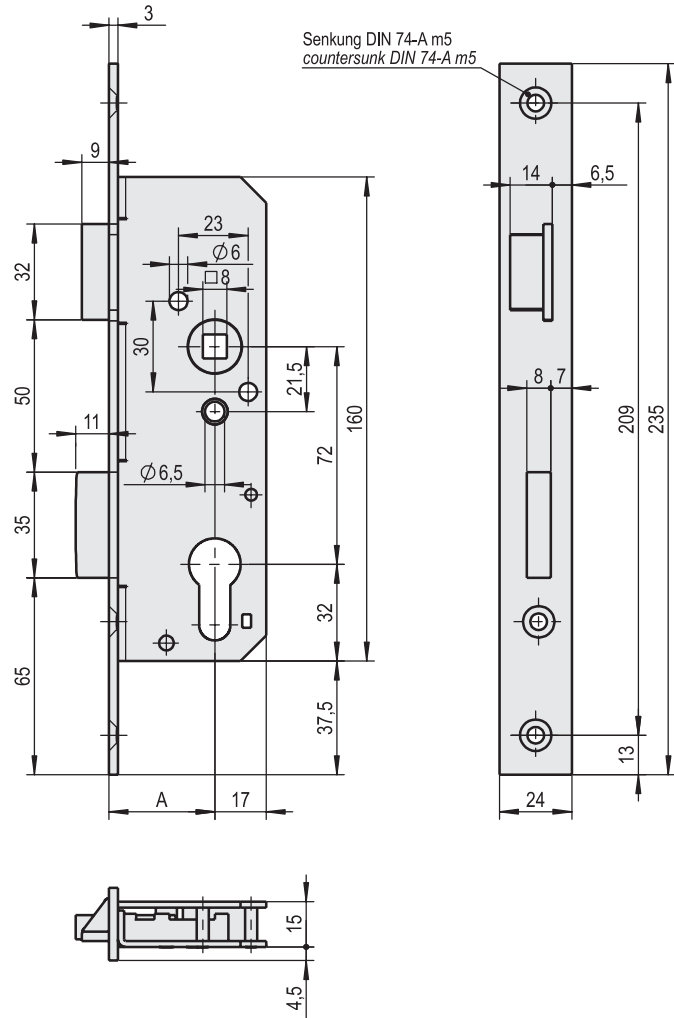
Optional:

- Forend stainless steel
- Latch and dead bolt with 5 mm projecting by backsets from 22-45 mm
- with acoustic insulation for latch by backsets from 25-50 mm

ST

Falle und Riegel, nicht vorstehend

latch and dead bolt, not projecting



Artikelnummer / Art. No.:	1.12.0245.1/2	1.12.0246.1/2	1.12.0247.1/2
Dornmaße / Backsets (A in mm)	30	35	40
Entfernung / Distance (mm)	72	72	72
Schlostiefe / Lock depth (mm)	45	50	55
Stulp / Forend (mm)	24 x 235 x 3	24 x 235 x 3	24 x 235 x 3

Zusatzinformation:

- Stulpausführung käftig, Stahl goldfarbig lackiert
- Riegelausschluss 1-tourig 11 mm
- Falle, Riegel nicht vorstehend
- mit Schließblech
- Vierkantnuss 8 mm

Features:

- Forend square end, steel gold coloured coated
- Bolt projection with 1 turn 11 mm
- Latch and dead bolt not projecting
- Striking plate included
- Follower 8 mm

EINSTECKSCHLOSS MIT WECHSEL

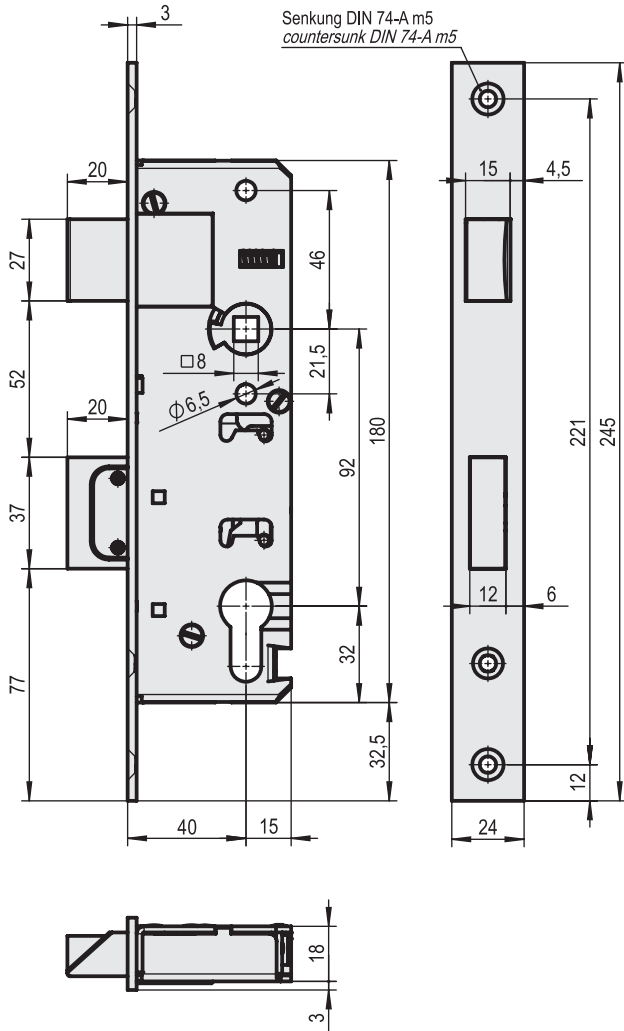
MORTISE LOCK WITH TRANSMISSION



ST VA 3 18251-2

Falle und Riegel, nicht vorstehend

latch and dead bolt, not projecting



Artikelnummer / Art. No.:	1.10.1218.1/2	
Schließart / Lock type	(mm)	PZ
Dornmaß / Backset	(mm)	40
Entfernung / Distance	(mm)	92
Schlosstiefe / Lock depth	(mm)	55
Stulp / Forend	(mm)	24 x 245 x 3
Riegelausschluss 1-tourig Bolt projection with 1 turn	(mm)	20

Zusatzinformation:

- Stulpausführung kätig, Edelstahl
- Falle mit Gleitbeschichtung
- Riegel verzinkt
- Vierkantuss 8 mm

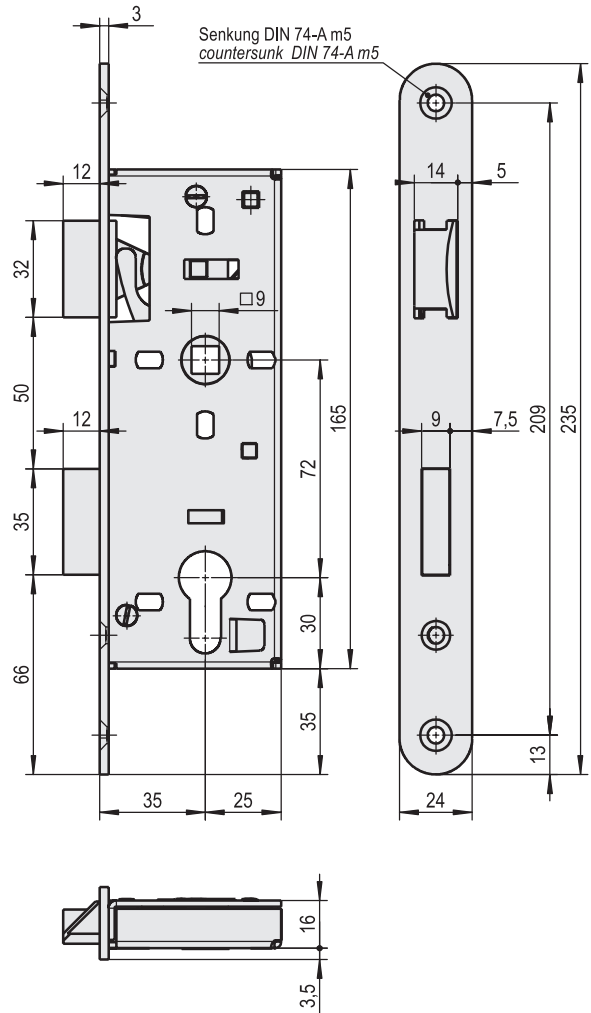
Features:

- Forend square end, stainless steel
- Latch with lubricant surface
- Bolt galvanized
- Follower 8 mm

ST 3 18251-2

Falle und Riegel, nicht vorstehend

latch and dead bolt, not projecting



Artikelnummer / Art. No.:		1.13.0416.1/2
Schließart / Lock type	(mm)	PZ
Dornmaß / Backset	(mm)	35
Entfernung / Distance	(mm)	72
Schlosstiefe / Lock depth	(mm)	60
Stulp / Forend	(mm)	24 x 235 x 3
Riegelausschluss 1-tourig / Bolt projection with 1 turn	(mm)	12

Zusatzinformation:

- Stulpausführung rund, Stahl weiß cB verzinkt
- Falle nach Öffnen des Schlosses umlegbar
- Vierkantruss 9 mm

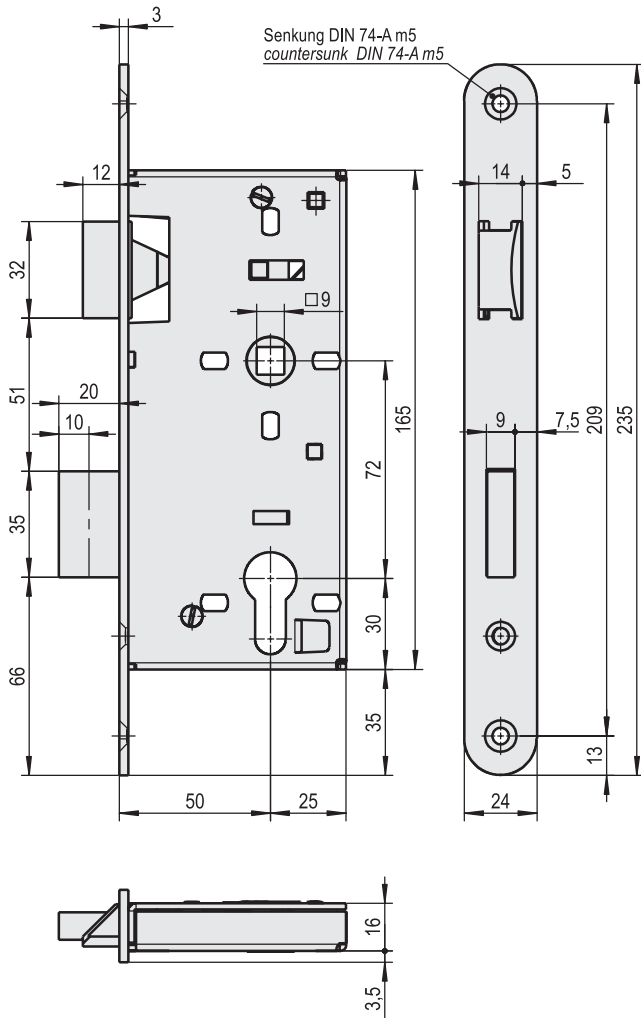
Features:

- Forend round end, steel galvanized with cB
- Latch reversible for right or left hand use (after lock opening)
- Follower 9 mm

ST

Falle und Riegel, nicht vorstehend

latch and dead bolt, not projecting



1

Artikelnummer / Art. No.:		1.13.0439.1/2
Schließart / Lock type	(mm)	PZ
Dornmaß / Backset	(mm)	50
Entfernung / Distance	(mm)	72
Schloßtiefe / Lock depth	(mm)	75
Stulp / Forend	(mm)	24 x 235 x 3
Riegelausschluss 2-tourig / Bold projection with 2 turn	(mm)	20

Zusatzinformation:

- Stulpausführung rund, Stahl weiß cB verzinkt
- Falle nach Öffnen des Schloßes umlegbar
- Vierkantnuss 9 mm

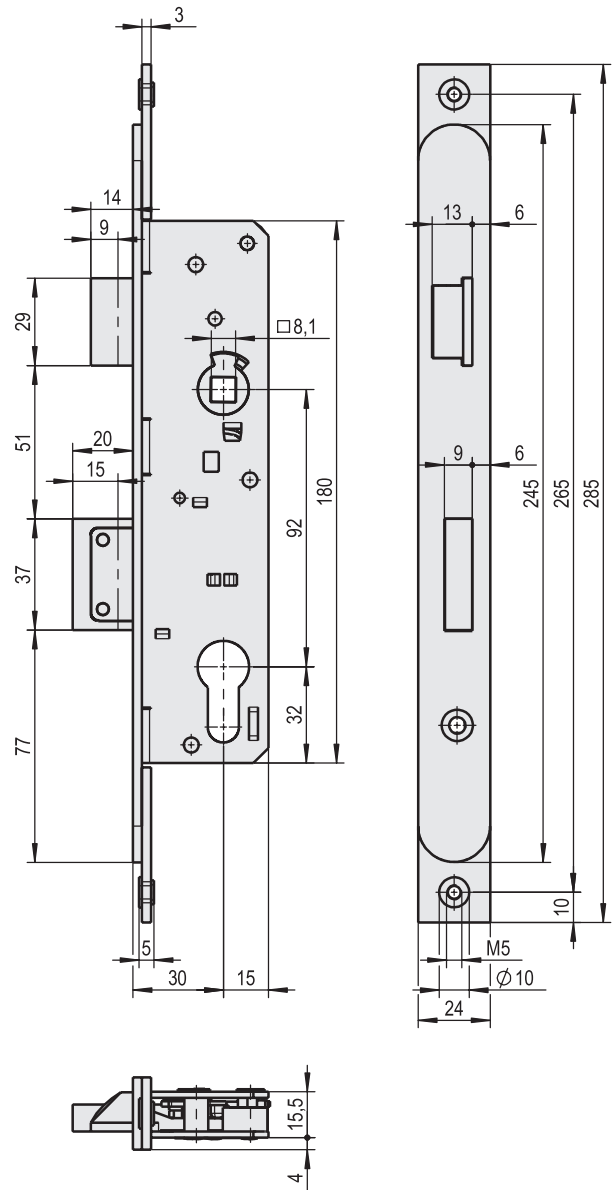
Features:

- Forend round end, steel galvanized with cB
- Latch reversible for right or left hand use (after lock opening)
- Follower 9 mm

ST

Falle und Riegel, 5 mm vorstehend

latch and dead bolt, 5 mm projecting



Artikelnummer / Art. No.:	1.11.0255.1/2
Schließart / Lock type	PZ
Dornmaß / Backset (A in mm)	30
Entfernung / Distance (mm)	92
Schlosstiefe / Lock depth (mm)	45
Stulp Stahl verzinkt Forend steel galvanized (mm)	24 x 245 / 285 x 3
Riegelausschluss 1-tourig Bolt projection with 1 turn (mm)	15

Zusatzinformation:

- Stulp abgerundet mit unterlegten Laschen inkl. Gewinde M5
- Vierkantnuss 8 mm

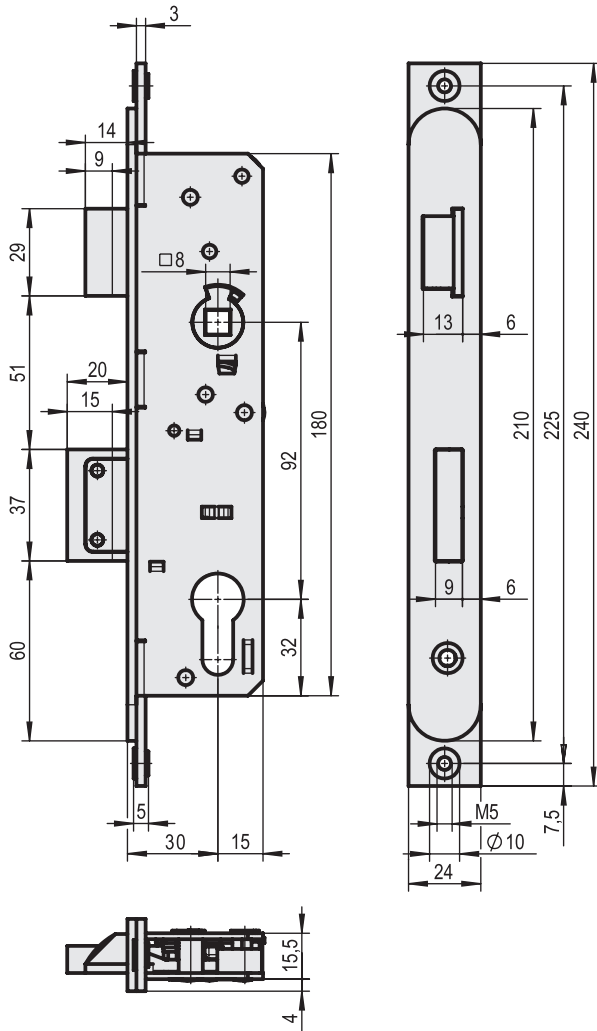
Features:

- Forend round extension with thread M5
- Follower 8 mm

ST

Falle und Riegel, 5 mm vorstehend

latch and dead bolt, 5 mm projecting



Artikelnummer / Art. No.:	1.11.0256.1/2
Schließart / Lock type	PZ
Dornmaß / Backset (A in mm)	30
Entfernung / Distance (mm)	92
Schloßtiefe / Lock depth (mm)	45
Stulp Stahl verzinkt Forend steel galvanized (mm)	24 x 210 / 240 x 3
Riegelausschluss 1-tourig Bolt projection with 1 turn (mm)	15

Zusatzinformation:

- Stulp abgerundet mit unterlegten Laschen inkl. Gewinde M5
- Vierkantnuss 8 mm

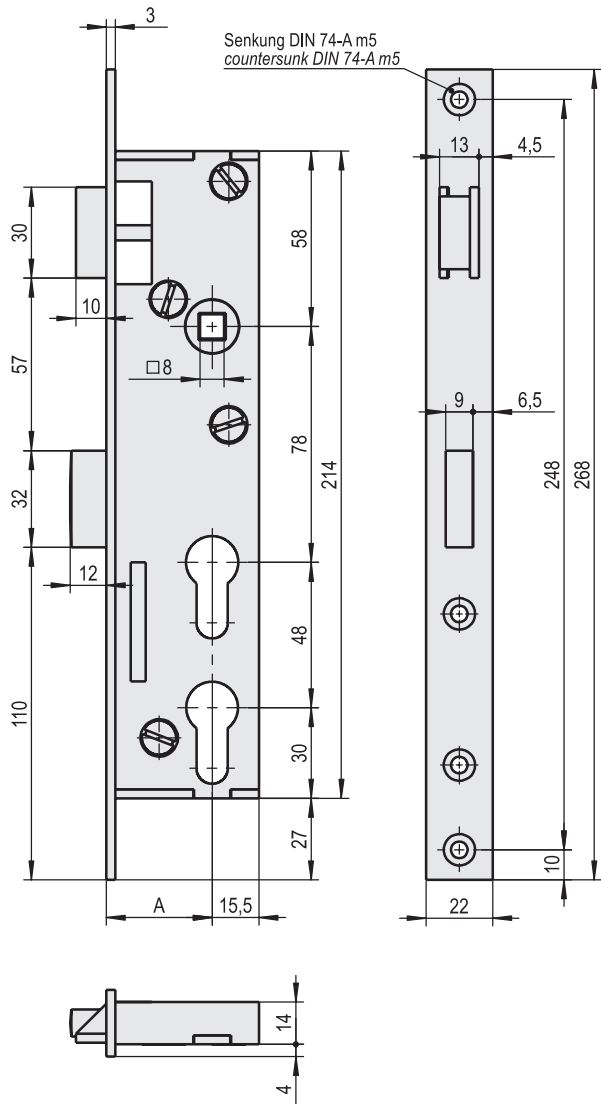
Features:

- Forend round extension with thread M5
- Follower 8 mm

ST VA

Falle und Riegel, nicht vorstehend

latch and dead bolt, not projecting



Artikelnummer / Art. No.:	1.11.0456.0	1.11.0457.0
Schließart / Lock type	2 PZ	2 PZ
Dornmaße / Backsets (A in mm)	35	40
Entfernung / Distance (mm)	78/126	78/126
Schlosstiefe / Lock depth (mm)	51	61
Nuss / Follower (mm)	8	8
Stulp / Forend (mm)	22 x 268 x 3	22 x 268 x 3

Zusatzinformation:

- Stulp käftig, Edelstahl
- Entfernung: 1. PZ 78 mm, 2. PZ 126 mm
- Riegelausschluss 1-tourig 12 mm
- Falle umlegbar
- passende Schieberosetten auf Seite 3/4

Features:

- Forend square end, stainless steel
- Distance: 1st PZ 78 mm, 2nd PZ 126 mm
- Bolt projection with 1 turn 12 mm
- Latch reversible for right or left hand use
- matching escutcheons on page 3/4

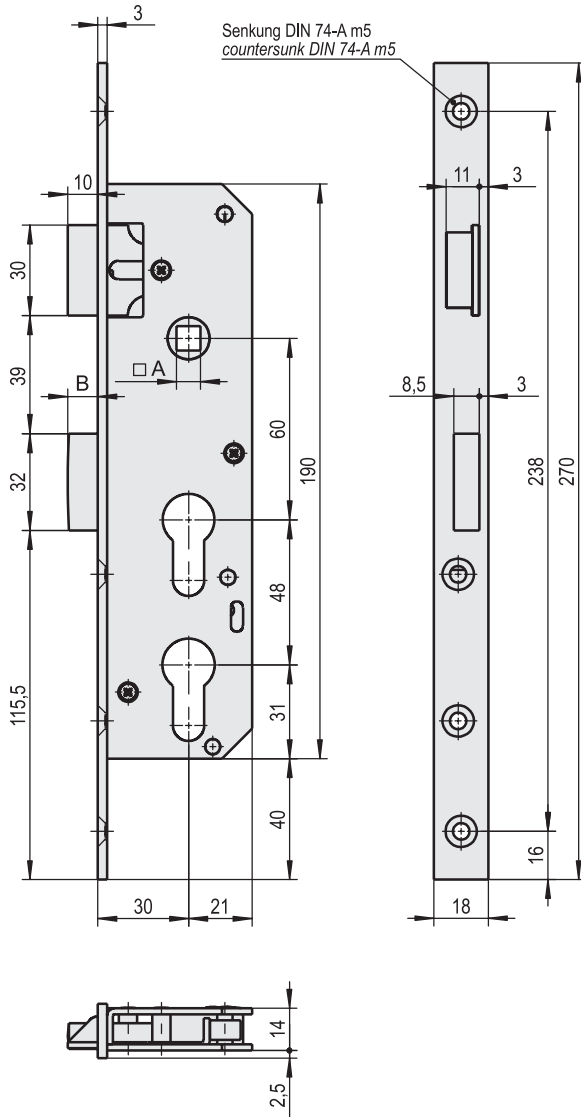
**EINSTECKSCHLOSS
MIT WECHSEL, 2 PZ**

**MORTISE LOCK
WITH TRANSMISSION, 2 PC**



Falle und Riegel, nicht vorstehend

latch and dead bolt, not projecting



Artikelnummer / Art. No.:	1.11.0455.1/2	1.11.1705.1/2*
Schließart / Lock type	2 PZ	2 PZ
Dornmaße / Backsets (mm)	30	30
Schlostiefe / Lock depth (mm)	51	51
Nuss / Follower (mm)	8	9
Stulp / Forend (mm)	18 x 270 x 3	18 x 270 x 3
Riegelausschluss 1-tourig Bolt projection with 1 turn (B in mm)	9,5	10

Zusatzinformation:

- Stulp kätig, Edelstahl
- Entfernung: 1. PZ 60 mm, 2. PZ 108 mm
- passende Schieberosetten auf Seite 3/4

Features:

- Forend square end, stainless steel
- Distance: 1st PZ 60 mm, 2nd PZ 108 mm
- matching escutcheons on page 3/4

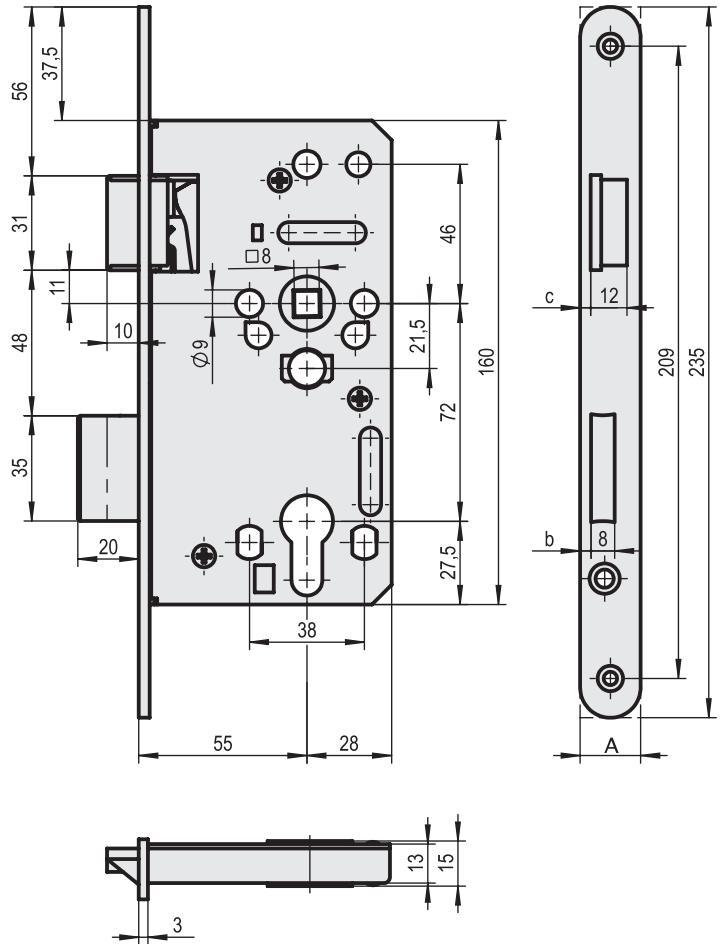
* Ausführung mit Panikfunktion E

* Anti-panic-function E

ST 3 18251-1

Falle und Riegel, nicht vorstehend

latch and dead bolt, not projecting



Artikelnummer / Art. No.:	1.13.0800.1/2	1.13.0801.1/2	1.13.0803.1/2	1.13.0804.1/2	1.13.0805.1/2	1.13.0807.1/2
Dornmaße / Backsets (mm)	55	55	55	55	55	55
Entfernung / Distance (mm)	72	72	72	72	72	72
Maß b / Dimension b (mm)	3,1	3,4	3,7	3,1	3,4	3,7
Maß c / Dimension c (mm)	3,5	4	4,5	3,5	4	4,5
Stulp käftig Forend square end (A in mm)	-	-	-	18 x 235 x 3	20 x 235 x 3	24 x 235 x 3
Stulp rund Forend round end (A in mm)	18 x 235 x 3	20 x 235 x 3	24 x 235 x 3	-	-	-

Zusatzinformation:

- Stulp, Stahl silbermetallic
- Riegelausschluss 2-tourig 20 mm
- Falle und Riegel nicht vorstehend
- Klemmnuss Stahl mit Polyamid-Lagerschale
- Falle und Riegel aus Guss mit Gusskopf
- Vierkantnuss 8 mm
- Schließart PZ gelocht

Features:

- Forend steel silver coated
- Bolt projection with 2 turn 20 mm
- Latch and dead bolt not projecting
- Clip-Follower with polyamide bearing-shells
- Latch and dead bolt die-casting galvanized
- Follower 8 mm
- Locking type europe profile cylinder

Auf Anfrage:

- Stulpausführung in Edelstahl, Messing poliert
- Dornmaß 60 und 65 mm
- WC-Ausführung 78 mm

Optional:

- Forend stainless steel, brass polished
- Backset 60 and 65 mm
- Availabel for lavatory 78 mm

EINSTECKSCHLOSS MIT WECHSEL

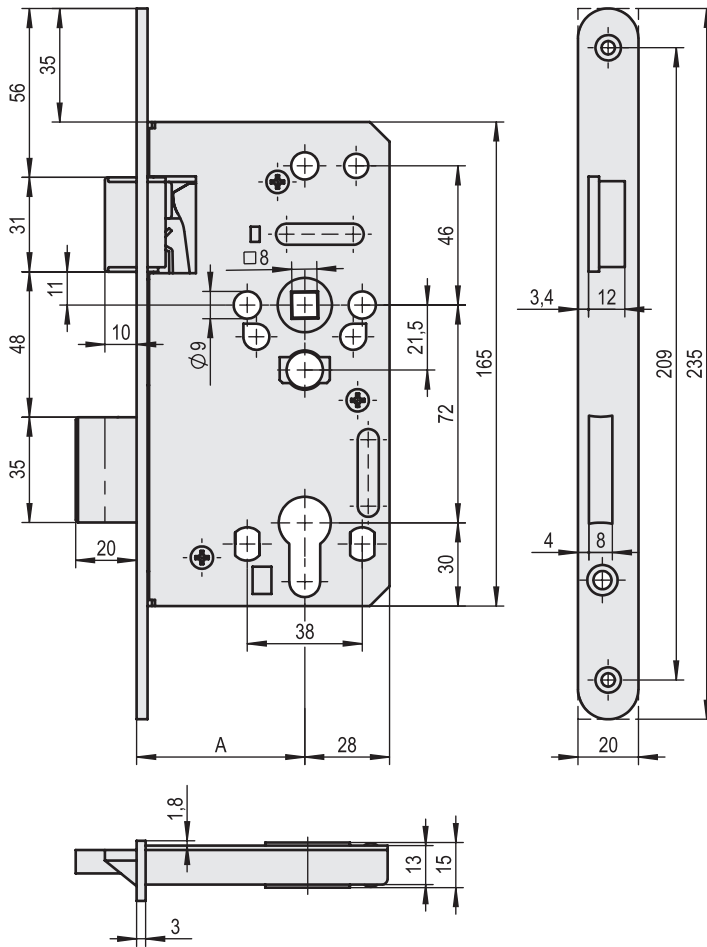
MORTISE LOCK WITH TRANSMISSION



ST VA 3 18251-1

Falle und Riegel, nicht vorstehend

latch and dead bolt, not projecting



Artikelnummer / Art. No.:	1.13.6903.1/2	1.13.6904.1/2	1.13.6905.1/2	1.13.6916.1/2	1.13.6917.1/2	1.13.6918.1/2
Dornmaße / Backsets (A in mm)	55	60	65	55	60	65
Entfernung / Distance (mm)	72	72	72	72	72	72
Stulp käftig Forend square end (mm)	-	-	-	20 x 235 x 3		
Stulp rund Forend round end (mm)	20 x 235 x 3			-	-	-

Zusatzinformation:

- Stulpausführung Edelstahl rostfrei
- Riegelausschluss 2-tourig 20 mm
- Falle und Riegel nicht vorstehend
- Klemmnuss mit Nusslager aus Polyamid (glasfaserverstärkt)
- Falle Guss verzinkt, Riegel Stahl verzinkt
- Riegel Stahl mit Gusskopf
- Vierkantnuss 8 mm
- Schließart PZ gelocht

Features:

- Forend stainless steel
- Bolt projection with 2 turn 20 mm
- Latch and dead bolt not projecting
- Clip-Follower with glass fiber reinforced bearing-shells
- Latch die-casting galvanized, dead bolt steel galvanized
- Dead bolt steel with casting head galvanized
- Follower 8 mm
- Locking type europe profile cylinder

Auf Anfrage:

- Stulpbreite 18 / 22 / 24 mm

Optional:

- Forend size 18 / 22 / 24 mm



**Schlösser und Beschlüge
für die Geldschrankindustrie**
Fordern Sie unsere separate
Produktbroschüre an.

**Locks and Fittings
for the Safe Industry**
Please ask for our special
product brochure.

EINSTECKSCHLOSS MIT WECHSEL

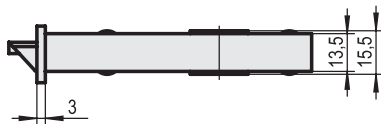
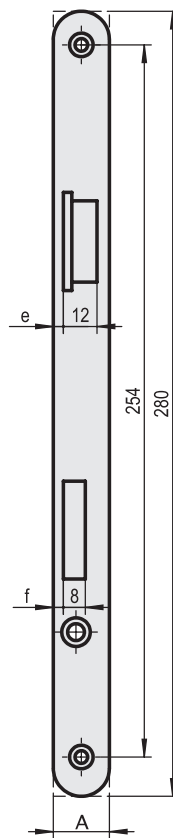
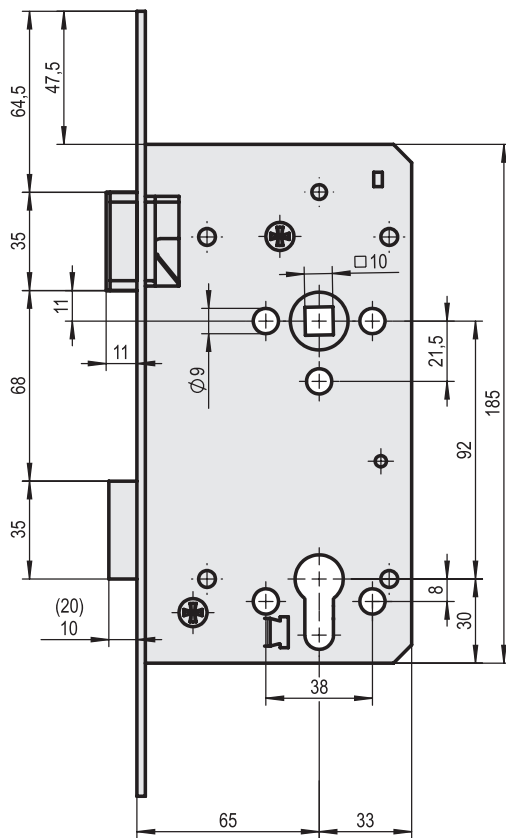
MORTISE LOCK WITH TRANSMISSION



ST VA 3 18251-1

Falle und Riegel, nicht vorstehend

latch and dead bolt, not projecting



Artikelnummer / Art. No.:	1.13.6925.1/2	1.13.6926.1/2	1.13.6927.1/2	1.13.6930.1/2	1.13.6931.1/2	1.13.6932.1/2
Dornmaße / Backsets (mm)	65	65	65	65	65	65
Entfernung / Distance (mm)	92	92	92	92	92	92
Maß e / Dimension e (mm)	3,1	3,4	3,7	3,1	3,4	3,7
Maß f / Dimension f (mm)	3,5	4	4,5	3,5	4	4,5
Stulp kätig Forend square end (A in mm)	-	-	-	20 x 280 x 3	22 x 280 x 3	24 x 280 x 3
Stulp rund Forend round end (A in mm)	20 x 280 x 3	22 x 280 x 3	24 x 280 x 3	-	-	-

Zusatzinformation:

- Stulp, Edelstahl rostfrei
- Riegelausschluss 2-tourig 20 mm
- Falle und Riegel nicht vorstehend
- Falle und Riegel aus Stahl mit Gusskopf verzinkt
- Vierkantruss 10 mm
- Schließart PZ gelocht

Features:

- Forend stainless steel
- Bolt projection with 2 turn 20 mm
- Latch and dead bolt not projecting
- Latch and dead bolt steel with casting head galvanized
- Follower 10 mm
- Locking type europe profile cylinder

Auf Anfrage:

- Stulpbreite 26 / 28 mm

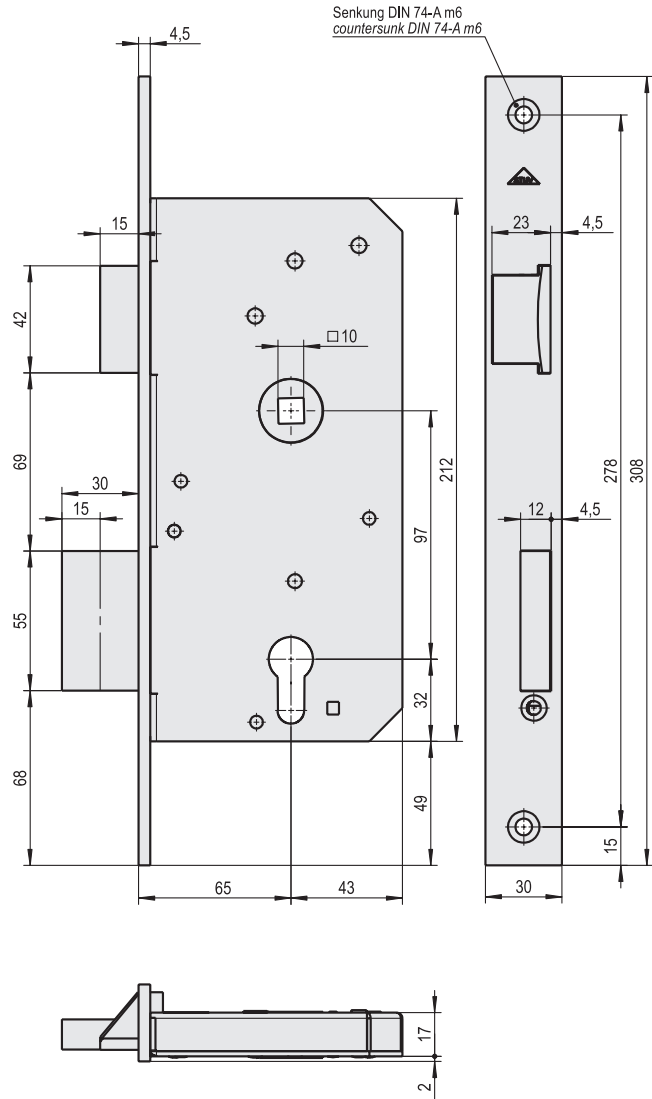
Optional:

- Forend size 26 / 28 mm

ST

schwere Ausführung

heavy version



Artikelnummer / Art. No.:	1.13.0500.1/2
Dornmaß / Backset (A in mm)	65
Entfernung / Distance (mm)	97
Schlosstiefe / Lock depth (mm)	108
Stulp / Forend (mm)	30 x 308 x 4,5
Riegelausschluss 2-tourig Bolt projection with 2 turn (mm)	30

Zusatzinformation:

- Stulp, kätig Stahl weiß cB verzinkt
- Vierkantnuss 10 mm

Features:

- Forend square end, steel galvanized white cB
- Follower 10 mm

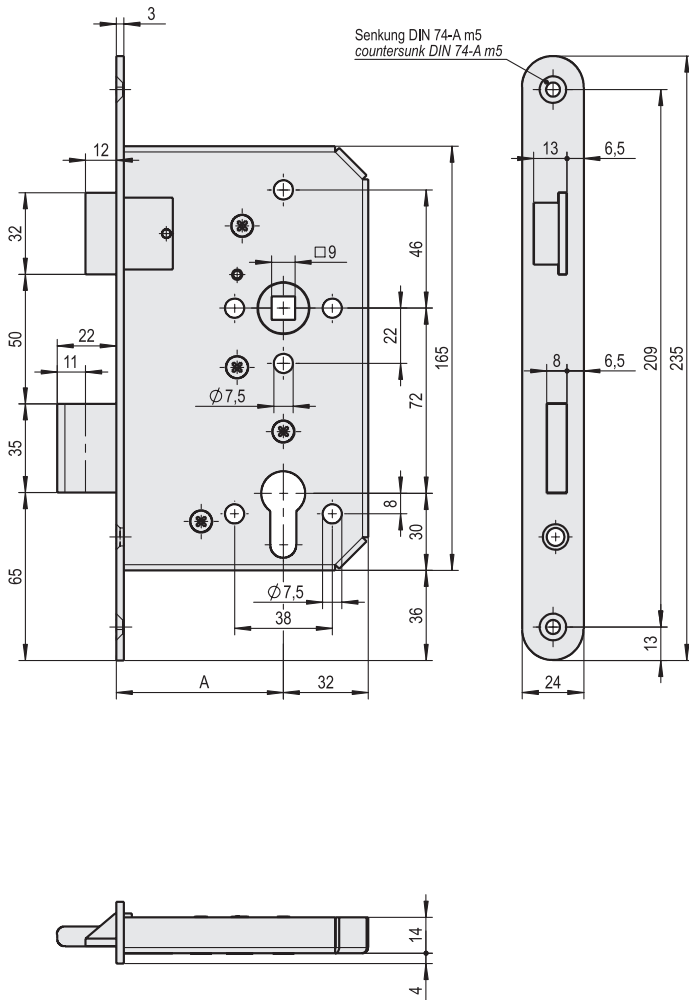
EINSTECKSCHLOSS MIT WECHSEL

MORTISE LOCK WITH TRANSMISSION



für Feuer- und Rauchschutztüren

for fire rated doors



Artikelnummer / Art. No.:	1.13.0222.1/2*	1.13.0225.1/2	1.13.0235.1/2
Dornmaße / Backsets (A in mm)	65	65	100
Entfernung / Distance (mm)	72	72	72
Schlosstiefe / Lock depth (mm)	97	97	132
Stulp / Forend (mm)	24 x 235 x 3		

Zusatzinformation:

- Stulp rund, Stahl weiß cB verzinkt
- für 1-flg. Feuerschutzabschlüsse
- Riegelausschluss 2-tourig 22 mm
- Falle, Riegel nicht vorstehend
- Vierkantnuss 9 mm

* Artikel 1.13.0222.1/2 mit Edelstahlstulp
Falle und Riegel vernickelt

Features:

- Forend round end, steel galvanized white cB
- For single metal fire doors
- Bolt projection with 2 turn 22 mm
- Latch and dead bolt not projecting
- Follower 9 mm

* Part no.: 1.13.0222.1/2 with forend in stainless
steel, latch end dead bolt nickel plated

Auf Anfrage

- Innenteile rostgeschützt für Feuchträume, chemische Betriebe etc.

Optional:

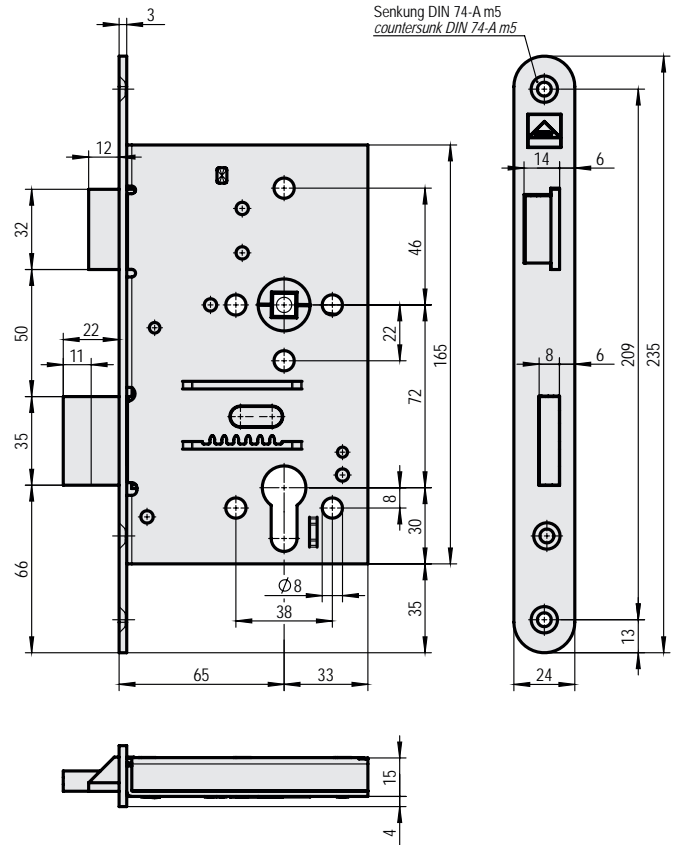
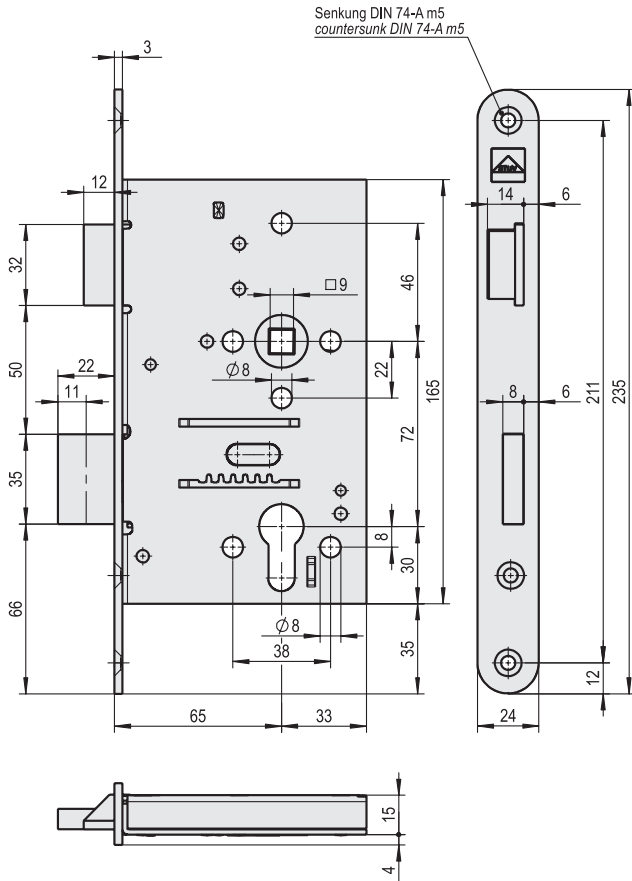
- Special version with rust protected inner parts

ST VA **F** 3 18250



Falle und Riegel, nicht vorstehend

latch and dead bolt, not projecting



Artikelnummer / Art. No.:	0.13.0001.1/2	0.13.0003.1/2
Schließart PZ / Profil cylinder	✓	✓
Dornmaße / Backsets (mm)	65	65
Entfernung / Distance (mm)	72	72
Schlosstiefe / Lock depth (mm)	98	98
Nuss einteilig / Follower square (mm)	9	-
Nuss geteilt / Follower divided square (mm)	-	9
Anti-Panik-Ausführung / Anti-panic-function	E	D
Stulp / Forend	24 x 235 x 3	

Zusatzinformation:

- Stulp rund, Stahl weiß verzinkt cB
- Riegelausschluss 2-tourig 22 mm
- Falle, Riegel nicht vorstehend
- Falle, Riegel aus Stahl verzinkt
- DIN EN 179

Features:

- Forend round end, steel galvanized white cB
- Bolt projection with 2 turn 22 mm
- Latch and dead bolt not projecting
- Latch and dead bolt steel galvanized
- DIN EN 179

Auf Anfrage:

- Stulpausführung in Edelstahl

Optional:

- Forend in stainless steel

**EINSTECKSCHLOSS
MIT ANDRUCKFALLE**

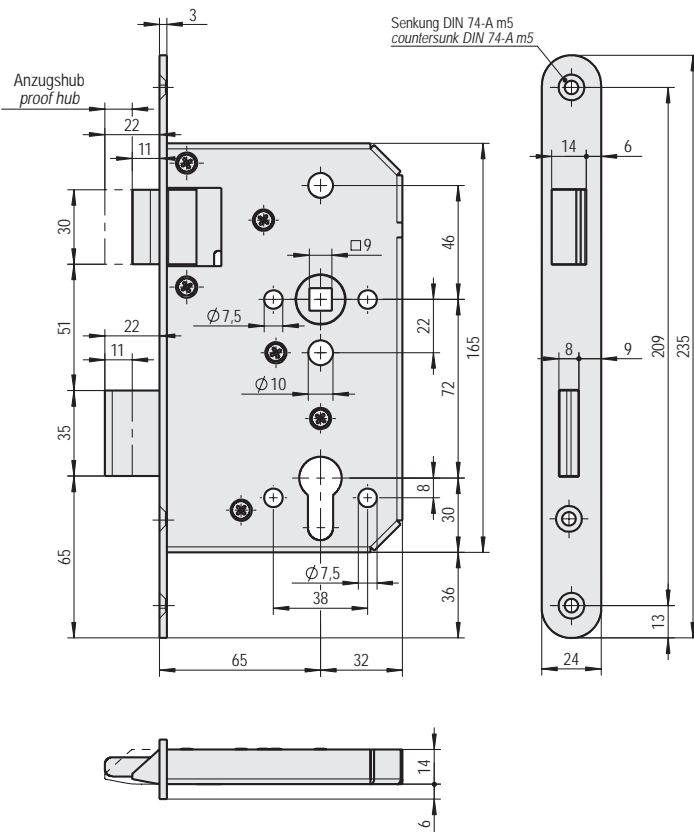
**MORTISE LOCK
WITH PINCH LATCH**



ST VA 18250

Falle und Riegel, nicht vorstehend

latch and dead bolt, not projecting



Artikelnummer / Art. No.:		1.13.0228.1/2
Schließart / Lock type		PZ
Dornmaß / Backset	(mm)	65
Entfernung / Distance	(mm)	72
Nuss / Follower	(mm)	9
Stulp / Forend	(mm)	24 x 235 x 3

Zusatzinformation:

- Stulp rund, Edelstahl matt gebürstet
- Riegelausschluss 2-tourig 22 mm
- Falle, Riegel nicht vorstehend
- Falle Temperguss
- Riegel Stahl vernickelt
- Schlosskasten verzinkt cB
- für schalldämmende Türen

Features:

- Forend round end, brushed stainless steel
- Bolt projection with 2 turn 22 mm
- Latch and bolt not projecting
- Latch malleable
- Bolt nickel-plated steel
- lock case galvanized cB
- for sound-deadening doors

Funktion:

Durch Hochstellen des Drückers in die Senkrechtposition wird die angeschrägte Falle vorgeschlossen und die Tür gegen den Rahmen gezogen.

Function:

By raising the handle in the vertical position the beveled latch is being extended and the door is drawn against the frame.



**Schlösser und Beschläge
für Hochsicherheitsbereiche**
Fordern Sie unsere separate
Produktbroschüre an.

**Locks and Fittings
for High Security Areas**
Please ask for our special
product brochure.

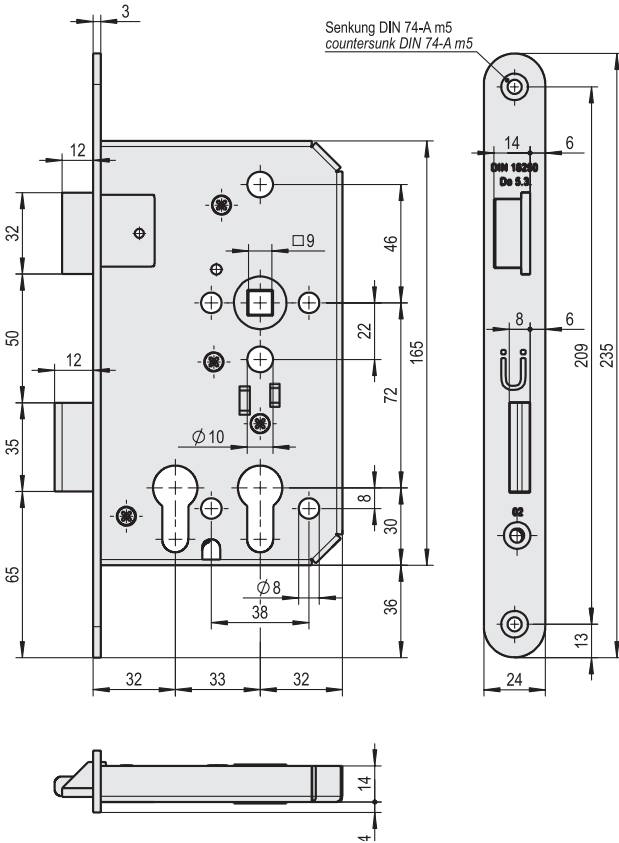
EINSTECKSCHLOSS
MIT WECHSEL, 2 PZ

MORTISE LOCK
WITH TRANSMISSION, 2 PC



Falle und Riegel, nicht vorstehend

latch and dead bolt, not projecting



Artikelnummer / Art. No.:	0.13.0032.1/2
Schließart / Lock type	2 PZ
Dornmaß / Backset (mm)	32/65
Entfernung / Distance (mm)	72
Nuss / Follower (mm)	9
Stulp / Forend (mm)	24 x 235 x 3

Zusatzinformation:

- Stulp rund, Stahl weiß verzinkt cB
- Riegelausschluss 1-tourig 12 mm
- Falle, Riegel nicht vorstehend

Features:

- Forend round end, steel galvanized white cB
- Bolt projection with 1 turn 12 mm
- Latch and dead bolt not projecting

Auf Anfrage:

- Stulpausführung in Edelstahl

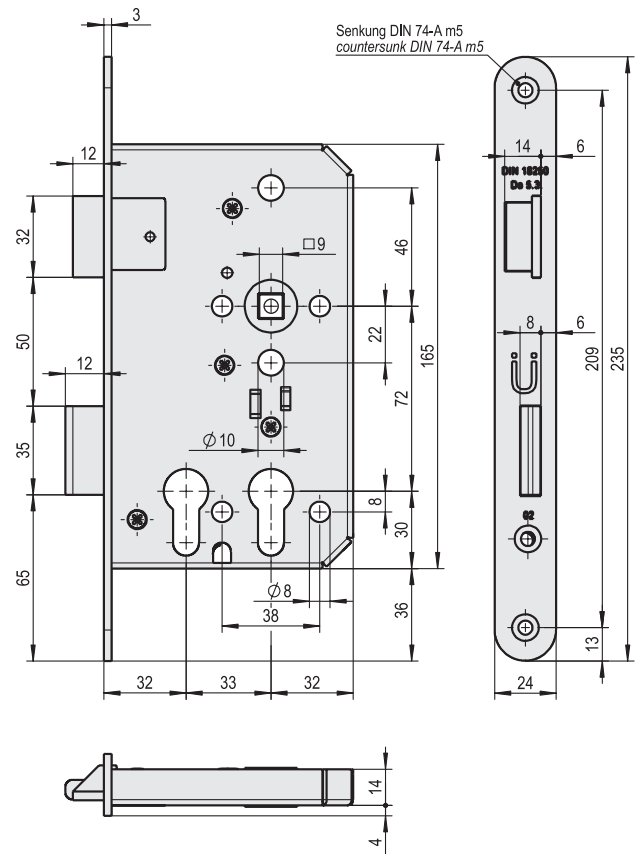
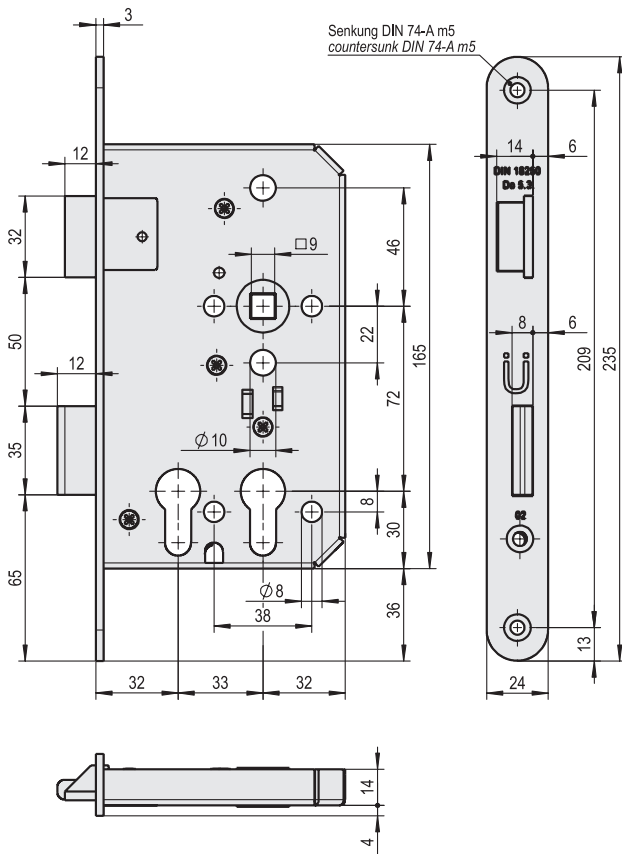
Optional:

- Forend in stainless steel



Falle und Riegel, nicht vorstehend

latch and dead bolt, not projecting



Artikelnummer / Art. No.:	0.13.0031.1/2	0.13.0034.1/2
Schließart / Lock type	2 PZ	2 PZ
Dornmaße / Backsets (mm)	32/65	32/65
Entfernung / Distance (mm)	72	72
Nuss einteilig / Follower square (mm)	9	-
Nuss geteilt / Follower divided square (mm)	-	9
Anti-Panik-Ausführung / Anti-panic-function	E	D
Stulp / Forend	24 x 235 x 3	

Zusatzinformation:

- Stulp rund, Stahl weiß verzinkt cB
- Riegelausschluss 1-tourig 12 mm
- Falle, Riegel nicht vorstehend
- Anforderung gemäß DIN 18250

Features:

- *Forend round end, steel galvanized white cB*
- *Bolt projection with 1 turn 12 mm*
- *Latch and dead bolt not projecting*
- *According to DIN 18250 requirements*

Auf Anfrage:

- Stulpausführung in Edelstahl

Optional:

- *Forend in stainless steel*

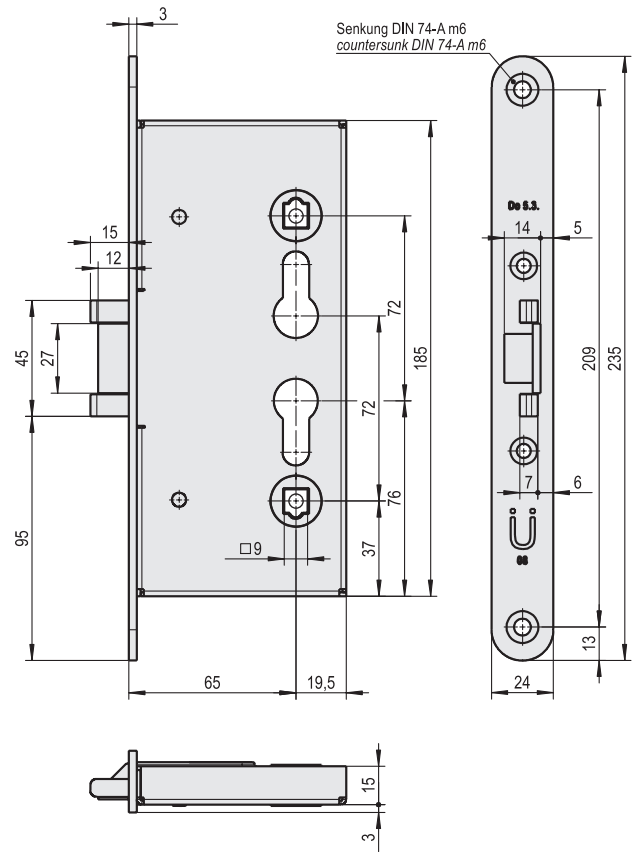
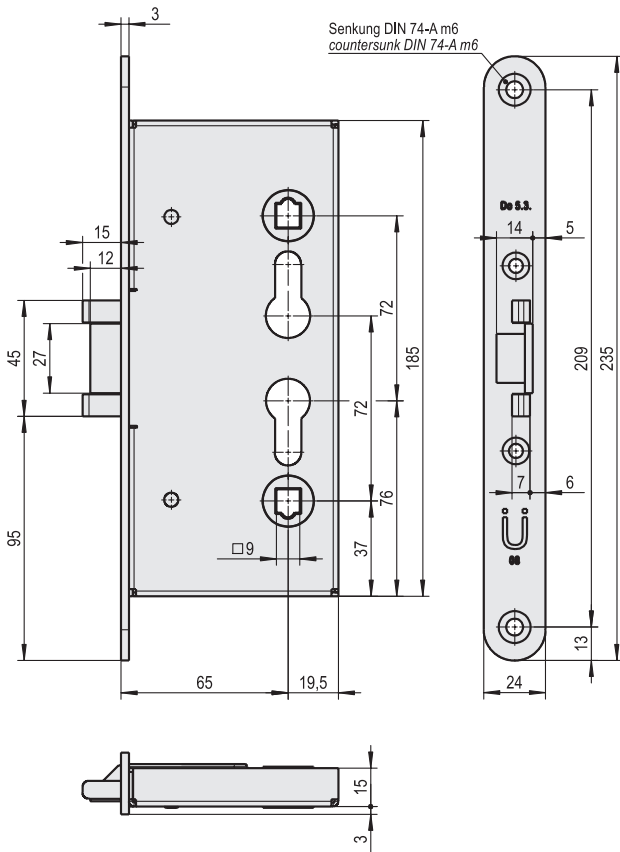
EINSTECK-(PANIK)SCHLOSS MIT WECHSEL, 2 PZ

(ANTI PANIC) MORTISE LOCK WITH TRANSMISSION, 2 PC



Falle und Riegel, nicht vorstehend

latch and dead bolt, not projecting



Artikelnummer / Art. No.:	1.13.0295.0	1.13.0300.0*	1.13.0299.0*
Dornmaße / Backsets (mm)	65	65	65
Entfernung / Distance (mm)	72	72	72
Stulp / Forend	24 x 235 x 3		
Nuss einteilig / Follower square (mm)	9	9	-
Nuss geteilt / Follower divided square (mm)	-	-	9
Anti-Panik-Ausführung / Anti-panic-function	-	E	D

Zusatzinformation:

- Stulp rund, Stahl weiß verzinkt cB
- Wendeschloss, rechts/links verwendbar
- Riegelausschluss 1-tourig 15 mm
- Falle, Riegel nicht vorstehend

* DIN EN 179

Features:

- *Forend round end, steel alvanized white cB*
- *Turn over lock for right and left hand use*
- *Bolt projection with 1 turn 15 mm*
- *Latch and dead bolt not projecting*

* *DIN EN 179*

Auf Anfrage:

- Stulpausführung in Edelstahl

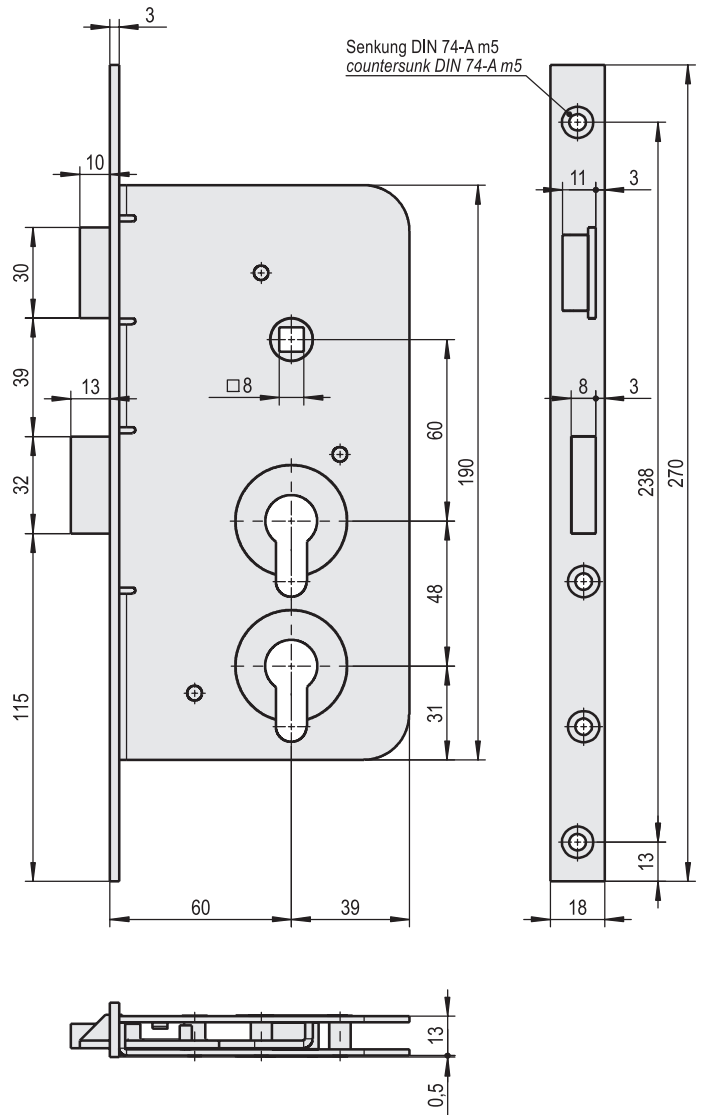
Optional:

- *Forend in stainless steel*

ST VA

Falle und Riegel, nicht vorstehend

latch and dead bolt, not projecting



Artikelnummer / Art. No.:	1.11.0458.1/2
Schließart / Lock type	2 PZ
Dornmaß / Backset (mm)	60
Nuss / Follower (mm)	8
Stulp / Forend (mm)	18 x 270 x 3

Zusatzinformation:

- Stulp kätig, Edelstahl
- Entfernung: 1 PZ 60 mm, 2 PZ 108 mm
- Riegelausschluss 1-tourig 13 mm

Features:

- Forend square end, stainless steel
- Distance: 1st PZ 60 mm, 2nd PZ 108 mm
- Bolt projection with 1 turn 13 mm

**EINSTECKSCHLOSS
MIT WECHSEL, 3 PZ**

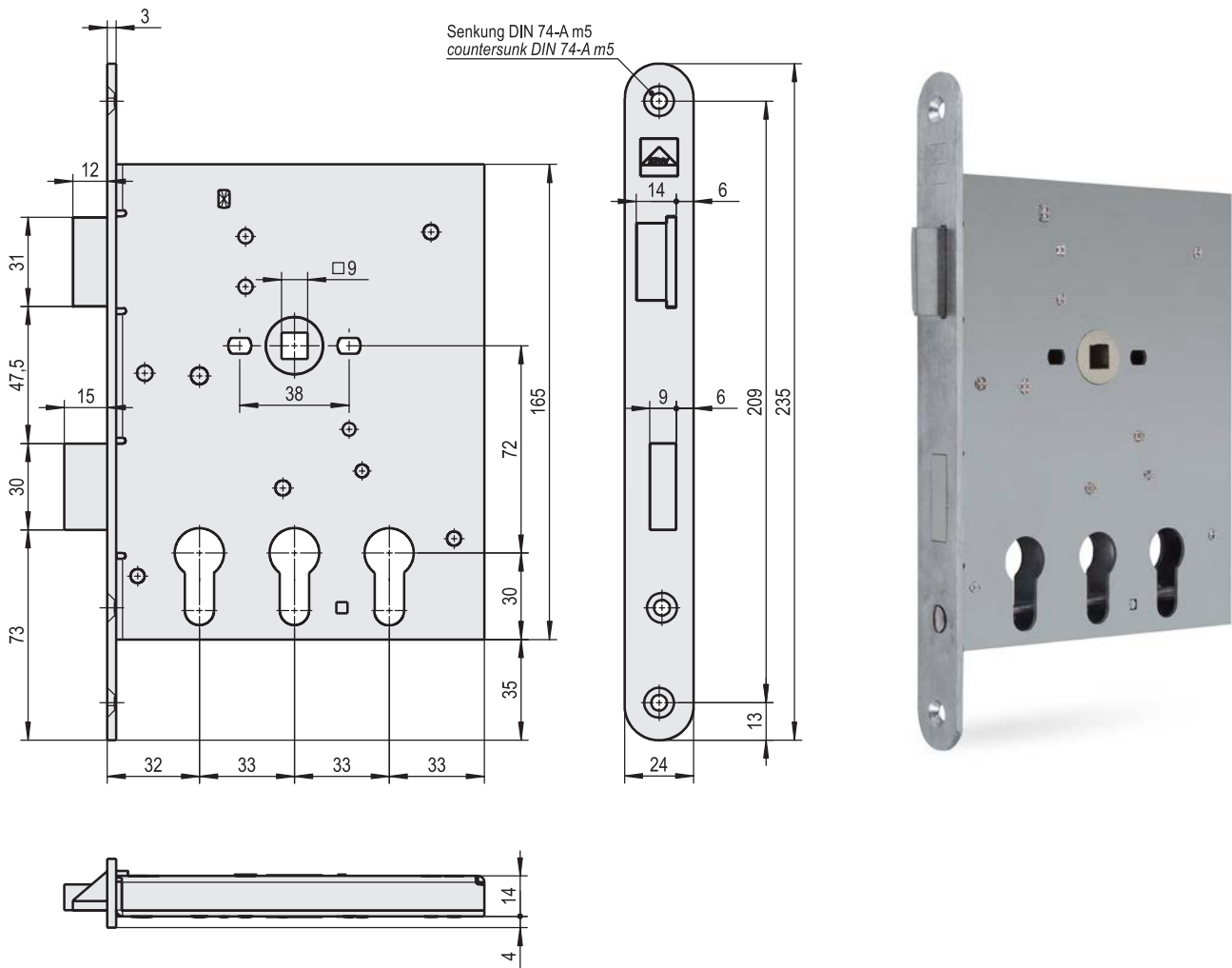
**MORTISE LOCK
WITH TRANSMISSION, 3 PC**



ST VA

Falle und Riegel, nicht vorstehend

latch and dead bolt, not projecting



Artikelnummer / Art. No.:	0.13.0028.1/2	0.13.0029.1/2*
Schließart / Lock type	3 PZ	3 PZ
Dornmaße / Backsets (mm)	32/65/98	32/65/98
Entfernung / Distance (mm)	72	72
Nuss / Follower (mm)	9	9
Stulp / Forend (mm)	24 x 235 x 3	24 x 235 x 3

Zusatzinformation:

- Stulp rund, Stahl weiß verzinkt cB
- Riegelausschluss 1-tourig 15 mm
- Falle und Riegel nicht vorstehend
- Anforderung gemäß DIN 18250
- mit Sonderschraube für Zylinderbefestigung

Features:

- Forend round end, steel galvanized white cB
- Bolt projection with 1 turn 15 mm
- Latch and dead bolt not projecting
- According to DIN 18250 requirements
- profil cylinder screw included

* Artikel 0.13.0029.1/2 mit Panikfunktion 'P'

* Mortise lock part no.: 0.13.0029.1/2 with anti-panic-function 'P'

Auf Anfrage:

- Stulpausführung in Edelstahl

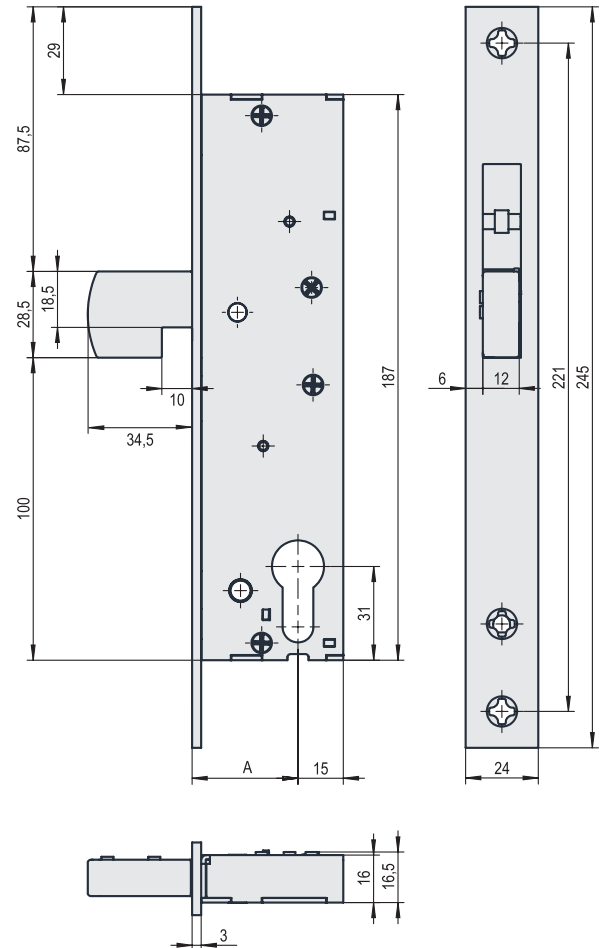
Optional:

- Forend in stainless steel

ST VA 3 18251-2

für Rohrrahmentüren

for tubular frame doors



Artikelnummer / Art. No.:	1.12.0698.0	1.12.0699.0	1.12.0700.0	1.12.0701.0
Schließart PZ / Profile cylinder	✓	✓	✓	✓
Dornmaße / Backsets (A in mm)	30	35	40	45
Schlosstiefe / Lock depth (mm)	45	50	55	60
Stulp / Forend (mm)	24 x 245 x 3	24 x 245 x 3	24 x 245 x 3	24 x 245 x 3

Zusatzinformation:

- Stulp kätig, Stahl matt chromatiert
- Riegel vernickelt 34,5 mm

Auf Anfrage:

- Stulpausführung in Edelstahl
- Stulpausführung 20 und 22 mm

Features:

- Forend square end steel dull chromated
- Hook dead-bolt zinc plated 34,5 mm

Optional:

- Forend stainless steel
- Forend size 20 and 22 mm

EINSTECKSCHLOSS MIT SCHWENKHAKEN

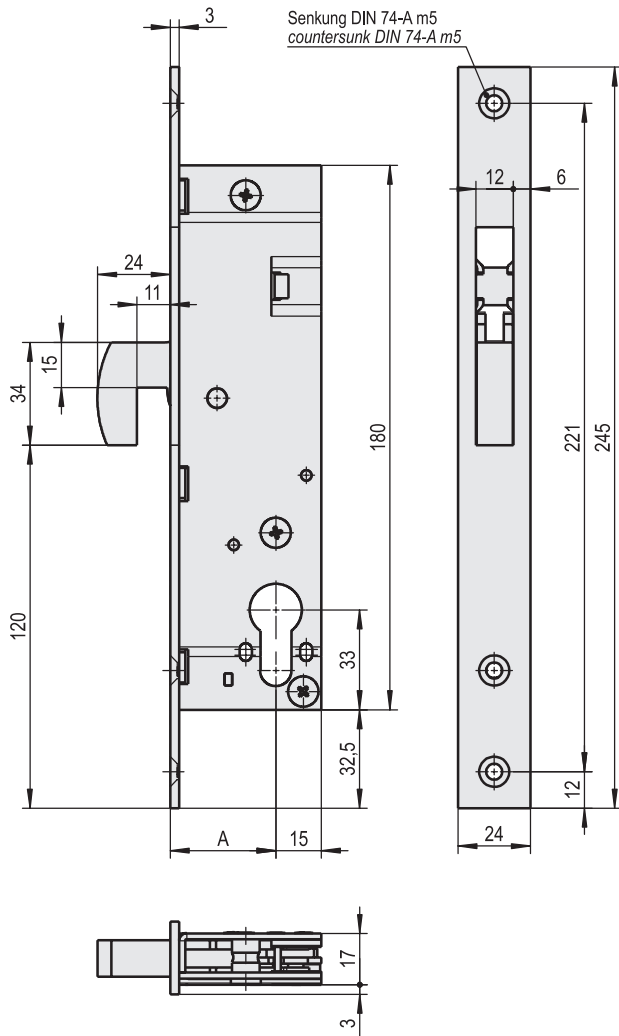
MORTISE LOCK WITH SWIVEL HOOK



ST VA 3 18251-2

für Rohrrahmentüren

for tubular frame doors



Artikelnummer / Art. No.:	1.12.0694.0	1.12.0695.0	1.12.0696.0	1.12.0697.0
Schließart PZ / Profile cylinder	✓	✓	✓	✓
Dornmaße / Backsets (A in mm)	25	30	35	40
Schlostiefe / Lock depth (mm)	40	45	50	55
Stulp / Forend (mm)	24 x 245 x 3	24 x 245 x 3	24 x 245 x 3	24 x 245 x 3

Zusatzinformation:

- Riegelausschluss 1-tourig 24 mm
- Stulp kältig, Stahl weiß cB verzinkt
- Riegel mit einem lose eingelegten Stahlstift (Sägeschutz)
- DIN rechts / links verwendbar

Auf Anfrage:

- Stulpausführung Edelstahl

Features:

- Bolt projecting with 1-turn 24 mm
- Forend square end steel galvanized white cB
- Dead bolt reinforced with loosely inserted hardened steel pin (saw protection)
- Suitable for right or left hand

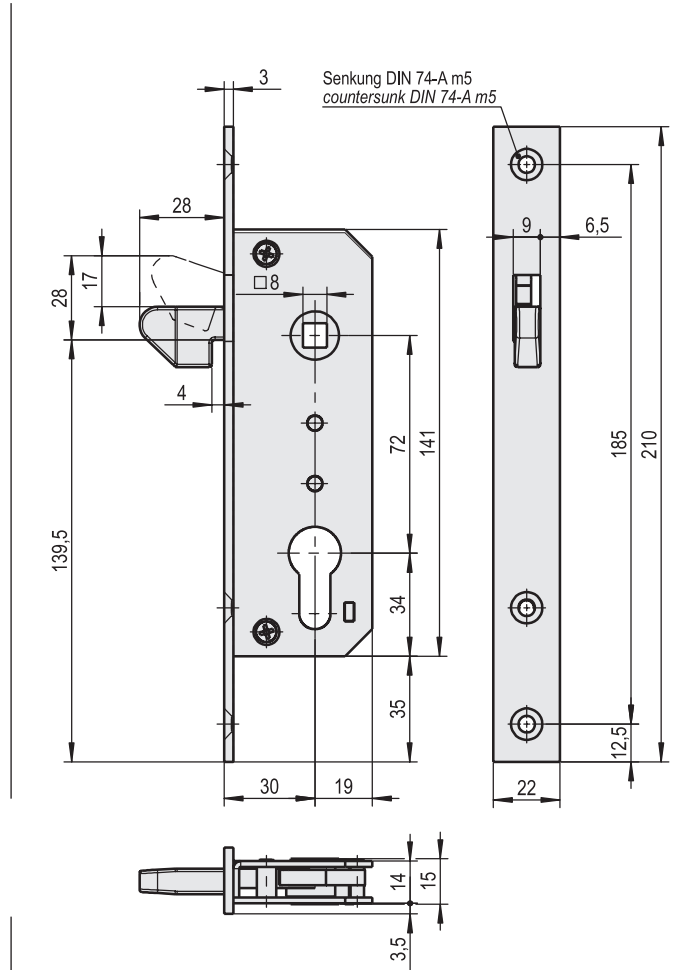
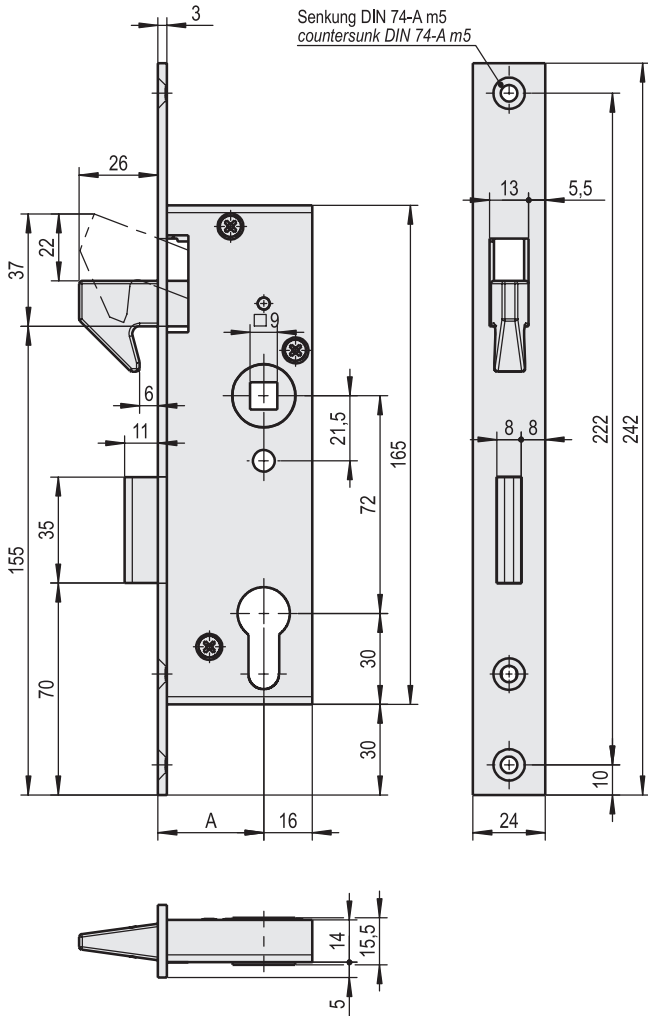
Optional:

- Forend stainless steel

ST

für Schiebetüren

for sliding doors



Artikelnummer / Art. No.:	1.13.0626.0	1.13.0627.0
Schließbart PZ / Profile cylinder	✓	✓
Dornmaße / Backsets (A in mm)	35	40
Schlosstiefe / Lock depth (mm)	51	56
Nuss / Follower (mm)	9	9
Stulp / Forend (mm)	24 x 242 x 3	24 x 242 x 3

Zusatzinformation:

- Stulp kätig, Stahl weiß cB verzinkt
- Falle hebend mit Wechsel
- Riegelausschluss 1-tourig 11 mm
- Riegel als Aushebesicherung
- DIN rechts / links verwendbar

Features:

- Forend square end steel galvanized white cB
- Latch with transmission function
- Bolt projection with 1 turn 11 mm
- Dead bolt used to safeguard opens
- suitable for right and left hand

1.13.0628.0
✓
30
49
8
22 x 210 x 3

Zusatzinformation:

- Stulp kätig, Stahl weiß cB verzinkt
- Falle hebend mit Wechsel
- DIN rechts / links verwendbar

Features:

- Forend square end steel galvanized white cB
- Latch with transmission function
- suitable for right and left hand

EINSTECKSCHLOSS MIT SCHWENKRIEGEL

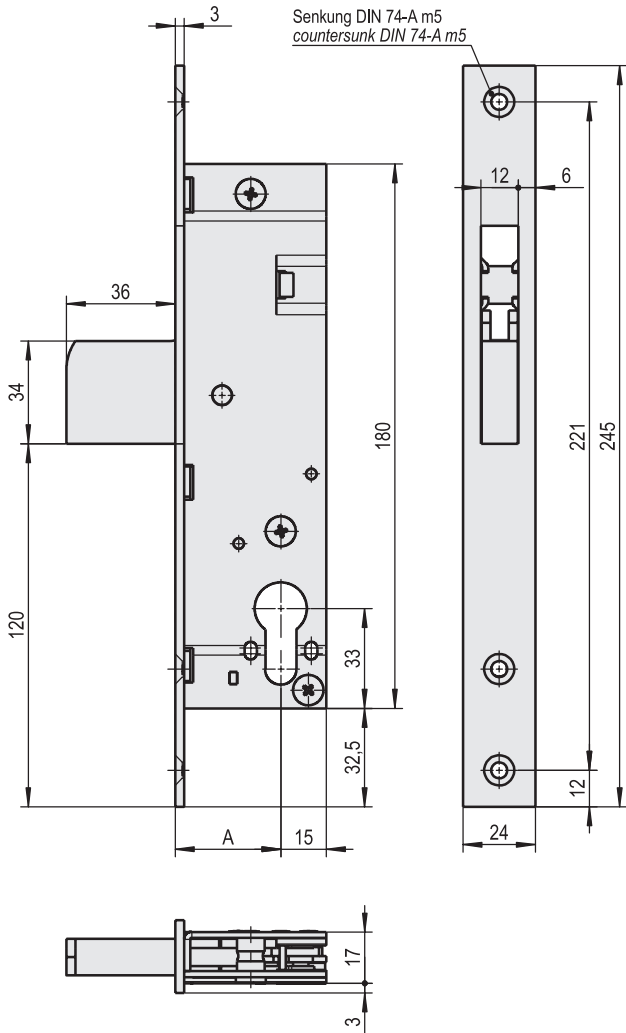
MORTISE LOCK WITH SWIVEL BOLT



ST VA 3 18251-2

für Rohrrahmentüren

for tubular frame doors



Artikelnummer / Art. No.:	1.12.0704.0	1.12.0705.0	1.12.0706.0	1.12.0707.0
Schließart PZ / Profile cylinder	✓	✓	✓	✓
Dornmaße / Backsets (A in mm)	25	30	35	40
Schlosstiefe / Lock depth (mm)	40	45	50	55
Stulp / Forend (mm)	24 x 245 x 3	24 x 245 x 3	24 x 245 x 3	24 x 245 x 3

Zusatzinformation:

- Stulp kántig, Stahl weiß cB verzinkt
- Riegelausschluss 1-tourig 36 mm
- Riegel mit zwei lose eingelegten Stahlstiften (Sägeschutz)
- DIN rechts / links verwendbar

Auf Anfrage:

- Stulpausführung Edelstahl

Features:

- Forend square end steel galvanized white cB
- Bolt projecting with 1-turn 36 mm
- Dead bolt reinforced with loosely inserted hardened steel pin (saw protection)
- Suitable for right or left hand

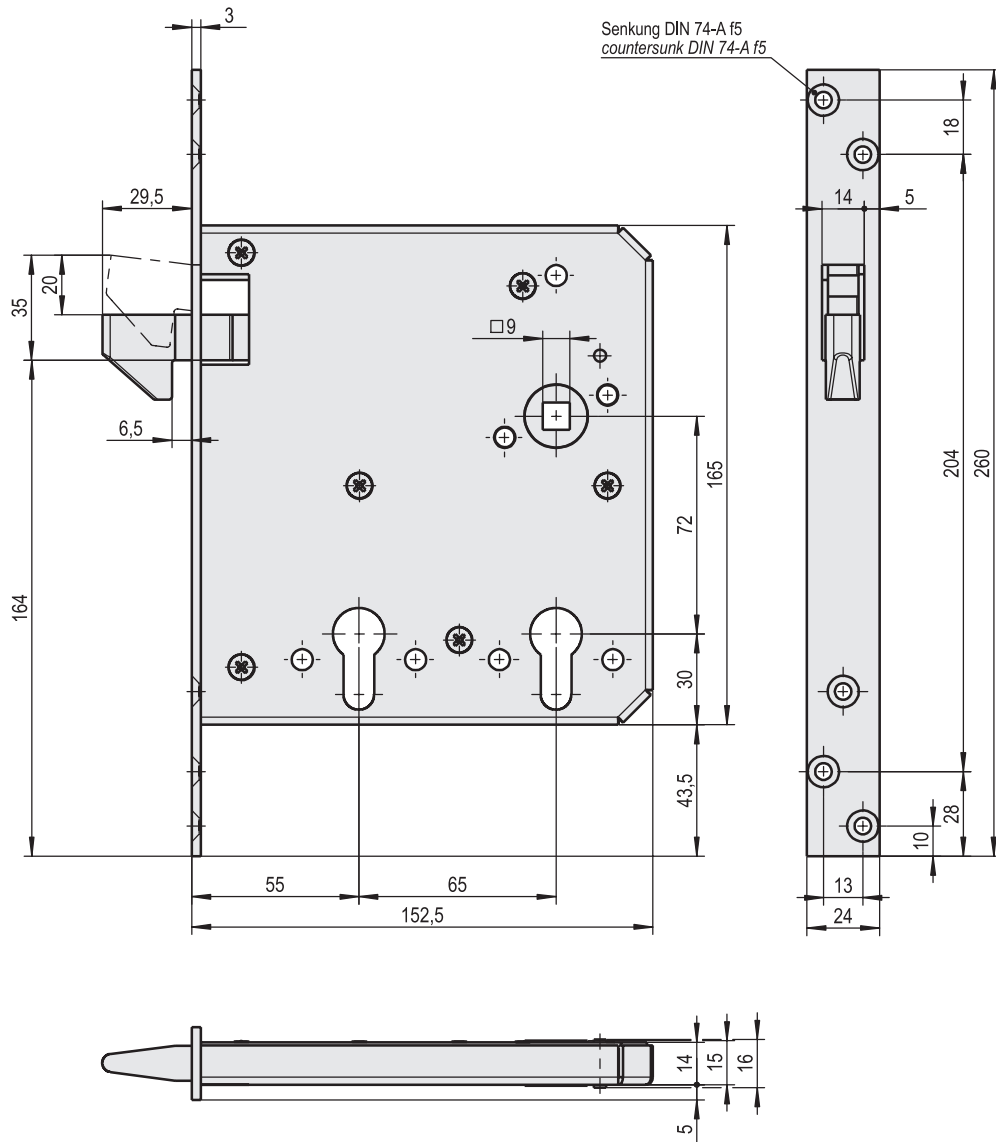
Optional:

- Forend stainless steel

ST VA

für Schiebetüren

for sliding doors,



Artikelnummer / Art. No.:	1.13.0600.0
Schließart / Lock type	PZ
Dornmaße / Backsets (mm)	55/120
Entfernung / Distance (mm)	72
Schlosstiefe / Lock depth (mm)	152,5
Nuss / Follower (mm)	9
Stulp / Forend (mm)	24 x 260 x 3

Zusatzinformation:

- Stulp kätig, Edelstahl
- Falle hebend mit Wechsel
- DIN rechts / links verwendbar

Features:

- Forend square end, stainless steel
- Latch with transmission function
- suitable for right and left hand use

EINSTECKSCHLOSS MIT FALLE

MORTISE LOCK WITH LATCH

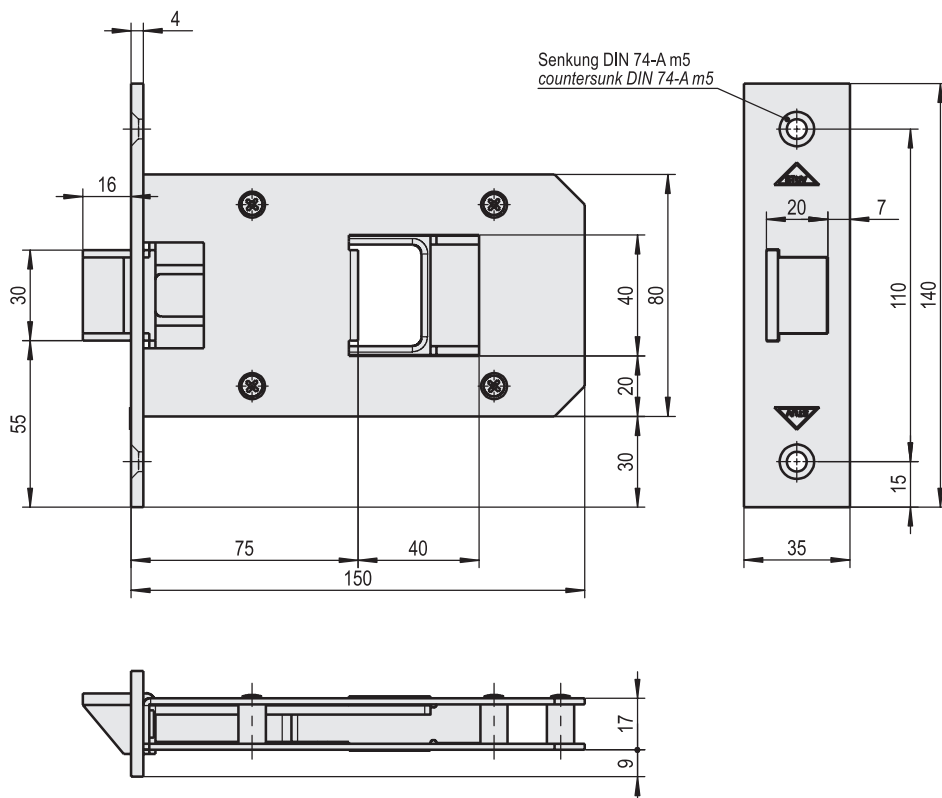


ST

VA

für Stall- und Boxtüren

for stables



Artikelnummer / Art. No.:	1.13.0510.0	1.13.6510.0*
Dornmaße / Backsets (mm)	75	75
Schlosstiefe / Lock depth (mm)	150	150
Stulp / Forend (mm)	35 x 140 x 4	35 x 140 x 4

Zusatzinformation:

- Stulp kántig, Stahl weiß cB verzinkt
- Falle Edelstahl
- DIN rechts / links verwendbar

* Ausführung komplett aus Edelstahl

Features:

- Forend square end, steel galvanized with cB
- Latch stainless steel
- Suitable for right and left hand use

* Stainless steel version

ST

für Profilzylinder vorgerichtet

for profile cylinder

Ausführung 1

- mit Wechsel und Nuss
- mit Gewindebüchsen für Drehmuschelbefestigung

Funktion:

Anheben der Basquillstange von außen mit Schlüssel, von innen mit Drehmuschel (Basquillstange federnd)

Ausführung 2

- mit Wechsel und Nuss
- mit Gewindebüchsen für Drehmuschelbefestigung, mit Zusatzverriegelung

Funktion:

Anheben der Basquillstange von außen mit Schlüssel, von innen mit Drehmuschel, durch Schlüsselbetätigung zusätzlich absperbar (Basquillstange federnd)

Ausführung 3

- mit Wechsel ohne Nuss
- ohne Gewindebüchsen

Funktion:

Anheben der Basquillstange von innen und außen nur durch Schlüsselbetätigung (Basquillstange federnd, in Offenstellung feststehend)

Ausführung 4

- ohne Wechsel mit Nuss
- mit Gewindebüchsen für Drehmuschelbefestigung, mit Zusatzverriegelung

Funktion:

Anheben der Basquillstange von außen mit Schlüssel, von innen mit Drehmuschel (Basquillstange zusätzlich in Stellung „offen“ und „geschlossen“ absperbar)

Type 1

- with transmission and follower
- with threaded bushes for turning shell fixing

Function:

Lifting the basquill bar from the outside with a key, from the inside with a turning shell (spring-mounted basquill bar)

Type 2

- with transmission and follower
- with threaded bushes for turning shell fixing, with additional lock

Function:

Lifting the basquill bar from the outside with a key, from the inside with a turning shell, can be additionally locked by key operation (spring-mounted basquill bar)

Type 3

- with transmission without follower
- without threaded bushes

Function:

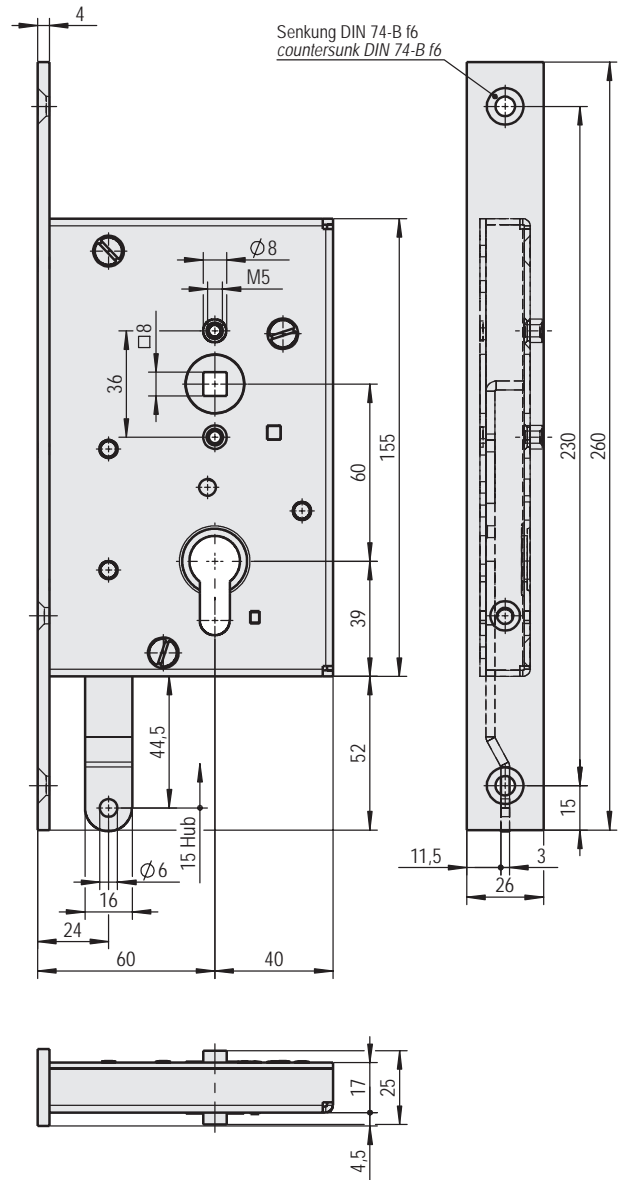
Lifting the basquill bar from the outside and from the inside with a key (spring-mounted basquill bar, fixed in open position)

Type 4

- without transmission with follower
- with threaded bushes for turning shell fixing, with additional lock

Function:

Lifting the basquill bar from the outside with a key, from the inside with a turning shell (spring-mounted basquill bar can be additionally locked in positions „open“ and „closed“)



Artikelnummer Art. No.:	Lackierung Varnishing	Dornmaße (A) Backset (A)	Schlosstiefe Lock depth	Ausführung Version
1.13.0556.0	silbergrau / silver grey	60	100	1
1.13.0557.0	blau / blue	60	100	2
1.13.0558.0	rotbraun / maroon	60	100	3
1.13.0559.0	schwarz / black	60	100	4

DREHGRIF
FÜR AUFZUGSTÜREN

ROTARY HANDLE
FOR ELEVATOR DOORS



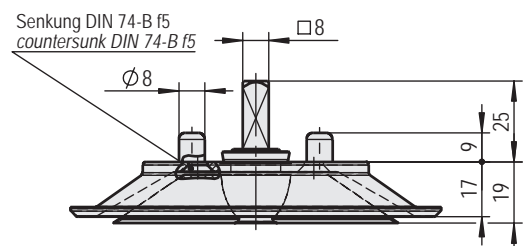
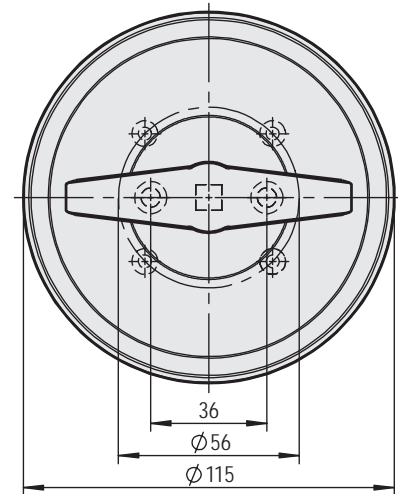
AL

mit 4 Abstütznocken als Drehsicherung

with 4 support lugs to prevent rotation



1



Artikelnummer / Art. No.:	1.63.0601.0	1.63.0602.0
Stiftteil / Pin	•	-
Lochteil / Hole	-	•
Vierkant / Square (mm)	8	8

ST 57101

für Netzstationen

for electric power substations



© B&S Stahl- und Formenbau GmbH, Dorsten

Artikelnummer / Art. No.:		0.13.0061.1/2
Dornmaße / Backsets (mm)		82/118
Entfernung / Distance (mm)		72
Schlosstiefe / Lock depth (mm)		136
Nuss / Follower (mm)		9
Stulp / Forend (mm)		30 x 400 x 3

Zusatzinformation:

- Stulp kántig, Stahl weiß verzinkt cB
- Riegelausschluss 1-tourig 15 mm
- Falle, Riegel nicht vorstehend
- Schloss mit Wechsel
- Das Schloss kann mit 1 und 2 Profilzylindern betätigt werden

Features:

- Forend square end, steel galvanized white cB
- Bolt projection with 1 turn 15 mm
- Latch and dead bolt not projecting
- Lock with key operated latch
- the lock can be operated with 1 or 2 europrofile cylinder

Nicht im Lieferumfang:

- Langschild mit 1 Zylinderloch (Artikel-Nr. **0.13.0081.1/2**)
- Langschild mit 2 Zylinderlöchern (Artikel-Nr. **0.13.0082.1/2**)
- Innendrúcker (Artikel-Nr. **0.13.0074.0**)
- Regenschutzrosette (Artikel-Nr. **0.91.0001.0**)

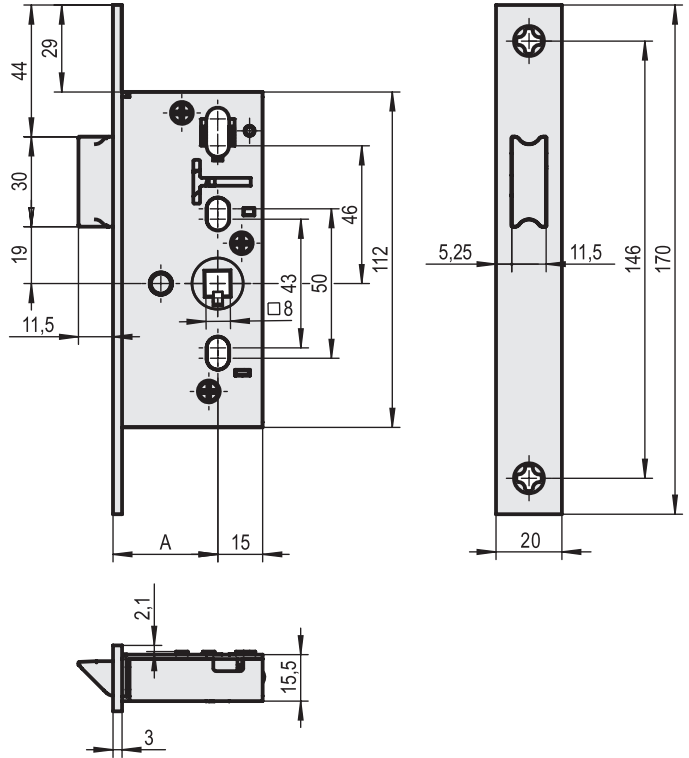
Not included:

- Backplate with 1 hole for profile cylinder (part no. **0.13.0081.1/2**)
- Backplate with 2 holes for profile cylinder (part no. **0.13.0082.1/2**)
- L-handle for inside (part no. **0.13.0074.0**)
- Rain cover (part no. **0.91.0001.0**)

ST VA 3 18251-2

für Rohrrahmentüren

for frame doors



Artikelnummer / Art. No.:	1.12.0175.0	1.12.0176.0	1.12.0177.0	1.12.0178.0	1.12.0179.0	1.12.0180.0	1.12.0181.0
Schließart PZ / Profile cylinder	✓	✓	✓	✓	✓	✓	✓
Dornmaße / Backsets (A in mm)	22	25	30	35	40	45	50
Schlosstiefe / Lock depth (mm)	37	40	45	50	55	60	65
Stulp / Forend (mm)	20 x 170 x 3	20 x 170 x 3	20 x 170 x 3	20 x 170 x 3	20 x 170 x 3	20 x 170 x 3	20 x 170 x 3

Zusatzinformation:

- Stulp kätig, Stahl matt chromatiert
- Falle umlegbar, DIN rechts / links verwendbar
- Klemmnuss 8 mm
- mit Späneschutzhülsen

Features:

- Forend square end steel dull chromated
- Latch reverssible for right and left hand use
- Follower 8 mm with clip system
- Save bushes included

Auf Anfrage:

- Stulpausführung in Edelstahl
- Flüsterfalle ab Dornmaß 25 mm

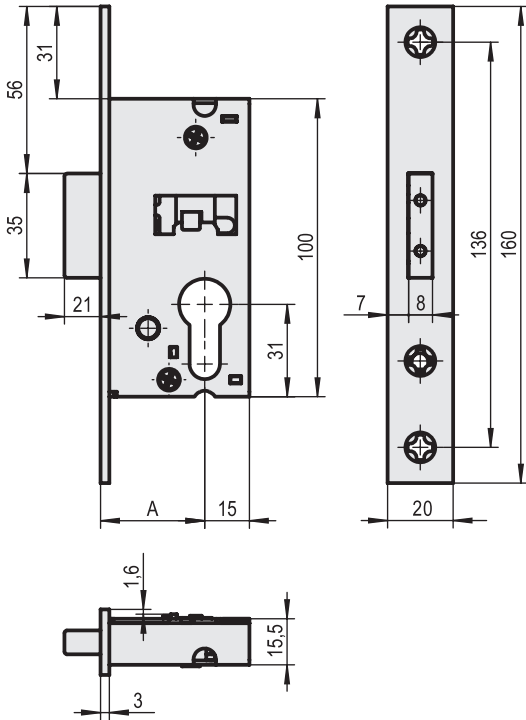
Optional:

- Forend stainless steel
- with acoustic insulation for latch by backsets from 25 mm

ST **VA** **3** **18251-2**

für Rohrrahmentüren

for frame doors



Artikelnummer / Art. No.:	1.12.0147.0	1.12.0148.0	1.12.0149.0	1.12.0150.0	1.12.0151.0	1.12.0152.0	1.12.0153.0
Schließart PZ / Profile cylinder	✓	✓	✓	✓	✓	✓	✓
Dornmaße / Backsets (A in mm)	22	25	30	35	40	45	50
Schlosstiefe / Lock depth (mm)	37	40	45	50	55	60	65
Stulp / Forend (mm)	20 x 160 x 3	20 x 160 x 3	20 x 160 x 3	20 x 160 x 3	20 x 160 x 3	20 x 160 x 3	20 x 160 x 3

Zusatzinformation:

- Stulp kätig, Stahl matt chromatiert
- DIN rechts / links verwendbar
- mit Späneschutzhülsen
- Riegelausschluss 1-tourig 21 mm

Features:

- Forend square end steel dull chromated
- Suitable for right and left hand
- Save bushes included
- Bolt projection with 1 turn 21 mm

Auf Anfrage:

- Stulpausführung in Edelstahl

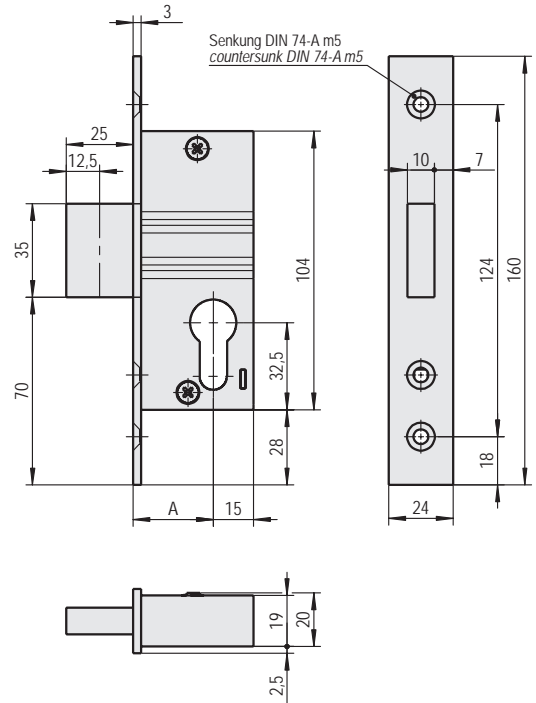
Optional:

- Forend stainless steel

ST

für Rohrrahmentüren

for frame doors



Artikelnummer Art. No.:	Stulp Forend	Dornmaße (A) Backset (A)	Schlosstiefe Lock depth	Riegel 5 mm vorstehend Dead-bolt 5 mm projecting
1.10.0165.0	Stahl weiß cB verzinkt / Steel galvanized white cB	30	45	-
1.10.0166.0	Stahl weiß cB verzinkt / Steel galvanized white cB	35	50	-
1.10.0167.0	Stahl weiß cB verzinkt / Steel galvanized white cB	40	55	-
1.10.0168.0	Stahl weiß cB verzinkt / Steel galvanized white cB	45	60	-
1.10.0185.0	Stahl weiß cB verzinkt / Steel galvanized white cB	30	45	•
1.10.0186.0	Stahl weiß cB verzinkt / Steel galvanized white cB	35	50	•
1.10.0187.0	Stahl weiß cB verzinkt / Steel galvanized white cB	40	55	•
1.10.0188.0	Stahl weiß cB verzinkt / Steel galvanized white cB	45	60	•

Zusatzinformation:

- Stulpausführung kätig
- Stulp silberfarbig lackiert
- Riegelausschluss 2-tourig 25 mm
- Riegel vernickelt
- Riegel mit Aufsägeschutz (2 Stahlstifte)
- DIN rechts / links verwendbar
- Abbildung zeigt Riegel nicht vorstehend

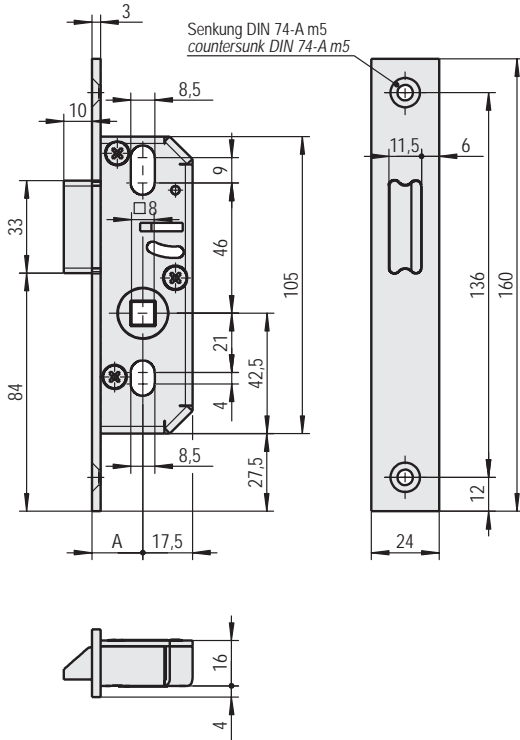
Features:

- Forend square end
- Forend silver paint finish
- Bolt projection with 2 turn 25 mm
- nickel-plated bolt
- Bolt with saw protection (2 steel pins)
- right and left hand use
- Figure shows bolt not projecting

ST

für Rohrrahmentüren

for frame doors



Artikelnummer Art. No.:	Stulp Forend	Dornmaße (A) Backset (A)	Schlosstiefe Lock depth	Falle 5 mm vorstehend Latch 5 mm projecting
1.12.0501.0	Stahl weiß cB verzinkt / Steel galvanized white cB	18	35,5	-
1.12.0502.0	Stahl weiß cB verzinkt / Steel galvanized white cB	20	37,5	-
1.12.0503.0	Stahl weiß cB verzinkt / Steel galvanized white cB	22	39,5	-
1.12.0504.0	Stahl weiß cB verzinkt / Steel galvanized white cB	25	42,5	-
1.12.0505.0	Stahl weiß cB verzinkt / Steel galvanized white cB	30	47,5	-
1.12.0506.0	Stahl weiß cB verzinkt / Steel galvanized white cB	35	52,5	-
1.12.0507.0	Stahl weiß cB verzinkt / Steel galvanized white cB	40	57,5	-
1.12.0508.0	Stahl weiß cB verzinkt / Steel galvanized white cB	45	62,5	-

Zusatzinformation:

- Stulpausführung kätig
- Stulp silberfarbig lackiert
- Vierkantnuss 8 mm
- Fallenausschluss 1-tourig 10 mm
- Falle vernickelt
- Falle umlegbar

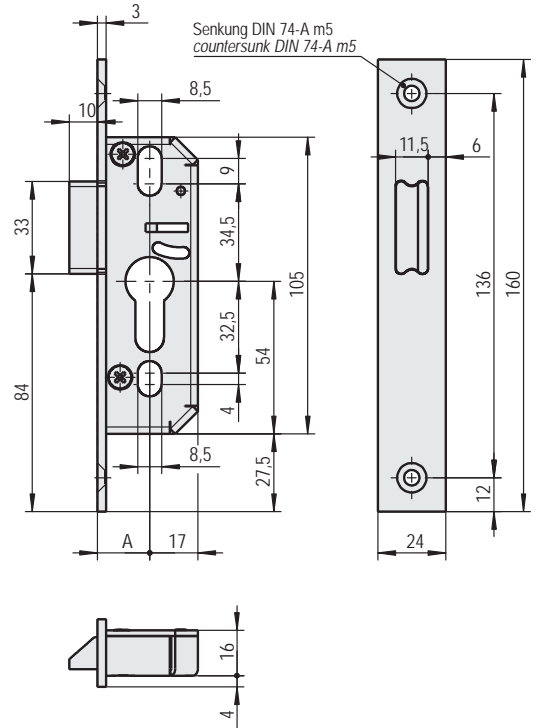
Features:

- Forend square end
- Forend silver paint finish
- Follower 8 mm
- Latch projection with 1 turn 10 mm
- nickel-plated latch
- Reversible latch for right or left hand use

ST

für Rohrrahmentüren

for frame doors



Artikelnummer Art. No.:	Stulp Forend	Dornmaße (A) Backset (A)	Schlosstiefe Lock depth	Riegel 5 mm vorstehend Dead-bolt 5 mm projecting
1.12.0514.0	Stahl weiß cB verzinkt / Steel galvanized white cB	25	42	-
1.12.0515.0	Stahl weiß cB verzinkt / Steel galvanized white cB	30	47	-
1.12.0516.0	Stahl weiß cB verzinkt / Steel galvanized white cB	35	52	-

Zusatzinformation:

- Stulpausführung käftig
- Fallenausschluss 1-tourig 10 mm
- Falle vernickelt
- Falle umlegbar
- Profilzylinder zum Fallenrückzug

Features:

- Forend square end
- Latch projection with 1 turn 10 mm
- nickel-plated latch
- Reversible latch for right or left hand use
- profile cylinder for latch retraction

EINSTECKSCHLOSS MIT RIEGEL

MORTISE LOCK WITH DEAD-BOLT

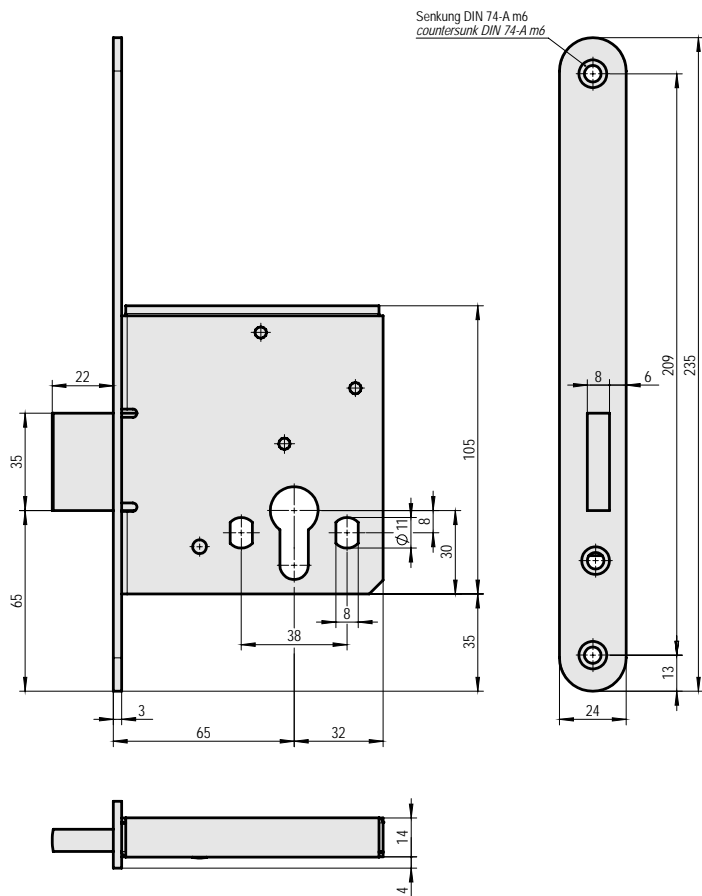


ST

18250

für Rohrrahmentüren

for frame doors



Artikelnummer Art. No.:	Stulp Forend	Dornmaße Backset	Schlosstiefe Lock depth	Falle 5 mm vorstehend Latch 5 mm projecting
0.13.0051.1	Stahl weiß cB verzinkt / Steel galvanized white cB	65	97	-
0.13.0051.2	Stahl weiß cB verzinkt / Steel galvanized white cB	65	97	-

Zusatzinformation:

- Stulpausführung rund, Stahl weiß cB verzinkt
- Stulp verzinkt
- Riegelausschluss 2-tourig 22 mm
- Riegel vernickelt

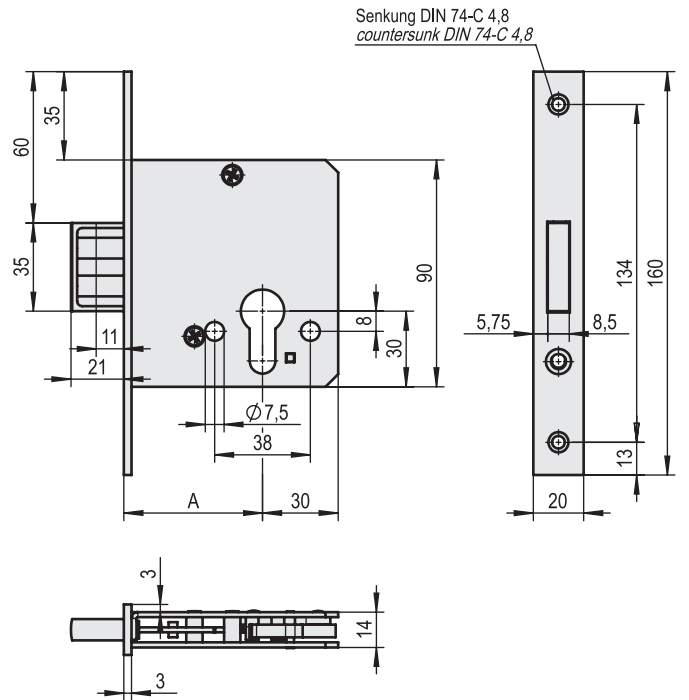
Features:

- Forend round end, steel galvanized with cB
- Forend silver paint finish
- Bolt projection with 2 turn 22 mm
- nickel-plated bolt

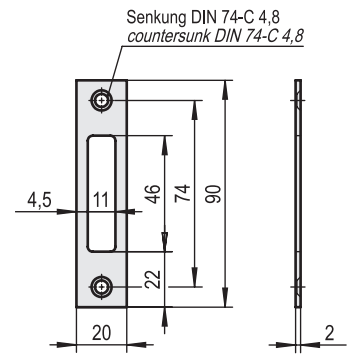
ST VA

für Profilzylinder vorgerichtet

for profile cylinder



Senkung DIN 74-C 4,8
countersunk DIN 74-C 4,8



Senkung DIN 74-C 4,8
countersunk DIN 74-C 4,8

Schließblech
strike plate

Artikelnummer / Art. No.:	1.13.0340.0	1.13.0341.0	1.13.0342.0	1.13.0343.0	1.13.0344.0
Dornmaße / Backsets (A in mm)	55	60	65	70	80
Schlosstiefe / Lock depth (mm)	85	90	95	100	110
Stulp / Forend (mm)	20 x 160 x 3	20 x 160 x 3	20 x 160 x 3	20 x 160 x 3	20 x 160 x 3

Zusatzinformation:

- Stulp kántig, Stahl verzinkt
- Riegelausschluss 2-tourig 21 mm
- DIN rechts / links verwendbar
- mit Schließblech

Features:

- Forend square end, steel galvanized
- Bolt projection with 2 turn 21 mm
- Suitable for right and left hand use
- Striking plate included

Auf Anfrage:

- Stulpausführung Edelstahl

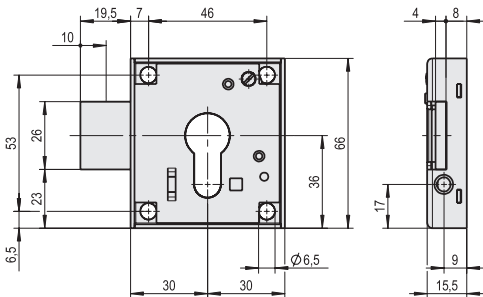
Optional:

- Forend stainless steel

ST

für Profilhalbzylinder vorgerichtet

for profile half cylinder



Artikelnummer / Art. No.: **0.18.0001.3/4**

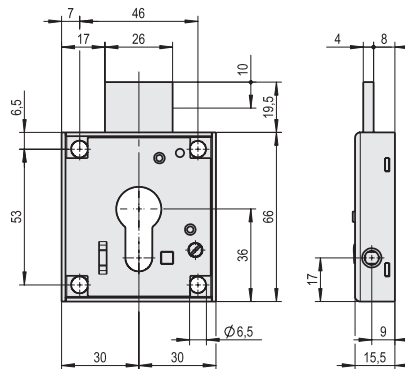
Zusatzinformation:

- Stahl verzinkt cB, Schlüssel bei geöffnetem Schloss nicht abziehbar

Montagehinweis:

Bei Schlössern in der Ausführung DIN rechts sind Profilzylinder **1.40.0392.0** zu verwenden, deren Schließhebel bis 90 Grad nach links stehen.

Bei Schlössern in der Ausführung DIN links ist entgegengesetzt zu verfahren.



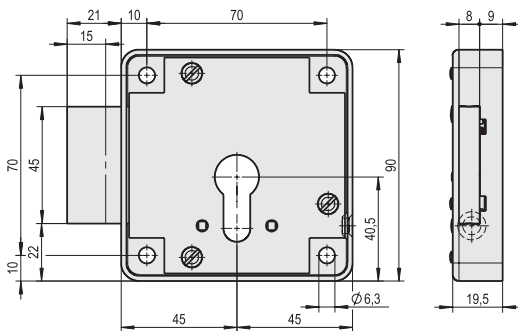
Artikelnummer / Art. No.: **0.18.0009.0**

Features:

- Steel zinc galvanized, key cannot be withdrawn in unlocked position

Mounting instruction:

If mounting lock for right hand doors you need cylinders **1.40.0392.0** with rotary cam position up to 90 degrees left. For locks for left hand doors the reverse is required.



Artikelnummer / Art. No.: **0.18.0008.3/4**

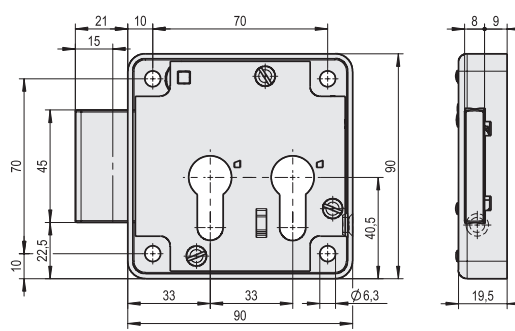
Zusatzinformation:

- Stahl verzinkt cB, Schlüssel bei geöffnetem Schloss nicht abziehbar

Montagehinweis:

Bei Schlössern in der Ausführung DIN rechts sind Profilzylinder **1.40.0392.0** zu verwenden, deren Schließhebel bis 90 Grad nach links stehen.

Bei Schlössern in der Ausführung DIN links ist entgegengesetzt zu verfahren.



Artikelnummer / Art. No.: **0.18.0104.3/4**

Features:

- Steel zinc galvanized, key cannot be withdrawn in unlocked position

Mounting instruction:

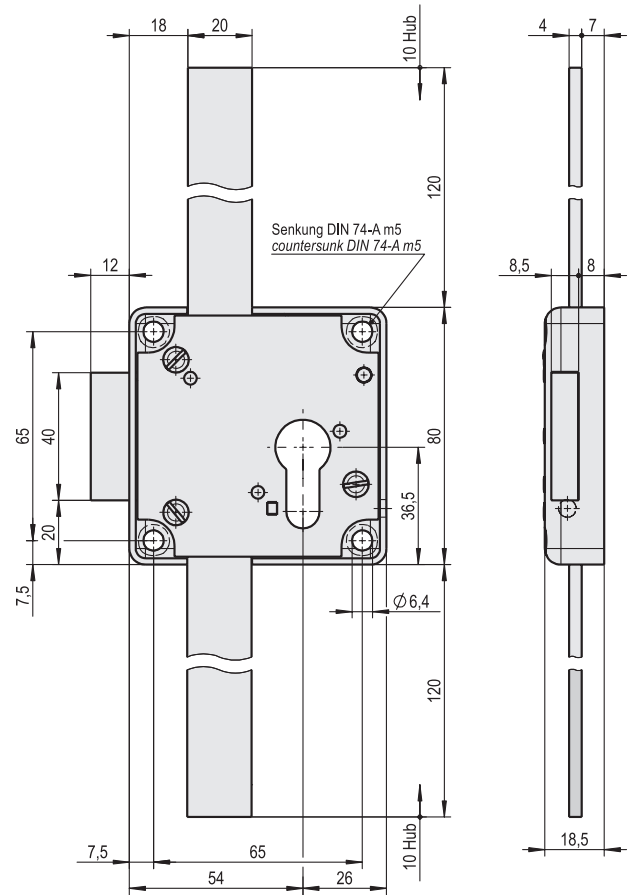
If mounting lock for right hand doors you need cylinders **1.40.0392.0** with rotary cam position up to 90 degrees left. For locks for left hand doors the reverse is required.



ST

für Profilzylinder vorgerichtet

for profile cylinder



Artikelnummer / Art. No.: **0.18.0351.3/4**

Zusatzinformation:

- Stahl verzinkt cB, Schlüssel bei geöffnetem Schloss nicht abziehbar

Features:

- Steel zinc galvanized, key cannot be withdrawn in unlocked position

Montagehinweis:

Bei Schlössern in der Ausführung DIN rechts sind Profilzylinder **1.40.0392.0** zu verwenden, deren Schließhebel bis 90 Grad nach links stehen. Bei Schlössern in der Ausführung DIN links ist entgegengesetzt zu verfahren.

Mounting instruction:

If mounting lock for right hand doors you need cylinders **1.40.0392.0** with rotary cam position up to 90 degrees left. For locks for left hand doors the reverse is required.

BEFESTIGUNGSPLATTE *FIXING PLATE*

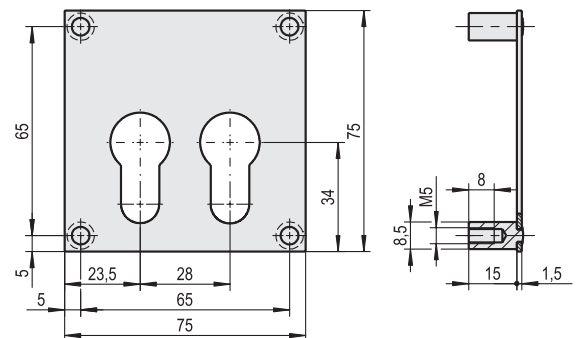
Artikelnummer / Art. No.: **0.18.0355.0**

Zusatzinformation:

- Stahl vezinkt cB

Features:

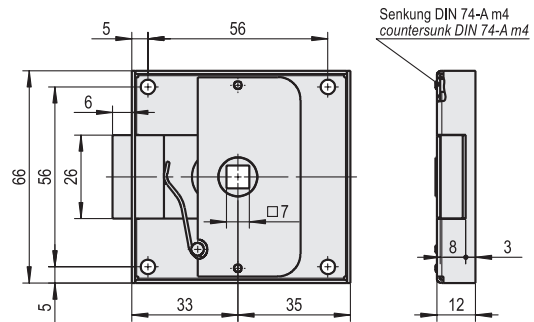
- Steel zinc galvanized



ST

für 7 mm und 8 mm Vierkant

for 7 mm and 8 mm follower



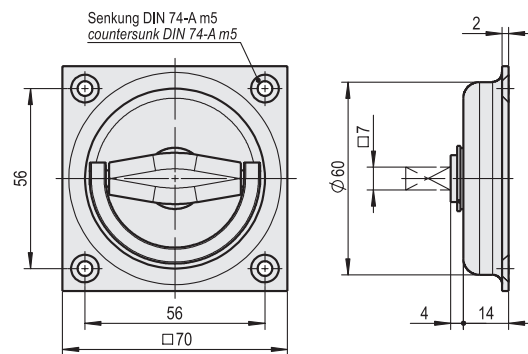
Artikelnummer / Art. No.: **0.18.0140.0**

Zusatzinformation:

- Schloss Stahl weiß cB verzinkt
- Vierkantnuss 7 mm

Features:

- Lock steel galvanized white cB
- Follower 7 mm



Artikelnummer / Art. No.: **1.63.0695.0**

Zusatzinformation:

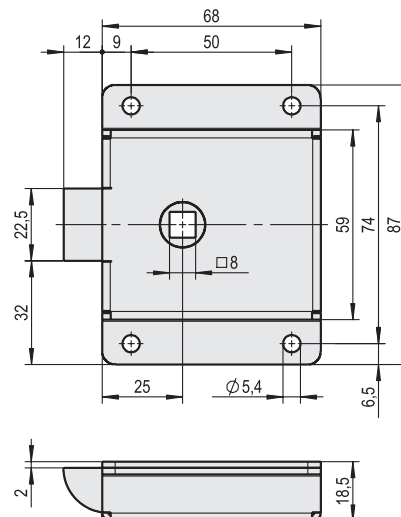
- Griffmulde und Klappring aus Aluminium
- Oberfläche E6/EV1 silber eloxiert
- Vierkantnuss 7 mm

Features:

- Body and lever in aluminium
- Surface silver galvanized
- Follower 7 mm

* für Fallenschloß **0.18.0140.0**

* for latch lock **0.18.0140.0**



Artikelnummer / Art. No.: **0.18.0142.0** **0.18.0143.0***

Zusatzinformation:

- Schloss Stahl weiß cB verzinkt
- Vierkantnuss 8 mm

Features:

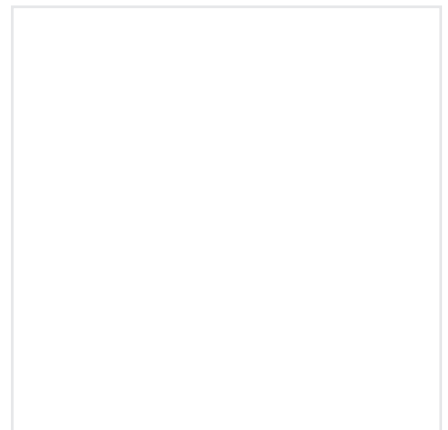
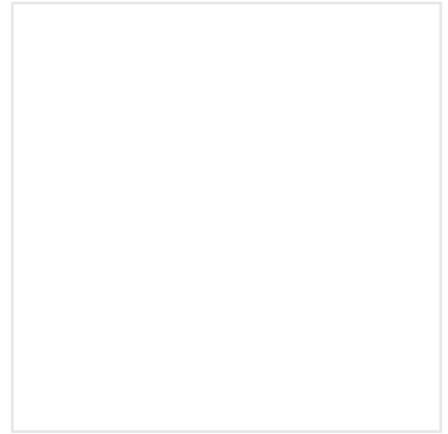
- Lock steel galvanized white cB
- Follower 8 mm

* Falle umgekehrt montiert

* Lock with reversed mounted latch







TÜRDRÜCKERGARNITUREN
DOOR HARDWARE





CL-FORM
CL-FORM

SEITEN 4-7
PAGES 4-7



L-FORM
L-FORM

SEITEN 8-11
PAGES 8-11



U-FORM
U-FORM

SEITEN 12-19
PAGES 12-19

Feuerschutz- und Objektgarnituren

Fire Protection and Object Fittings

AL VA **F** 18273 CL-Form

Türstärke 44 - 65 mm

door thickness 44 - 65 mm

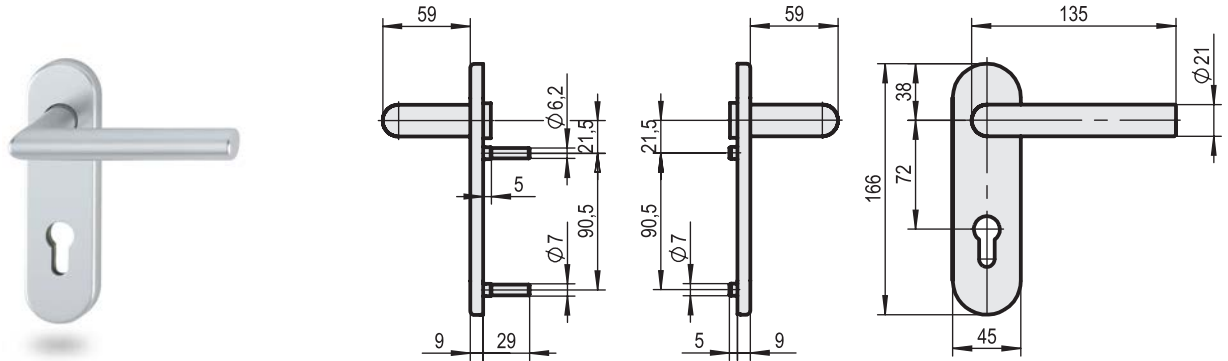


Abb. / Fig.: 1

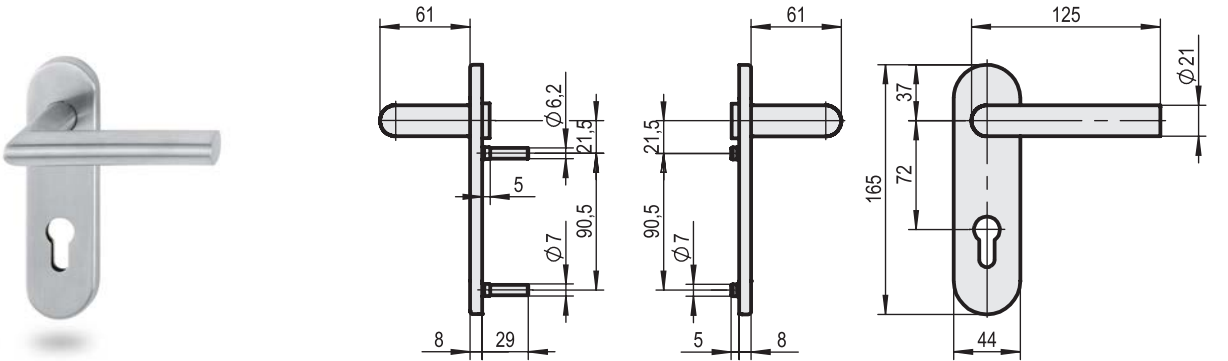


Abb. / Fig.: 2



Abb. / Fig.: 3

Artikelnummer / Art. No.:	1.64.0694.0	1.64.0695.0	1.64.0696.0*	1.64.0697.0*
Form Design	CL-Drückergarnitur CL-Door handle set	CL-Drückergarnitur CL-Door handle set	CL-Wechselgarnitur CL-Knob-Design	CL-Wechselgarnitur CL-Knob-Design
Vierkantstift / Square pin (mm)	9	9	9	9
Entfernung / Distance (mm)	72	72	72	72
Ausführung Version	Kurzschild rund Round short plate	Kurzschild rund Round short plate	Kurzschild rund Round short plate	Kurzschild rund Round short plate
Material Material	Aluminium Aluminium	Edelstahl Stainless steel	Aluminium Aluminium	Edelstahl Stainless steel
Oberfläche Surface	E6 / EV1 eloxiert Silver galvanized	fein matt satin stainless steel	E6 / EV1 eloxiert Silver galvanized	fein matt satin stainless steel
Ausführung / Version	F	F	F	F
Abbildung / Figure	1	2	1/3	2/3

F = Feuerschutzausführung nach DIN 18273
• Türstärke 44 - 65 mm
* Artikel mit fest/drehbarem Wechselstift

F = Fire safety version, tested and certified according to DIN 18273
• Door thickness 44 - 65 mm
* Article with fix/turnable transmissions square pin

AL VA **F** 18273 CL-Form

Türstärke 44 - 65 mm

door thickness 44 - 65 mm

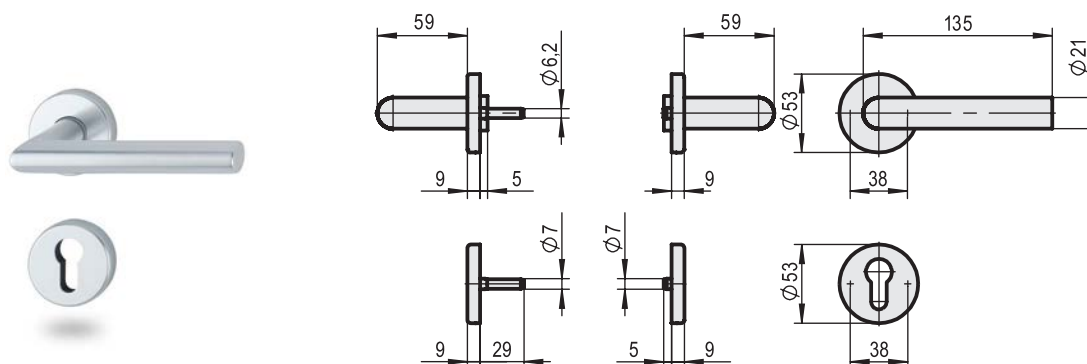


Abb. / Fig.: 1

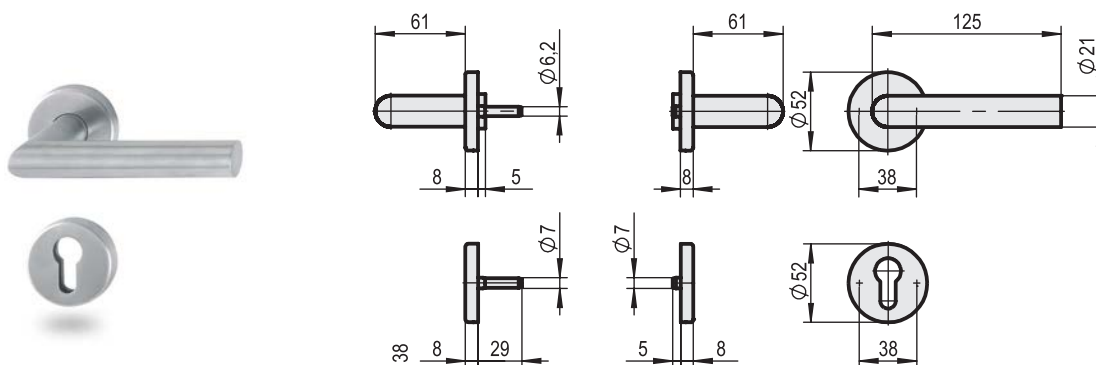


Abb. / Fig.: 2



Abb. / Fig.: 3

Artikelnummer / Art. No.:	1.64.0400.0	1.64.0401.0	1.64.0402.0*	1.64.0403.0*
Form Design	CL-Drückergarnitur CL-Door handle set	CL-Drückergarnitur CL-Door handle set	CL-Wechselgarnitur CL-Knob-Design	CL-Wechselgarnitur CL-Knob-Design
Vierkantstift / Square pin (mm)	9	9	9	9
Ausführung Version	Rundrosette Round rose	Rundrosette Round rose	Rundrosette Round rose	Rundrosette Round rose
Material Material	Aluminium Aluminium	Edelstahl Stainless steel	Aluminium Aluminium	Edelstahl Stainless steel
Oberfläche Surface	E6 / EV1 eloxiert Silver galvanized	fein matt satin stainless steel	E6 / EV1 eloxiert Silver galvanized	fein matt satin stainless steel
Ausführung / Version	F	F	F	F
Abbildung / Figure	1	2	1/3	2/3

F = Feuerschutzausführung nach DIN 18273
• Türstärke 44 - 65 mm
* Artikel mit fest/drehbarem Wechselstift

F = Fire safety version, tested and certified according to DIN 18273
• Door thickness 44 - 65 mm
* Article with fix/turnable transmissions square pin

AL VA 1906 CL-Form

Türstärke 40 - 45 mm

door thickness 40 - 45 mm

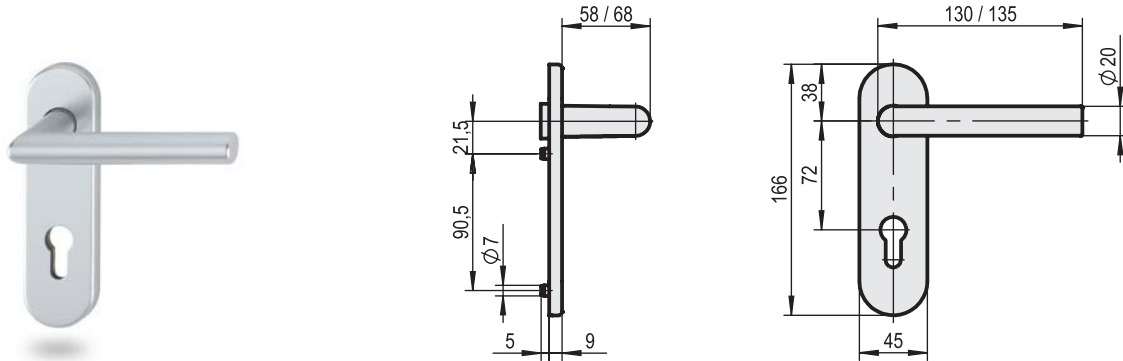


Abb. / Fig.: 1

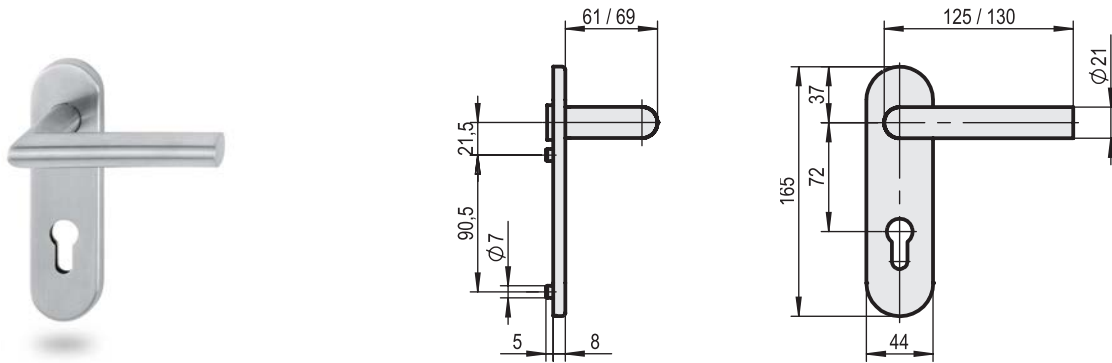


Abb. / Fig.: 2



Abb. / Fig.: 3

Artikelnummer / Art. No.:	1.64.0404.0	1.64.0405.0	1.64.0408.0	1.64.0409.0
Form Design	CL-Drückergarnitur CL-Door handle set	CL-Drückergarnitur CL-Door handle set	CL-Wechselgarnitur CL-Knob-Design	CL-Wechselgarnitur CL-Knob-Design
Vierkantstift / Square pin (mm)	8	8	8	8
Entfernung / Distance (mm)	72	72	72	72
Ausführung Version	Kurzschild rund Round short plate	Kurzschild rund Round short plate	Kurzschild rund Round short plate	Kurzschild rund Round short plate
Material Material	Aluminium Aluminium	Edelstahl Stainless steel	Aluminium Aluminium	Edelstahl Stainless steel
Oberfläche Surface	E6 / EV1 eloxiert Silver galvanized	fein matt satin stainless steel	E6 / EV1 eloxiert Silver galvanized	fein matt satin stainless steel
Funktion / Operation	PZ	PZ	PZ	PZ
Abbildung / Figure	1	2	1/3	2/3

• Türstärke 40 - 45 mm

• Door thickness 40 - 45 mm

AL VA 1906 CL-Form

Türstärke 40 - 45 mm

door thickness 40 - 45 mm

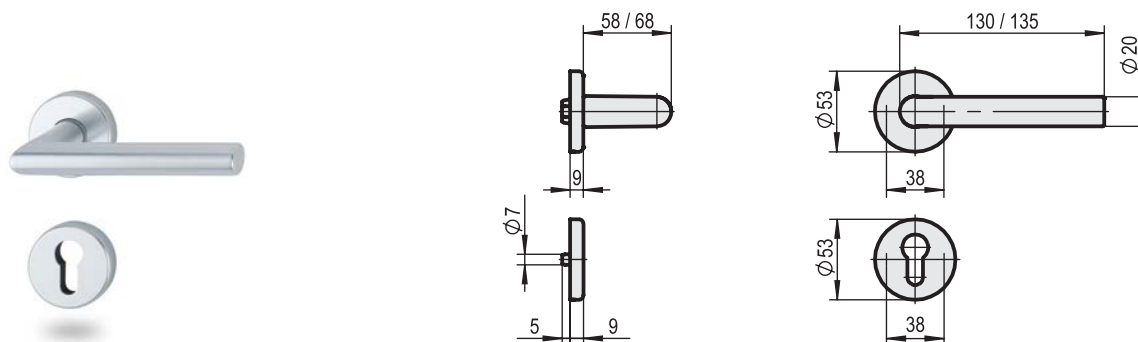


Abb. / Fig.: 1

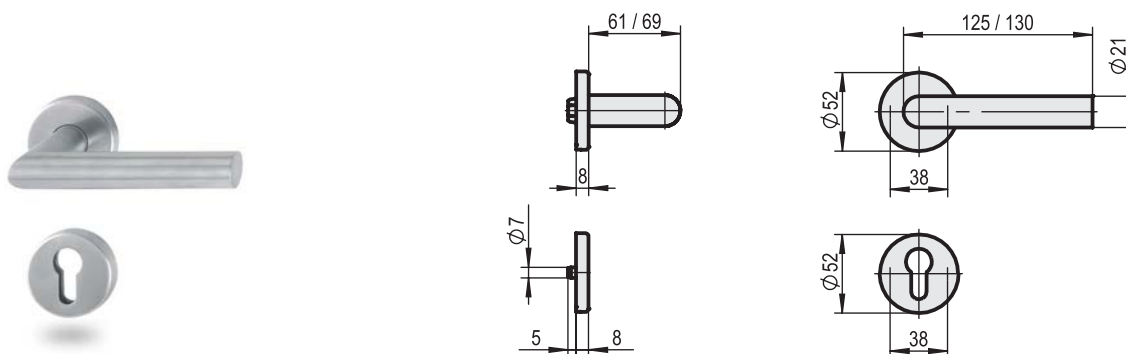


Abb. / Fig.: 2



Abb. / Fig.: 3

Artikelnummer / Art. No.:	1.64.0412.0	1.64.0413.0	1.64.0416.0	1.64.0417.0
Form Design	CL-Drückergarnitur CL-Door handle set	CL-Drückergarnitur CL-Door handle set	CL/Wechselgarnitur CL/Knob-Design	CL/Wechselgarnitur CL/Knob-Design
Vierkantstift / Square pin (mm)	8	8	8	8
Ausführung Version	Rundrosette Round rose	Rundrosette Round rose	Rundrosette Round rose	Rundrosette Round rose
Material Material	Aluminium Aluminium	Edelstahl Stainless steel	Aluminium Aluminium	Edelstahl Stainless steel
Oberfläche Surface	E6 / EV1 eloxiert Silver galvanized	fein matt satin stainless steel	E6 / EV1 eloxiert Silver galvanized	fein matt satin stainless steel
Funktion / Operation	PZ	PZ	PZ	PZ
Abbildung / Figure	1	2	1/3	2/3

• Türstärke 40 - 45 mm

• Door thickness 40 - 45 mm

AL VA **F** 18273 L-Form

Türstärke 44 - 65 mm

door thickness 44 - 65 mm

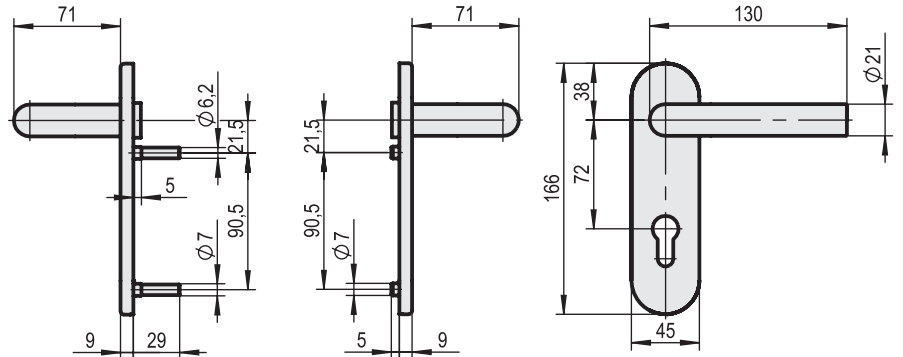


Abb. / Fig.: 1

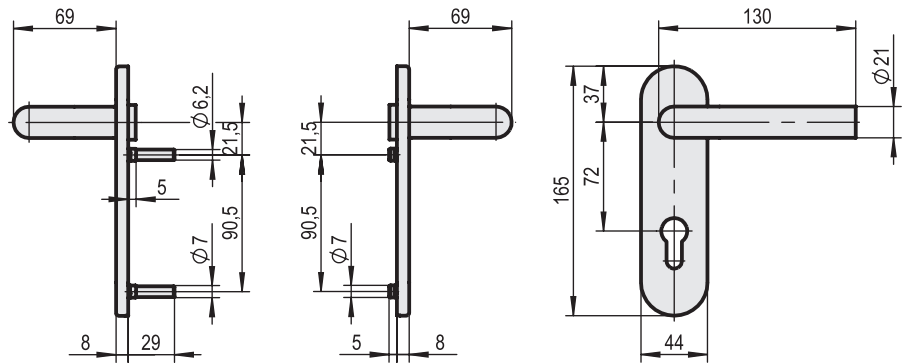


Abb. / Fig.: 2

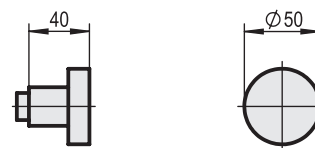


Abb. / Fig.: 3

Artikelnummer / Art. No.:	1.64.0670.0	1.64.0671.0	1.64.0672.0*	1.64.0673.0*
Form Design	L-Drückergarnitur L-Door handle set	L-Drückergarnitur L-Door handle set	L-Wechselgarnitur L-Knob-Design	L-Wechselgarnitur L-Knob-Design
Vierkantstift / Square pin (mm)	9	9	9	9
Entfernung / Distance (mm)	72	72	72	72
Ausführung Version	Kurzschild rund Round short plate	Kurzschild rund Round short plate	Kurzschild rund Round short plate	Kurzschild rund Round short plate
Material Material	Aluminium Aluminium	Edelstahl Stainless steel	Aluminium Aluminium	Edelstahl Stainless steel
Oberfläche Surface	E6 / EV1 eloxiert Silver galvanized	fein matt satin stainless steel	E6 / EV1 eloxiert Silver galvanized	fein matt satin stainless steel
Ausführung / Version	F	F	F	F
Abbildung / Figure	1	2	1/3	2/3

F = Feuerschutzausführung nach DIN 18273
• Türstärke 44 - 65 mm
* Artikel mit fest/drehbarem Wechselstift

F = Fire safety version, tested and certified according to DIN 18273
• Door thickness 44 - 65 mm
* Article with fix/turnable transmissions square pin

AL VA **F** 18273 L-Form

Türstärke 44 - 65 mm

door thickness 44 - 65 mm

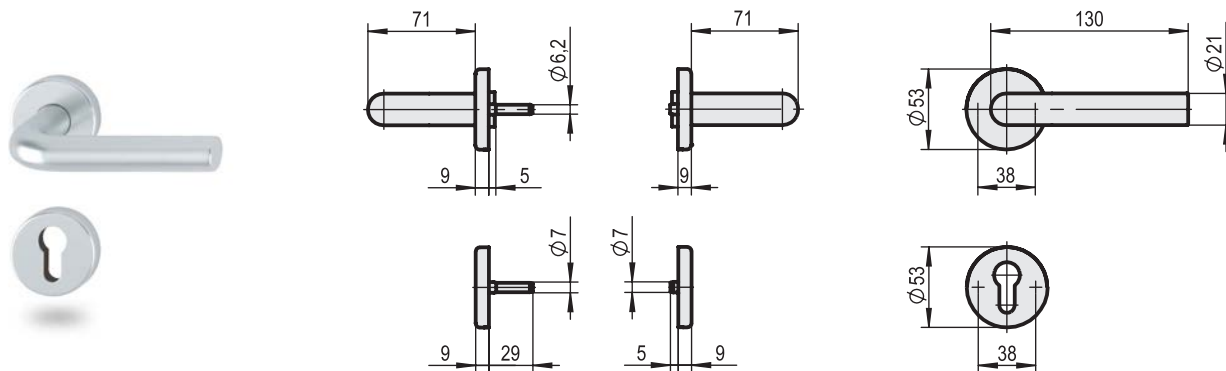


Abb. / Fig.: 1

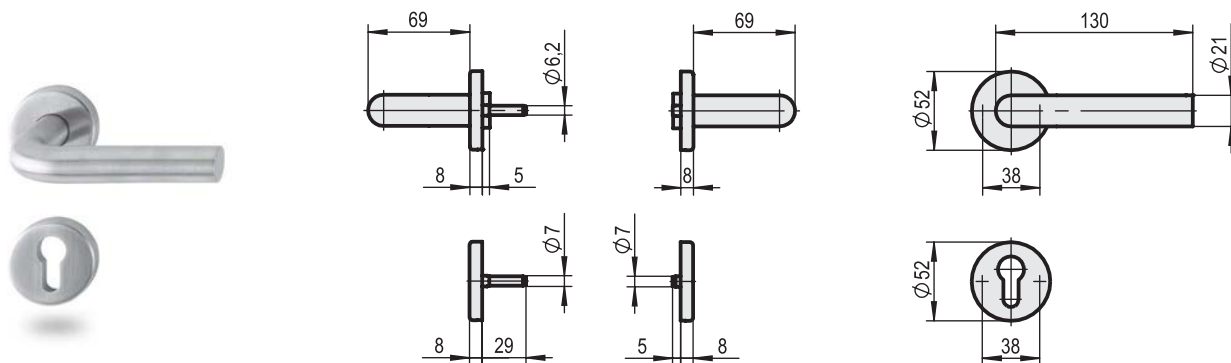


Abb. / Fig.: 2

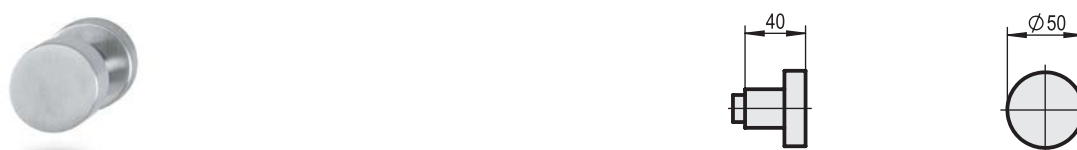


Abb. / Fig.: 3

Artikelnummer / Art. No.:	1.64.0674.0	1.64.0675.0	1.64.0676.0*	1.64.0677.0*
Form Design	L-Form L-Door handle set	L-Form L-Door handle set	L-Wechselgarnitur L-Knob-Design	L-Wechselgarnitur L-Knob-Design
Vierkantstift / Square pin (mm)	9	9	9	9
Ausführung Version	Rundrosette Round rose	Rundrosette Round rose	Rundrosette Round rose	Rundrosette Round rose
Material Material	Aluminium Aluminium	Edelstahl Stainless steel	Aluminium Aluminium	Edelstahl Stainless steel
Oberfläche Surface	E6 / EV1 eloxiert Silver galvanized	Edelstahl fein matt Satin Stainless steel	E6 / EV1 eloxiert Silver galvanized	Edelstahl fein matt Satin Stainless steel
Ausführung / Version	F	F	F	F
Abbildung / Figure	1	2	1/3	2/3

F = Feuerschutzausführung nach DIN 18273
• Türstärke 44 - 65 mm
* Artikel mit fest/drehbarem Wechselstift

F = Fire safety version, tested and certified according to DIN 18273
• Door thickness 44 - 65 mm
* Article with fix/turnable transmissions square pin

AL VA 1906 L-Form

Türstärke 40 - 45 mm

door thickness 40 - 45 mm

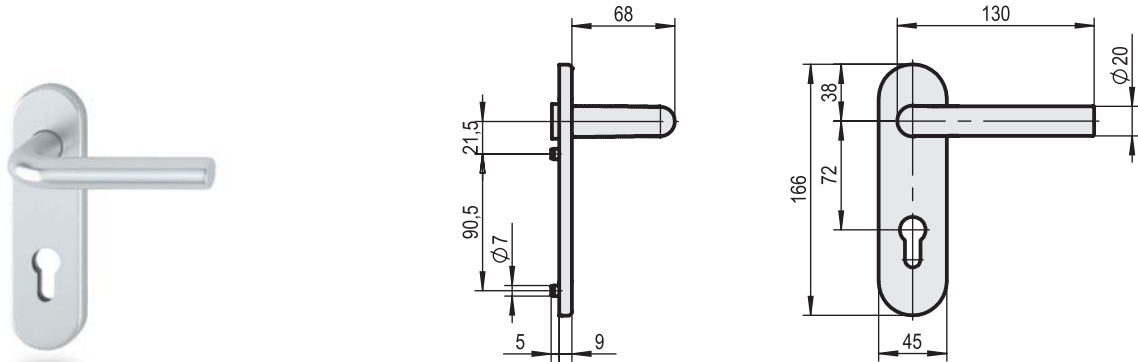


Abb. / Fig.: 1

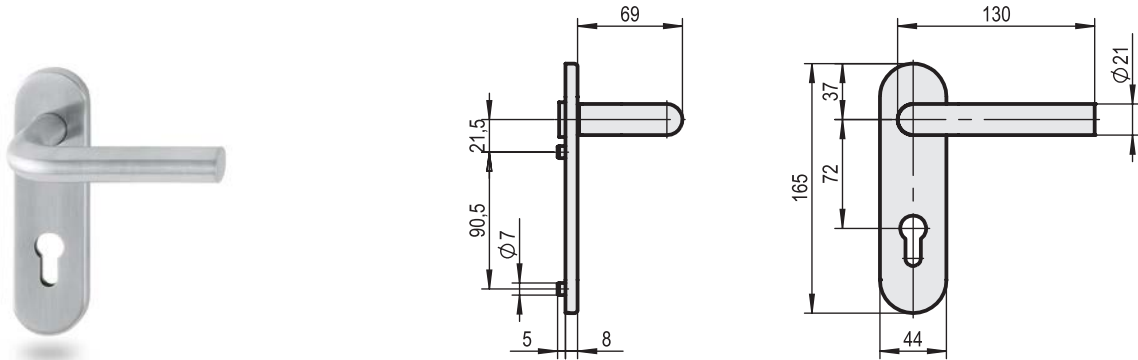


Abb. / Fig.: 2



Abb. / Fig.: 3

Artikelnummer / Art. No.:	1.64.0678.0	1.64.0679.0	1.64.0682.0	1.64.0683.0
Form Design	L-Drückergarnitur L-Door handle set	L-Drückergarnitur L-Door handle set	L-Wechselgarnitur L-Knob-Design	L-Wechselgarnitur L-Knob-Design
Vierkantstift / Square pin (mm)	8	8	8	8
Entfernung / Distance (mm)	72	72	72	72
Ausführung Version	Kurzschild rund Round short plate	Kurzschild rund Round short plate	Kurzschild rund Round short plate	Kurzschild rund Round short plate
Material Material	Aluminium Aluminium	Edelstahl Stainless steel	Aluminium Aluminium	Edelstahl Stainless steel
Oberfläche Surface	E6 / EV1 eloxiert Silver galvanized	fein matt satin stainless steel	E6 / EV1 eloxiert Silver galvanized	fein matt satin stainless steel
Funktion / Operation	PZ	PZ	PZ	PZ
Abbildung / Figure	1	2	1/3	2/3

• Türstärke 40 - 45 mm • Door thickness 40 - 45 mm

AL

VA

1906

L-Form

Türstärke 40 - 45 mm

door thickness 40 - 45 mm

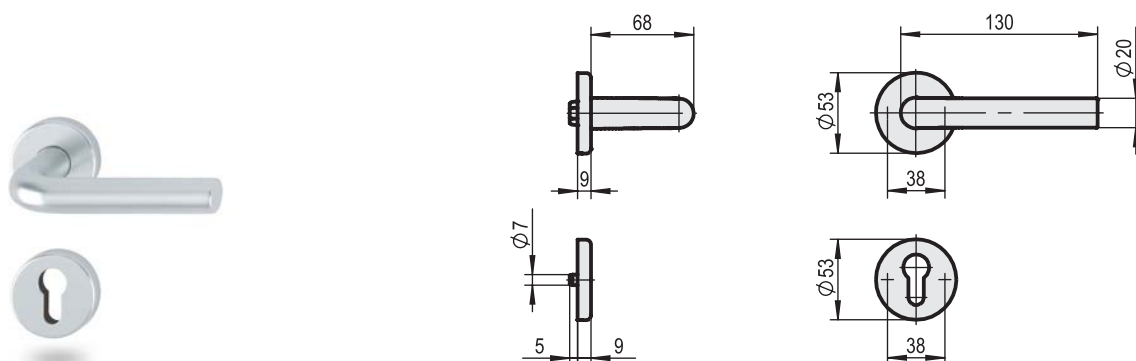


Abb. / Fig.: 1

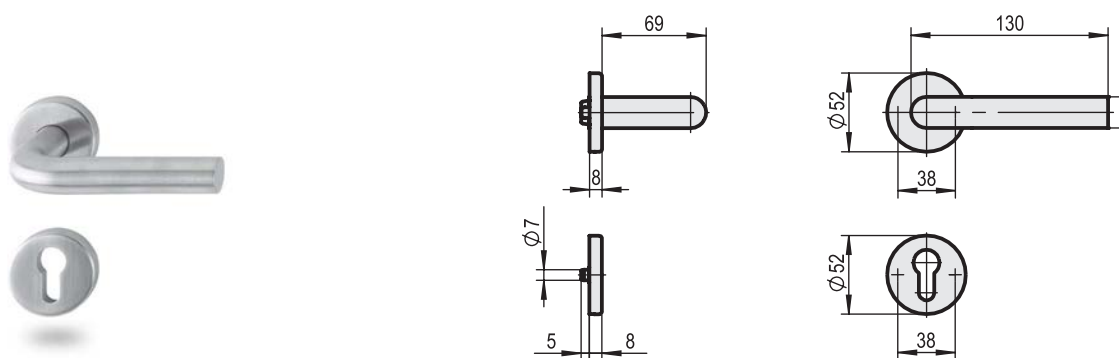


Abb. / Fig.: 2



Abb. / Fig.: 3

Artikelnummer / Art. No.:	1.64.0686.0	1.64.0687.0	1.64.0690.0	1.64.0691.0
Form Design	L-Drückergarnitur L-Door handle set	L-Drückergarnitur L-Door handle set	L-Wechselgarnitur L-Knob-Design	L-Wechselgarnitur L-Knob-Design
Vierkantstift / Square pin (mm)	8	8	8	8
Ausführung Version	Rundrosette Round rose	Rundrosette Round rose	Rundrosette Round rose	Rundrosette Round rose
Material Material	Aluminium Aluminium	Edelstahl Stainless steel	Aluminium Aluminium	Edelstahl Stainless steel
Oberfläche Surface	E6 / EV1 eloxiert Silver galvanized	fein matt satin stainless steel	E6 / EV1 eloxiert Silver galvanized	fein matt satin stainless steel
Funktion / Operation	PZ	PZ	PZ	PZ
Abbildung / Figure	1	2	1/3	2/3

• Türstärke 40 - 45 mm

• Door thickness 40 - 45 mm

AL VA **F** 18273 U-Form

Türstärke 40 - 65 mm

door thickness 40 - 65 mm

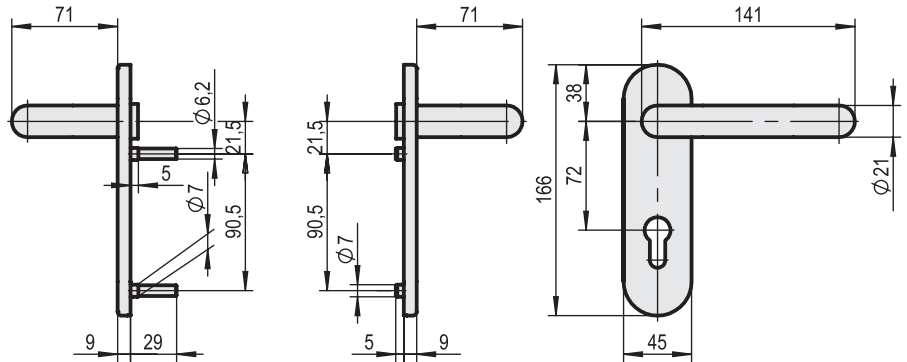


Abb. / Fig.: 1

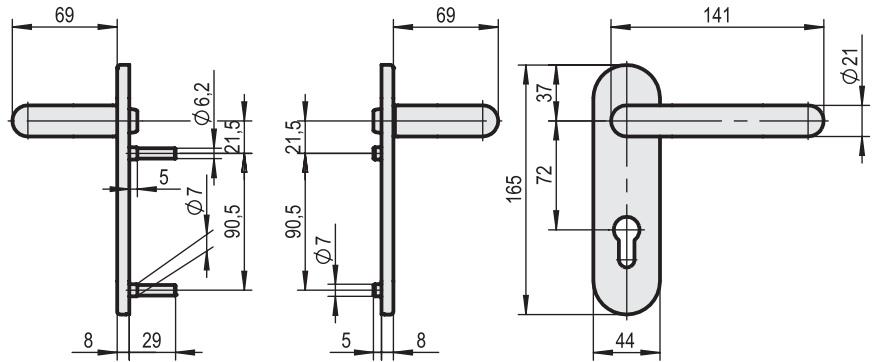


Abb. / Fig.: 2

Artikelnummer / Art. No.:	1.64.0607.0	1.64.0608.0
Form Design	U-Drückergarnitur U-Door handle set	U-Drückergarnitur U-Door handle set
Vierkantstift / Square pin (mm)	9	9
Entfernung / Distance (mm)	72	72
Ausführung Version	Kurzschild rund Round short plate	Kurzschild rund Round short plate
Material Material	Aluminium Aluminium	Edelstahl Stainless steel
Oberfläche Surface	E6 / EV1 eloxiert Silver galvanized	fein matt satin stainless steel
Ausführung / Version	F	F
Abbildung / Figure	1	2

F = Feuerschutzausführung
nach DIN 18273
• Türstärke 40 - 65 mm

F = Fire safety version, tested and certified
according to DIN 18273
• Door thickness 40 - 65 mm

AL VA **F** 18273 U-Form

Türstärke 40 - 65 mm

door thickness 40 - 65 mm

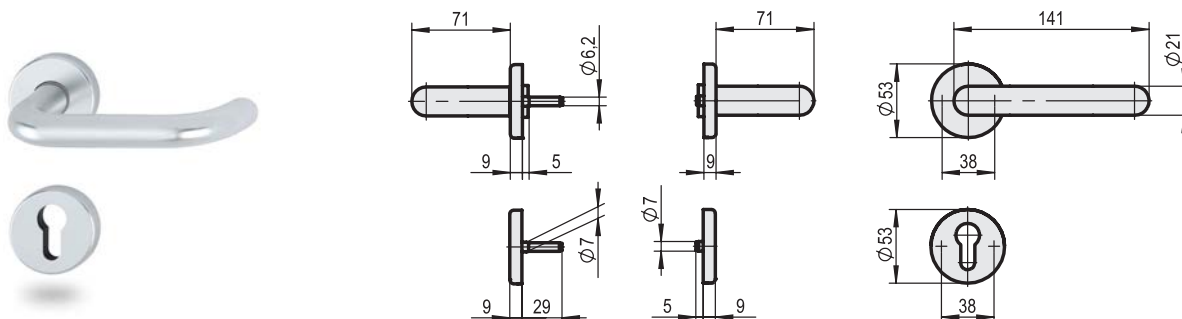


Abb. / Fig.: 1

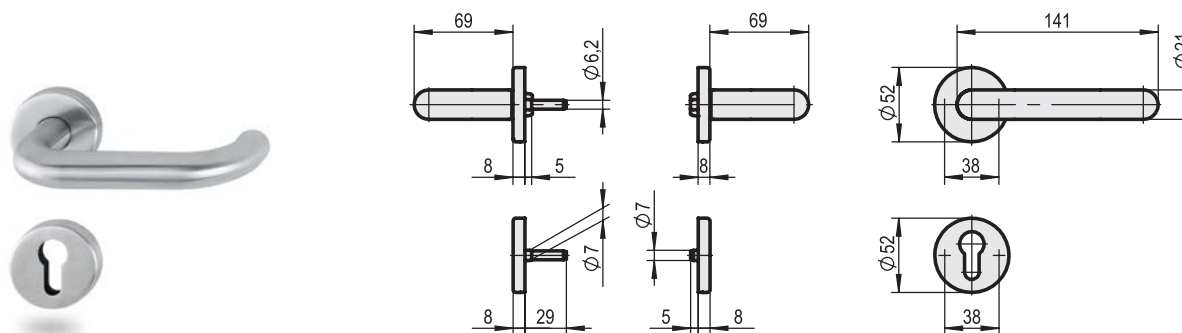
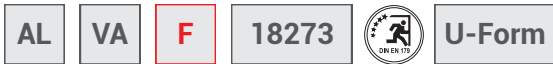


Abb. / Fig.: 2

Artikelnummer / Art. No.:	1.64.0638.0	1.64.0639.0
Form Design	U-Drückergarnitur U-Door handle set	U-Drückergarnitur U-Door handle set
Vierkantstift / Square pin (mm)	9	9
Ausführung Version	Rundrosette Round rose	Rundrosette Round rose
Material Material	Aluminium Aluminium	Edelstahl Stainless steel
Oberfläche Surface	E6 / EV1 eloxiert Silver galvanized	fein matt satin stainless steel
Ausführung / Version	F	F
Abbildung / Figure	1	2

F = Feuerschutzausführung
nach DIN 18273
• Türstärke 40 - 65 mm

F = Fire safety version, tested and certified
according to DIN 18273
• Door thickness 40 - 65 mm



Türstärke 40 - 65 mm

door thickness 40 - 65 mm

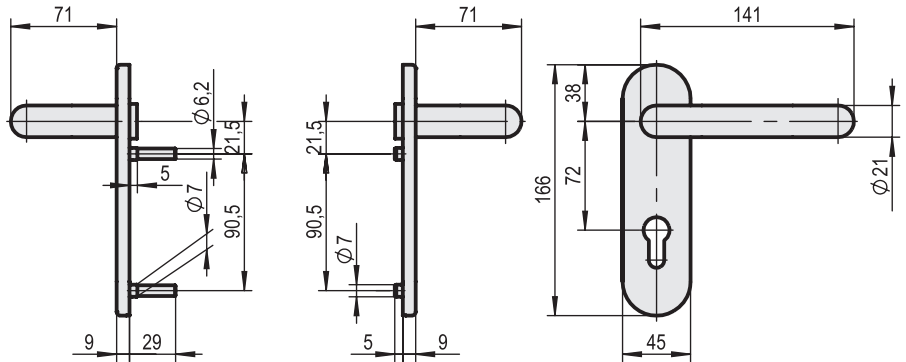


Abb. / Fig.: 1

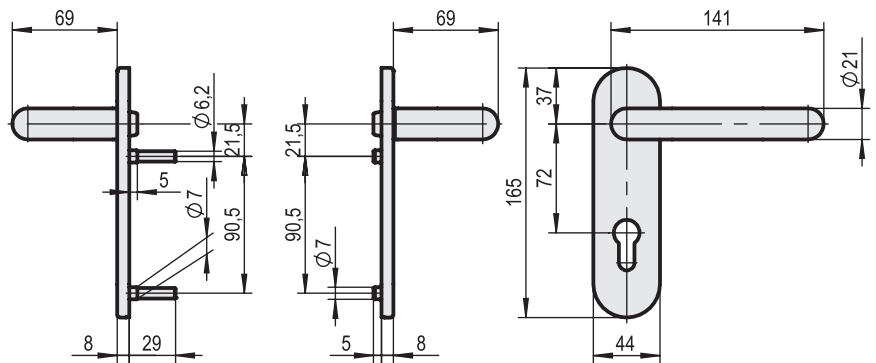


Abb. / Fig.: 2

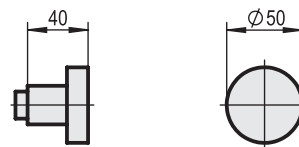


Abb. / Fig.: 3

Artikelnummer / Art. No.:	1.64.0617.0*	1.64.0618.0*	1.64.0627.0*	1.64.0628.0*
Form Design	U-Drückergarnitur U-Door handle set	U-Drückergarnitur U-Door handle set	U-Wechselgarnitur U-Knob-Design	U-Wechselgarnitur U-Knob-Design
Vierkantstift / Square pin (mm)	9	9	9	9
Entfernung / Distance (mm)	72	72	72	72
Ausführung Version	Kurzschild rund Round short plate	Kurzschild rund Round short plate	Kurzschild rund Round short plate	Kurzschild rund Round short plate
Material Material	Aluminium Aluminium	Edelstahl Stainless steel	Aluminium Aluminium	Edelstahl Stainless steel
Oberfläche Surface	E6 / EV1 eloxiert Silver galvanized	fein matt satin stainless steel	E6 / EV1 eloxiert Silver galvanized	fein matt satin stainless steel
Ausführung / Version	F / DIN EN 179	F / DIN EN 179	F / DIN EN 179	F / DIN EN 179
Abbildung / Figure	1	2	1/3	2/3

F = Feuerschutzausführung nach DIN 18273
• Türstärke 40 - 65 mm
* Artikel mit fest/drehbarem Wechselstift

F = Fire safety version, tested and certified according to DIN 18273
• Door thickness 40 - 65 mm
* Article with fix/turnable transmissions square pin



Türstärke 40 - 65 mm

door thickness 40 - 65 mm

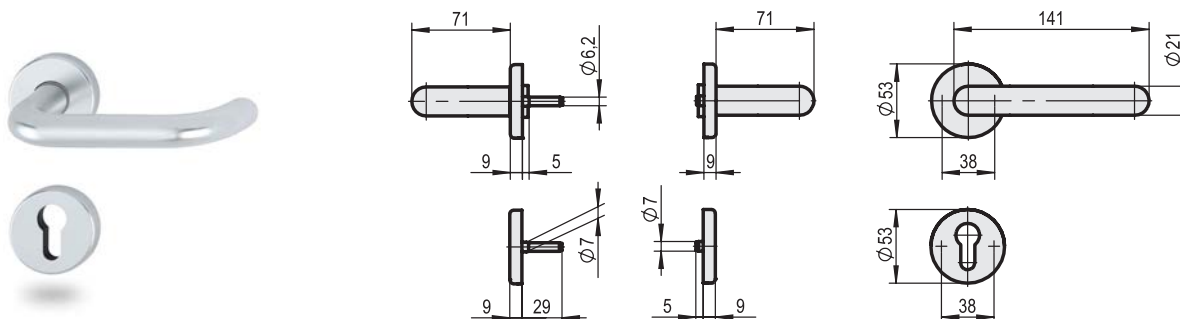


Abb. / Fig.: 1

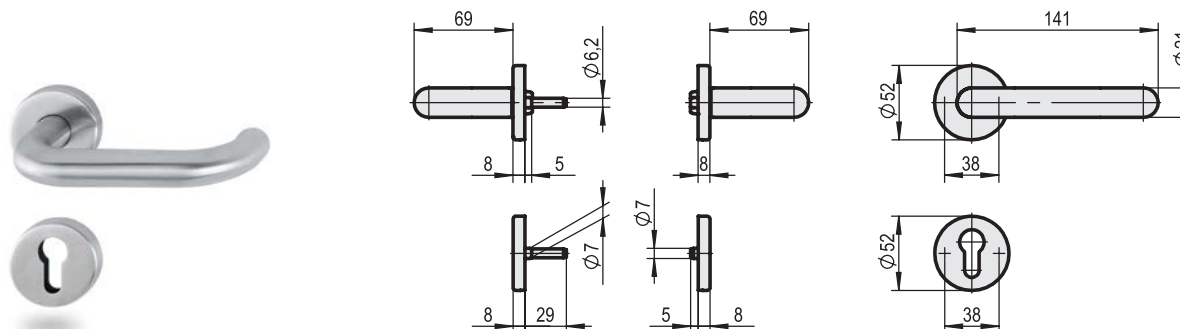


Abb. / Fig.: 2



Abb. / Fig.: 3

Artikelnummer / Art. No.:	1.64.0648.0*	1.64.0649.0*	1.64.0658.0*	1.64.0659.0*
Form Design	U-Drückergarnitur U-Door handle set	U-Drückergarnitur U-Door handle set	U-Wechselgarnitur U-Knob-Design	U-Wechselgarnitur U-Knob-Design
Vierkantstift / Square pin (mm)	9	9	9	9
Ausführung Version	Rundrosette Round rose	Rundrosette Round rose	Rundrosette Round rose	Rundrosette Round rose
Material Material	Aluminium Aluminium	Edelstahl Stainless steel	Aluminium Aluminium	Edelstahl Stainless steel
Oberfläche Surface	E6 / EV1 eloxiert Silver galvanized	fein matt satin stainless steel	E6 / EV1 eloxiert Silver galvanized	fein matt satin stainless steel
Ausführung / Version	F/DIN EN 179	F/DIN EN 179	F/DIN EN 179	F/DIN EN 179
Abbildung / Figure	1	2	1/3	2/3

F = Feuerschutzausführung nach DIN 18273
• Türstärke 40 - 65 mm
* Artikel mit fest/drehbarem Wechselstift

F = Fire safety version, tested and certified according to DIN 18273
• Door thickness 40 - 65 mm
* Article with fix/turnable transmissions square pin

AL VA 1906 U-Form

Türstärke 40 - 45 mm

door thickness 40 - 45 mm

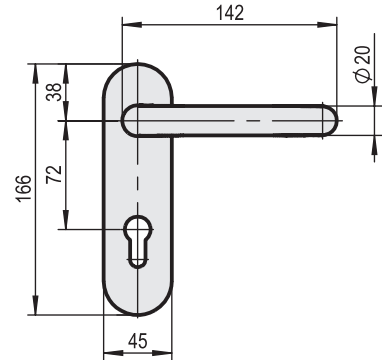
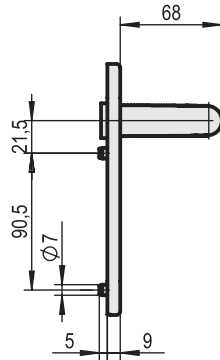


Abb. / Fig.: 1

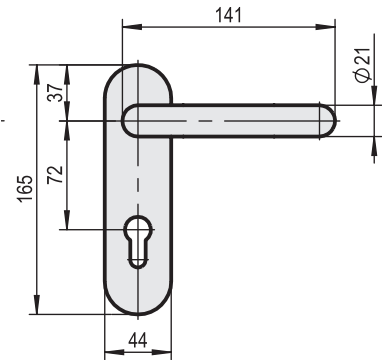
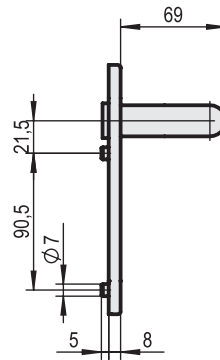


Abb. / Fig.: 2

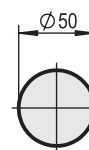


Abb. / Fig.: 3

Artikelnummer / Art. No.:	1.64.0660.0	1.64.0661.0	1.64.0664.0	1.64.0665.0
Form	U-Drückergarnitur	U-Drückergarnitur	U-Wechselgarnitur	U-Wechselgarnitur
Design	U-Door handle set	U-Door handle set	U-Knob-Design	U-Knob-Design
Vierkantstift / Square pin (mm)	8	8	8	8
Entfernung / Distance (mm)	72	72	72	72
Ausführung	Kurzschild rund	Kurzschild rund	Kurzschild rund	Kurzschild rund
Version	Round short plate	Round short plate	Round short plate	Round short plate
Material	Aluminium	Edelstahl	Aluminium	Edelstahl
Material	Aluminium	Stainless steel	Aluminium	Stainless steel
Oberfläche	E6 / EV1 eloxiert	fein matt	E6 / EV1 eloxiert	fein matt
Surface	Silver galvanized	satın stainless steel	Silver galvanized	satın stainless steel
Funktion / Operation	PZ	PZ	PZ	PZ
Abbildung / Figure	1	2	1/3	2/3

• Türstärke 40 - 45 mm

• Door thickness 40 - 45 mm

AL VA 1906 U-Form

Türstärke 40 - 45 mm

door thickness 40 - 45 mm

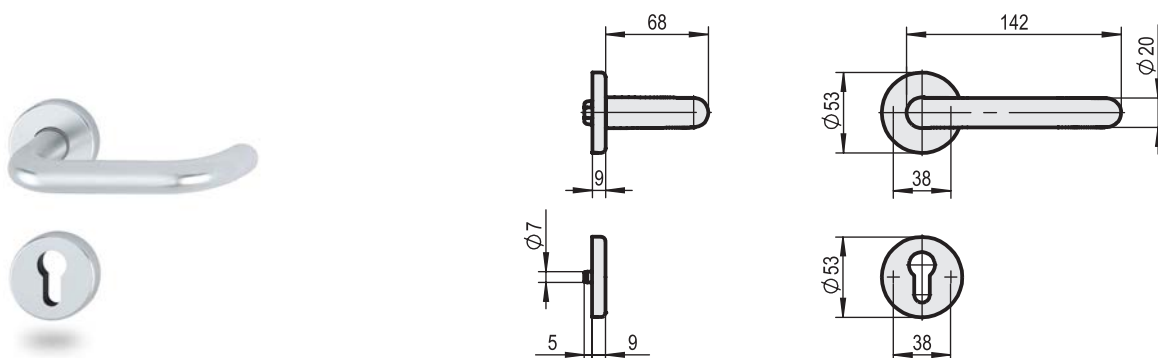


Abb. / Fig.: 1

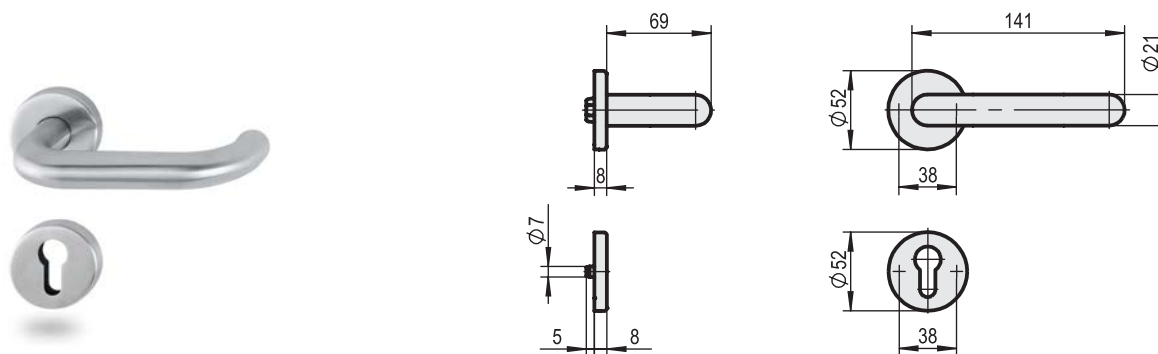


Abb. / Fig.: 2



Abb. / Fig.: 3

Artikelnummer / Art. No.:	1.64.0790.0	1.64.0791.0	1.64.0794.0	1.64.0795.0
Form Design	U-Drückergarnitur U-Door handle set	U-Drückergarnitur U-Door handle set	U-Wechselgarnitur U-Knob-Design	U-Wechselgarnitur U-Knob-Design
Vierkantstift / Square pin (mm)	8	8	8	8
Ausführung Version	Rundrosette Round rose	Rundrosette Round rose	Rundrosette Round rose	Rundrosette Round rose
Material Material	Aluminium Aluminium	Edelstahl Stainless steel	Aluminium Aluminium	Edelstahl Stainless steel
Oberfläche Surface	E6 / EV1 eloxiert Silver galvanized	fein matt satin stainless steel	E6 / EV1 eloxiert Silver galvanized	fein matt satin stainless steel
Funktion / Operation	PZ	PZ	PZ	PZ
Abbildung / Figure	1	2	1/3	2/3

• Türstärke 40 - 45 mm

• Door thickness 40 - 45 mm

PA **F** 18273 U-Form

Türstärke 40 - 65 mm

door thickness 40 - 65 mm

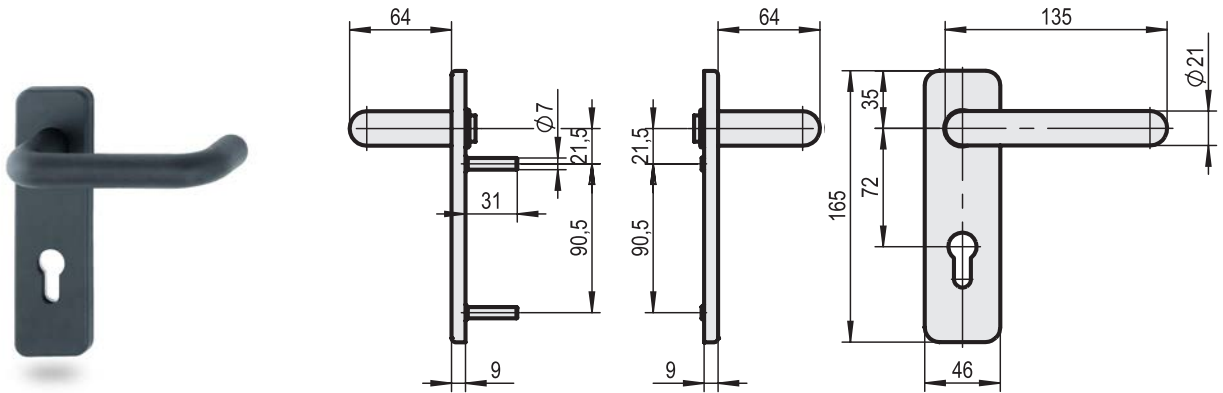


Abb. / Fig.: 1

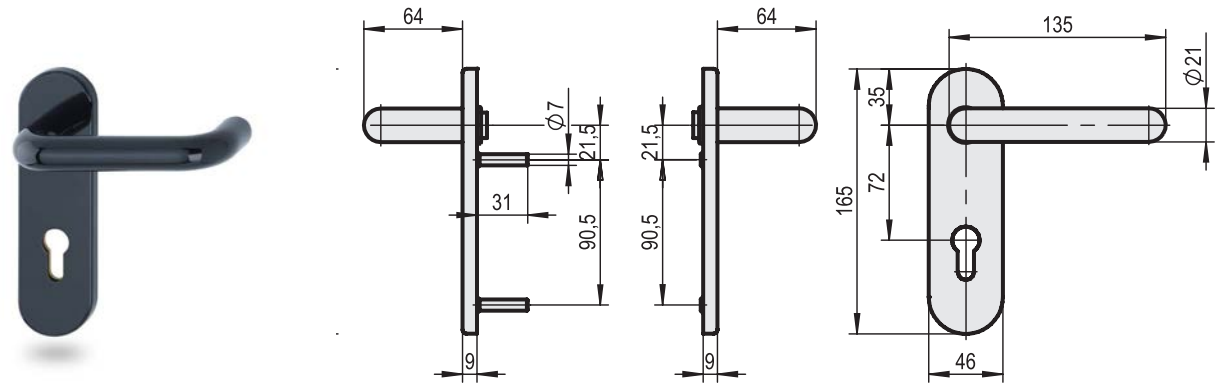


Abb. / Fig.: 2



Abb. / Fig.: 3

Artikelnummer / Art. No.:	1.64.0605.0	1.64.0616.0*	1.64.0606.0	1.64.0626.0*
Form Design	U-Drückergarnitur U-Door handle set	U-Wechselgarnitur U-Knob-Design	U-Drückergarnitur U-Door handle set	U-Wechselgarnitur U-Knob-Design
Vierkantstift / Square pin (mm)	9	9	9	9
Entfernung / Distance (mm)	72	72	72	72
Ausführung Version	Kurzschild eckig Square short plate	Kurzschild eckig Square short plate	Kurzschild rund Round short plate	Kurzschild rund Round short plate
Material Material	Polyamid PA6 Polyamide PA6	Polyamid PA6 Polyamide PA6	Polyamid PA6 Polyamide PA6	Polyamid PA6 Polyamide PA6
Oberfläche Surface	schwarz black	schwarz black	schwarz black	schwarz black
Funktion / Operation	F	F/DIN EN 179	F	F/DIN EN 179
Abbildung / Figure	1	1/3	2	2/3

F = Feuerschutzausführung nach DIN 18273
 • Türstärke 40 - 65 mm
 * Antipanik Ausführung nach DIN EN 179

F = Fire safety version, tested and certified according to DIN 18273
 • Door thickness 40 - 65 mm
 * Anti panic device version tested and according to DIN EN 179



Türstärke 40 - 65 mm

door thickness 40 - 65 mm

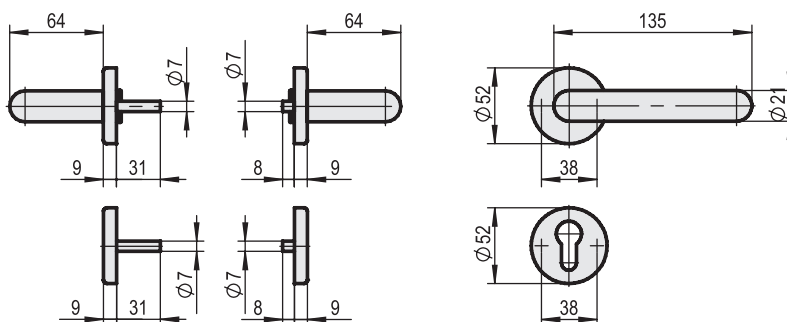


Abb. / Fig.: 1

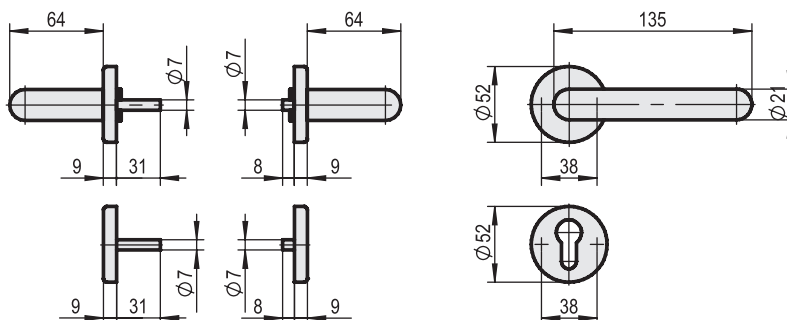


Abb. / Fig.: 2

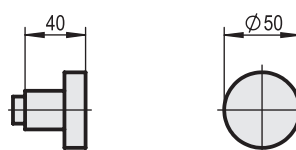


Abb. / Fig.: 3

Artikelnummer / Art. No.:	1.64.0637.0	1.64.0647.0*	1.64.0657.0*
Form Design	U-Drückergarnitur U-Door handle set	U-Drückergarnitur U-Door handle set	U-Wechselgarnitur U-Knob-Design
Vierkantstift / Square pin (mm)	9	9	9
Ausführung Version	Rundrosette Round rose	Rundrosette Round rose	Rundrosette Round rose
Material Material	Polyamid PA6 Polyamide PA6	Polyamid PA6 Polyamide PA6	Polyamid PA6 Polyamide PA6
Oberfläche Surface	schwarz black	schwarz black	schwarz black
	F	F/DIN EN 179	F/DIN EN 179
Abbildung / Figure	1	2	2/3

F = Feuerschutzausführung nach DIN 18273
• Türstärke 40 - 65 mm
* Antipanik Ausführung nach DIN EN 179

F = Fire safety version, tested and certified according to DIN 18273
• Door thickness 40 - 65 mm
* Anti panic device version tested and according to DIN EN 179





CL-FORM
CL-FORM

SEITE 22
PAGE 22



L-FORM
L-FORM

SEITE 23
PAGE 23



U-FORM
U-FORM

SEITEN 24-25
PAGES 24-25

Schutzbeschläge

Security Door Handles

AL	VA	F	1906	18257	CL-Form
----	----	----------	------	-------	---------

Türstärke 67 - 72 mm | Kernziehschutz

door thickness 67 - 72 mm | core drawing protection

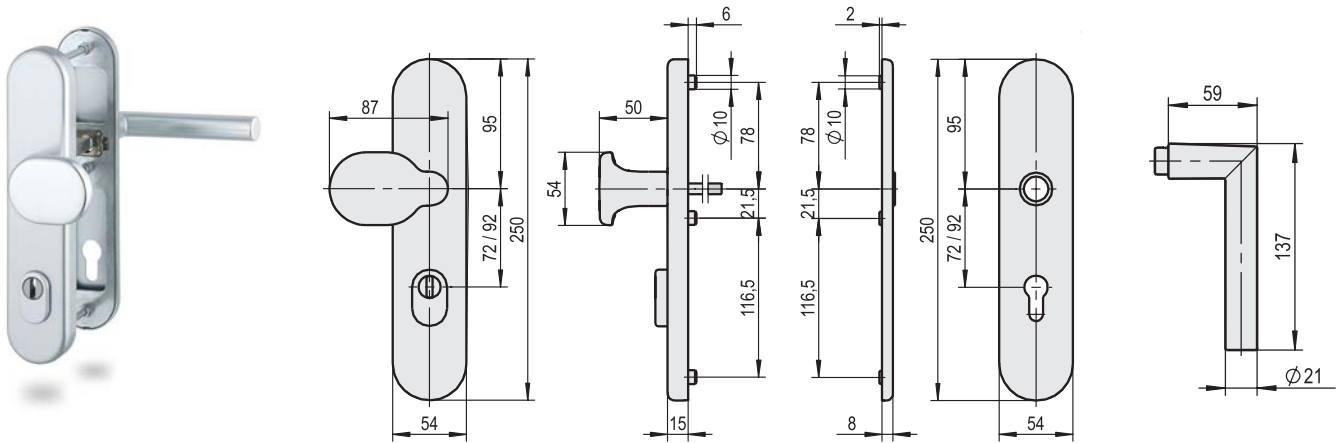


Abb. / Fig.: 1

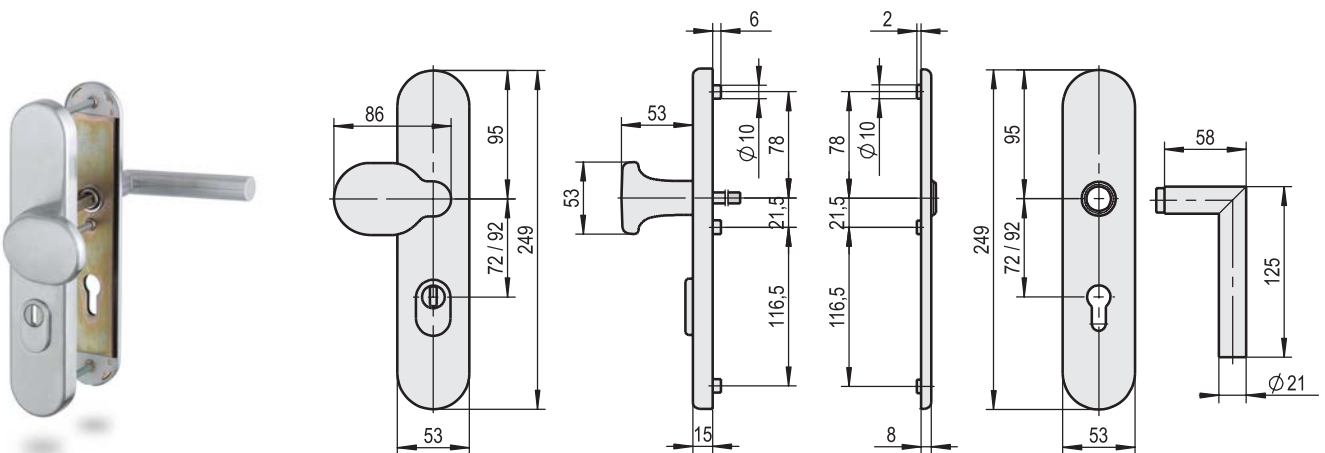


Abb. / Fig.: 2

Artikelnummer / Art. No.:	1.36.0032.0	1.36.0033.0	1.36.0034.0	1.36.0030.0	1.36.0031.0
Form Design	CL-Wechselgarnitur CL-Knob-Design	CL-Wechselgarnitur CL-Knob-Design	CL-Wechselgarnitur CL-Knob-Design	CL-Wechselgarnitur CL-Knob-Design	CL-Wechselgarnitur CL-Knob-Design
Vierkantstift / Square pin (mm)	8	8	9	10	10
Entfernung / Distance (mm)	72	72	72	92	92
Ausführung Version	Langschild rund Round long plate	Langschild rund Round long plate	Langschild rund Round long plate	Langschild rund Round long plate	Langschild rund Round long plate
Material Material	Aluminium Aluminium	Edelstahl Stainless steel	Edelstahl Stainless steel	Aluminium Aluminium	Edelstahl Stainless steel
Oberfläche Surface	E6 / EV1 eloxiert Silver galvanized	fein matt satin stainless steel	fein matt satin stainless steel	E6 / EV1 eloxiert Silver galvanized	fein matt satin stainless steel
Ausführung / Version			F		
Abbildung / Figure	1	2	2	1	2

- Stahlunterkonstruktion im Außen- und Innenschild
 - integrierter Zylinderschutz
 - Ausführung für Zylinderüberstände von 10 - 18 mm
- F** = Feuerschutzausführung nach DIN 18273

- hardened steel bottom plate
 - with steel cylinder protection
 - Version for cylinder protrusions from 10 - 18 mm
- F** = Fire safety version, tested and certified according to DIN 18273

SCHUTZBESCHLAG ES 1 (SK2)
VERDECKTE VERSCHRAUBUNG

SECURITY DOOR HANDLE ES 1 (SK2)
INVISIBLE SCREW CONNECTION



AL	VA	F	1906	18257	L-Form
----	----	---	------	-------	--------

Türstärke 67 - 72 mm | Kernziehschutz

door thickness 67 - 72 mm | core drawing protection

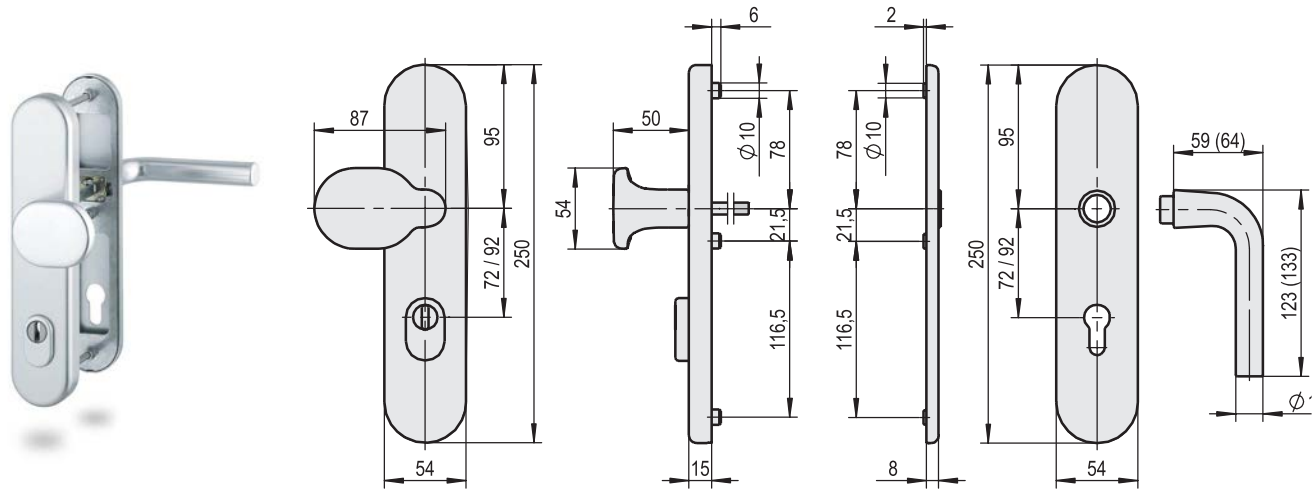


Abb. / Fig.: 1

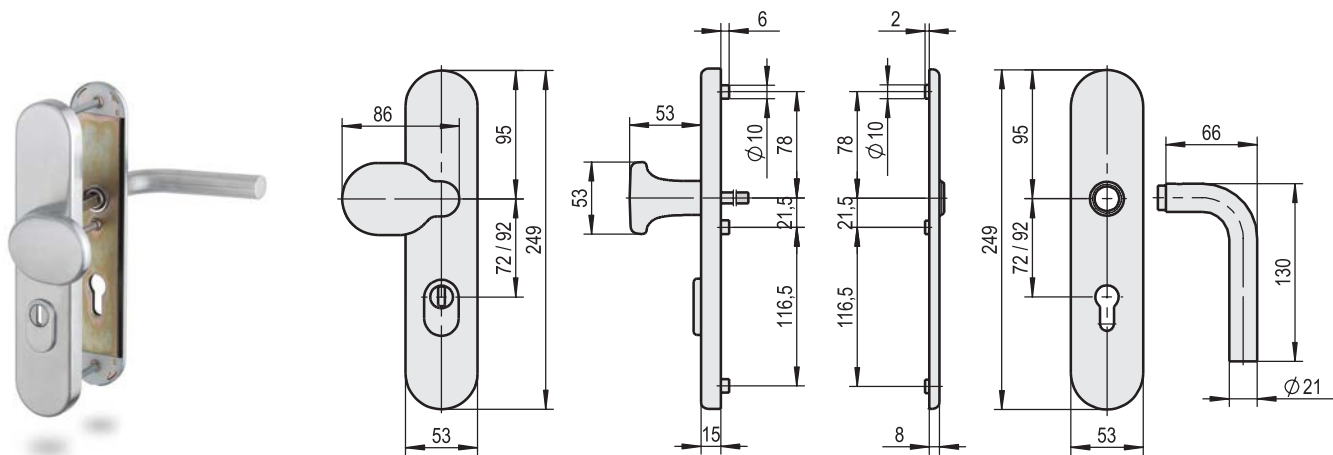


Abb. / Fig.: 2

Artikelnummer / Art. No.:	1.64.0037.0	1.64.0038.0	1.64.0039.0	1.64.0035.0	1.64.0036.0
Form Design	L-Wechselgarnitur L-Knob-Design	L-Wechselgarnitur L-Knob-Design	L-Wechselgarnitur L-Knob-Design	L-Wechselgarnitur L-Knob-Design	L-Wechselgarnitur L-Knob-Design
Vierkantstift / Square pin (mm)	8	8	9	10	10
Entfernung / Distance (mm)	72	72	72	92	92
Ausführung Version	Langschild rund Round long plate	Langschild rund Round long plate	Langschild rund Round long plate	Langschild rund Round long plate	Langschild rund Round long plate
Material Material	Aluminium Aluminium	Edelstahl Stainless steel	Edelstahl Stainless steel	Aluminium Aluminium	Edelstahl Stainless steel
Oberfläche Surface	E6 / EV1 eloxiert Silver galvanized	fein matt satin stainless steel	fein matt satin stainless steel	E6 / EV1 eloxiert Silver galvanized	fein matt satin stainless steel
Ausführung / Version			F		
Abbildung / Figure	1	2	2	1	2

- Stahlunterkonstruktion im Außen- und Innenschild
- integrierter Zylinderschutz
- Ausführung für Zylinderüberstände von 10 - 18 mm

F = Feuerschutzausführung nach DIN 18273

- hardened steel bottom plate
- with steel cylinder protection
- Version for cylinder protrusions from 10 - 18 mm

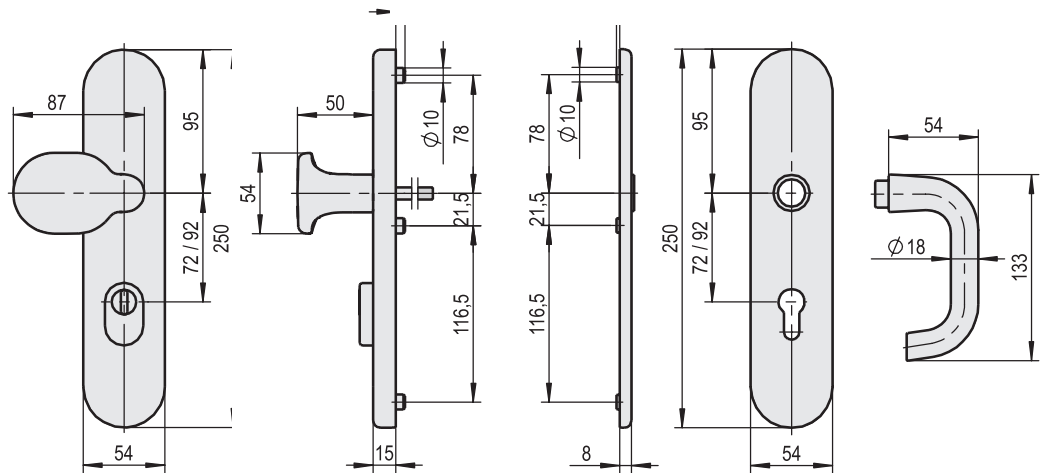
F = Fire safety version, tested and certified according to DIN 18273



AL	VA	F	1906	18257	U-Form
----	----	----------	------	-------	--------

Türstärke 67 - 72 mm | Kernziehschutz

door thickness 67 - 72 mm | core drawing protection



Artikelnummer / Art. No.:	1.36.0040.0	1.36.0041.0	1.36.0048.0	1.36.0049.0	1.36.0043.0	1.36.0044.0
Form Design	U-Wechselgarnitur U-Knob-Design	U-Wechselgarnitur U-Knob-Design	U-Wechselgarnitur U-Knob-Design	U-Wechselgarnitur U-Knob-Design	U-Wechselgarnitur U-Knob-Design	U-Wechselgarnitur U-Knob-Design
Vierkantstift / Square pin (mm)	8	8	9	9	10	10
Entfernung / Distance (mm)	72	72	72	72	92	92
Ausführung Version	Langschild rund Round long plate	Langschild rund Round long plate	Langschild rund Round long plate	Langschild rund Round long plate	Langschild rund Round long plate	Langschild rund Round long plate
Material Material	Aluminium Aluminium	Edelstahl Stainless steel	Aluminium Aluminium	Edelstahl Stainless steel	Aluminium Aluminium	Edelstahl Stainless steel
Oberfläche Surface	E6 / EV1 eloxiert Silver galvanized	fein matt satin stainless steel	E6 / EV1 eloxiert Silver galvanized	fein matt satin stainless steel	E6 / EV1 eloxiert Silver galvanized	fein matt satin stainless steel
Ausführung / Version			F / DIN EN 179	F / DIN EN 179		

- Stahlunterkonstruktion im Außen- und Innenschild
- integrierter Zylinderschutz
- Ausführung für Zylinderüberstände von 10 - 18 mm

F = Feuerschutzausführung
nach DIN 18273

- hardened steel bottom plate
- with steel cylinder protection
- Version for cylinder protrusions from 10 - 18 mm

F = Fire safety version, tested and certified
according to DIN 18273

SCHUTZBESCHLAG ES 1 (SK2)
VERDECKTE VERSCHRAUBUNG

SECURITY DOOR HANDLE ES 1 (SK2)
INVISIBLE SCREW CONNECTION



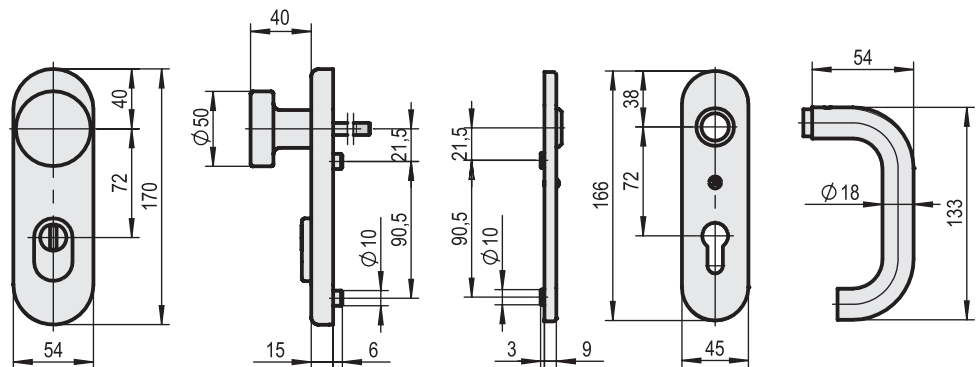
AL VA **F** 1906 18257 U-Form

Türstärke 67 - 72 mm | Kernziehschutz

door thickness 67 - 72 mm | core drawing protection



2



Artikelnummer / Art. No.:	1.36.0046.0	1.36.0047.0	1.36.0050.0	1.36.0051.0
Form Design	U-Wechselgarnitur U-Knob-Design	U-Wechselgarnitur U-Knob-Design	U-Wechselgarnitur U-Knob-Design	U-Wechselgarnitur U-Knob-Design
Vierkantstift / Square pin (mm)	8	8	9	9
Entfernung / Distance (mm)	72	72	72	72
Ausführung Version	Kurzschild rund Round short plate	Kurzschild rund Round short plate	Kurzschild rund Round short plate	Kurzschild rund Round short plate
Material Material	Aluminium Aluminium	Edelstahl Stainless steel	Aluminium Aluminium	Edelstahl Stainless steel
Oberfläche Surface	E6 / EV1 eloxiert Silver galvanized	fein matt satin stainless steel	E6 / EV1 eloxiert Silver galvanized	fein matt satin stainless steel
Ausführung / Version			F / DIN EN 179	F / DIN EN 179

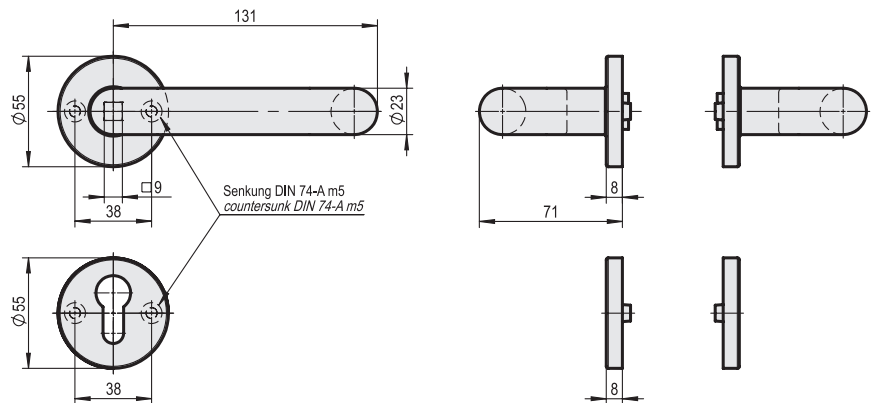
- Stahlunterkonstruktion im Außen- und Innenschild
 - integrierter Zylinderschutz
 - Ausführung für Zylinderüberstände von 10 - 18 mm
- F** = Feuerschutzausführung nach DIN 18273

- hardened steel bottom plate
 - with steel cylinder protection
 - Version for cover cylinder protrusions from 10 - 18 mm
- F** = Fire safety version, tested and certified according to DIN 18273

PA	AL	VA	F	18273	1906	U-Form
----	----	----	---	-------	------	--------

Türstärke 44 - 66 mm

door thickness 44 - 66 mm



Artikelnummer / Art. No.:	1.64.0632.0	1.64.0633.0	1.64.0634.0	1.64.0642.0*	1.64.0643.0*	1.64.0644.0*
Form Design	U-Form U-Design	U-Form U-Design	U-Form U-Design	U-Form U-Design	U-Form U-Design	U-Form U-Design
Vierkantstift / Square pin (mm)	9	9	9	9	9	9
Ausführung Version	Rosette Rose	Rosette Rose	Rosette Rose	Rosette Rose	Rosette Rose	Rosette Rose
Material Material	Polyamid Polyamide	Aluminium Aluminium	Edelstahl Stainless steel	Polyamid Polyamide	Aluminium Aluminium	Edelstahl Stainless steel
Oberfläche Surface	schwarz black	E6 / EV1 eloxiert Silver galvanized	fein matt satin stainless steel	schwarz black	E6 / EV1 eloxiert Silver galvanized	fein matt satin stainless steel
	F	F	F	F	F	F

F = Feuerschutzausführung nach DIN 18273

- Türstärke 44 - 66 mm
- Anforderung nach EN 1906

* Ausführung mit geteiltem Vierkantstift

F = Fire safety version, tested and certified according to DIN 18273

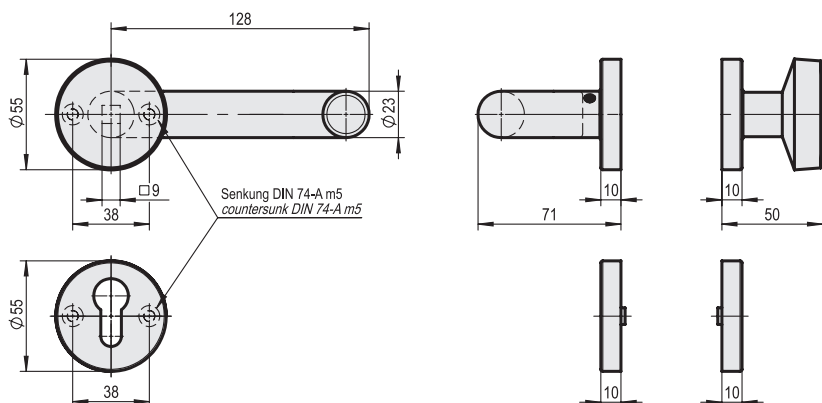
- Door thickness 44- 66 mm
- Conform to EN 1906

* Article with split panic square pin for emergency exit doors

PA AL VA **F** 18273 1906 U-Form

Türstärke 44 - 66 mm

door thickness 44 - 66 mm



Artikelnummer / Art. No.:	1.64.0652.0	1.64.0653.0	1.64.0654.0
Form Design	U/Knopf-Form U/Knob-Design	U/Knopf-Form U/Knob-Design	U/Knopf-Form U/Knob-Design
Vierkantstift / Square pin	9	9	9
Ausführung Version	Rosette Rose	Rosette Rose	Rosette Rose
Material Material	Polyamid Polyamide	Aluminium Aluminium	Edelstahl Stainless steel
Oberfläche Surface	schwarz black	E6 / EV1 eloxiert Silver galvanized	fein matt satin stainless steel
	F	F	F

F = Feuerschutzausführung nach DIN 18273

- Türstärke 44 - 66 mm
- Anforderung nach EN 1906

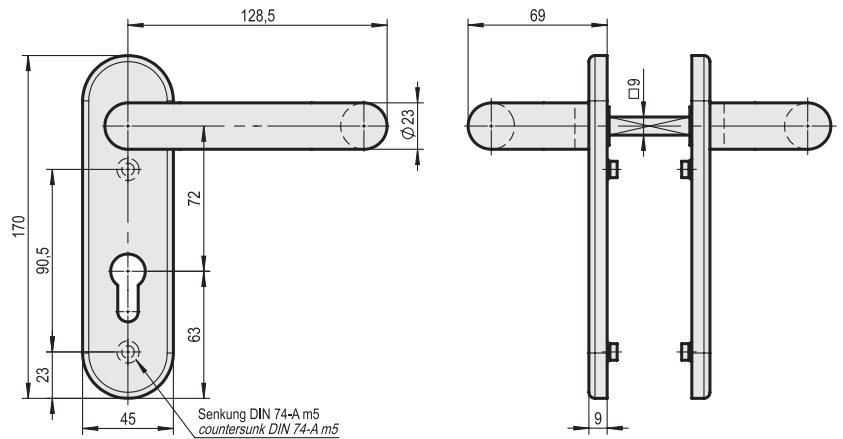
F = Fire safety version, tested and certified according to DIN 18273

- Door thickness 44- 66 mm
- Conform to EN 1906

PA	AL	VA	F	18273	1906	U-Form
----	----	----	---	-------	------	--------

Türstärke 44 - 66 mm

door thickness 44 - 66 mm



Artikelnummer / Art. No.:	1.64.0602.0	1.64.0603.0	1.64.0604.0*	1.64.0612.0*	1.64.0613.0*	1.64.0614.0*
Form Design	U-Form U-Design	U-Form U-Design	U-Form U-Design	U-Form U-Design	U-Form U-Design	U-Form U-Design
Vierkantstift / Square pin (mm)	9	9	9	9	9	9
Entfernung / Distance (mm)	72	72	72	72	72	72
Ausführung Version	Kurzschild rund Round short plate	Kurzschild rund Round short plate	Kurzschild rund Round short plate	Kurzschild rund Round short plate	Kurzschild rund Round short plate	Kurzschild rund Round short plate
Material Material	Polyamid Polyamide	Aluminium Aluminium	Edelstahl Stainless steel	Polyamid Polyamide	Aluminium Aluminium	Edelstahl Stainless steel
Oberfläche Surface	schwarz black	E6 / EV1 eloxiert Silver galvanized	fein matt satin stainless steel	schwarz black	E6 / EV1 eloxiert Silver galvanized	fein matt satin stainless steel
	F	F	F	F	F	F

F = Feuerschutzausführung nach DIN 18273

- Türstärke 44 - 66 mm
- Anforderung nach EN 1906

* Ausführung mit geteiltem Vierkantstift

F = Fire safety version, tested and certified according to DIN 18273

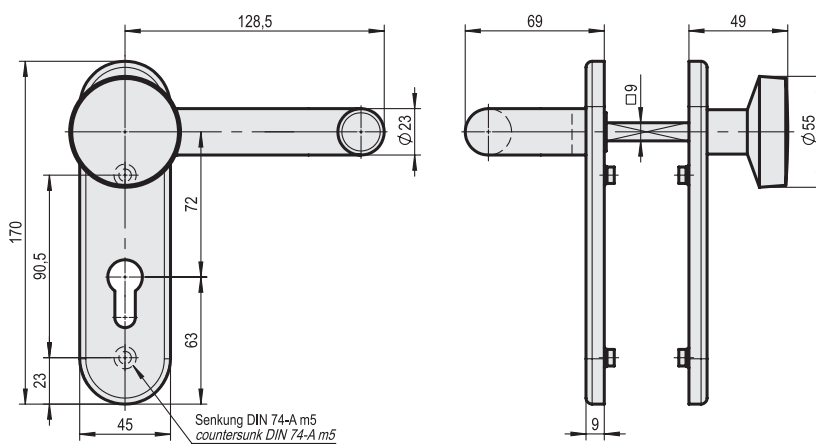
- Door thickness 44- 66 mm
- Conform to EN 1906

* Article with split panic square pin for emergency exit doors

PA AL VA **F** 18273 1906 U-Form

Türstärke 44 - 66 mm

door thickness 44 - 66 mm



2

Artikelnummer / Art. No.:	1.64.0622.0	1.64.0623.0	1.64.0624.0*
Form Design	U/Knopf-Form U/Knob-Design	U/Knopf-Form U/Knob-Design	U/Knopf-Form U/Knob-Design
Vierkantstift / Square pin (mm)	9	9	9
Entfernung / Distance (mm)	72	72	72
Ausführung Version	Kurzschild rund Round short plate	Kurzschild rund Round short plate	Kurzschild rund Round short plate
Material Material	Polyamid Polyamide	Aluminium Aluminium	Edelstahl Stainless steel
Oberfläche Surface	schwarz black	E6 / EV1 eloxiert Silver galvanized	fein matt satin stainless steel
	F	F	F

F = Feuerschutzausführung nach DIN 18273

- Türstärke 44 - 66 mm
- Anforderung nach EN 1906

* Ausführung mit geteiltem Vierkantstift

F = Fire safety version, tested and certified according to DIN 18273

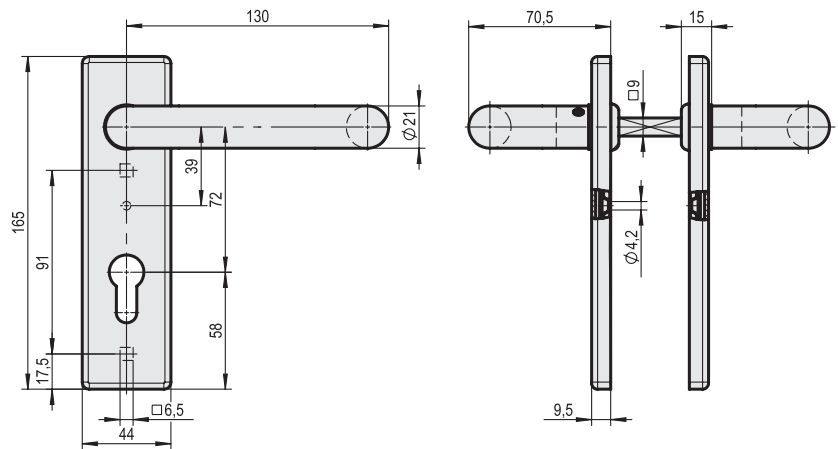
- Door thickness 44- 66 mm
- Conform to EN 1906

* Article with split panic square pin for emergency exit doors

PA **F** 18273 1906 U-Form

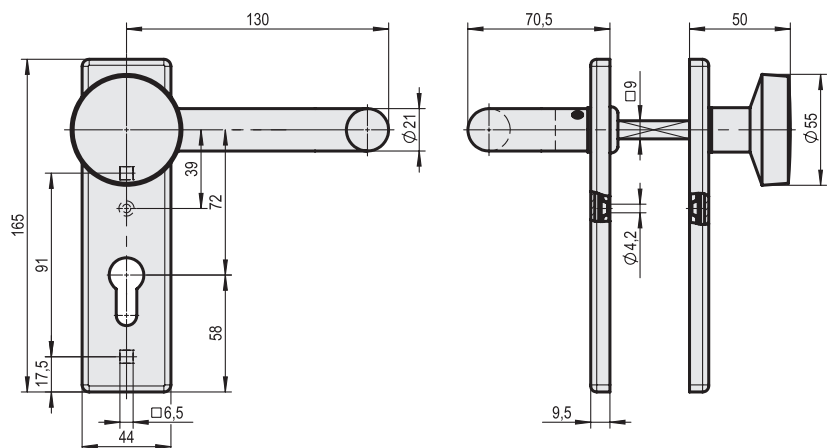
Türstärke 44 - 65 mm

door thickness 44 - 65 mm



Artikelnummer / Art. No.:	1.64.0635.0
Form / Design	U-Form / U-Design
Vierkantstift / Square pin (mm)	9
Entfernung / Distance (mm)	72
Ausführung / Version	Kurzschild eckig / Square short plate
Material / Material	Polyamid / Polyamide
Oberfläche / Surface	schwarz / black
	F

- F** = Feuerschutzausführung nach DIN 18273 **F** = Fire safety version, tested and certified according to DIN 18273
- Türstärke 44 - 65 mm
 - Anforderung nach EN 1906
 - Door thickness 44 - 65 mm
 - Conform to EN 1906



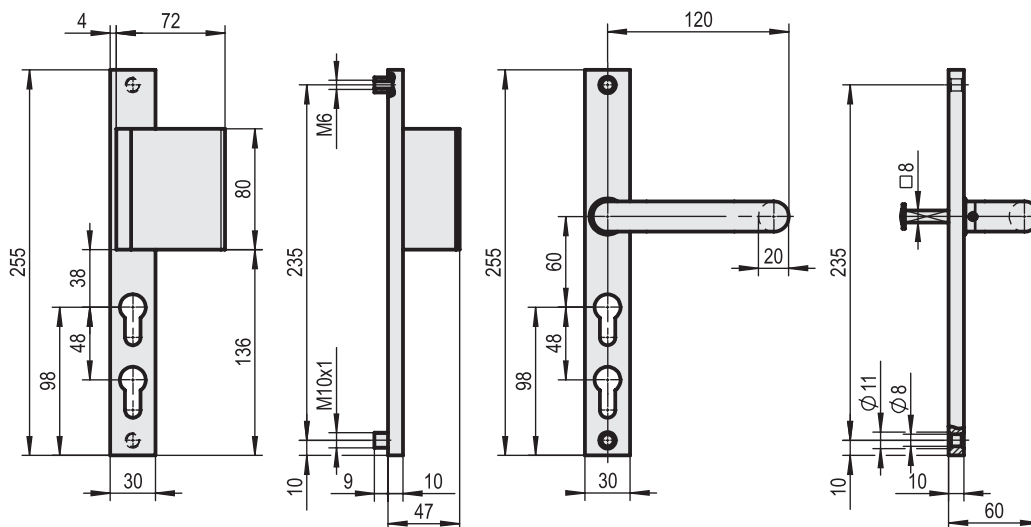
Artikelnummer / Art. No.:	1.64.0636.0
Form / Design	U/Knopf-Form / U/Knob-Design
Vierkantstift / Square pin (mm)	9
Entfernung / Distance (mm)	72
Ausführung / Version	Kurzschild eckig / Square short plate
Material / Material	Polyamid / Polyamide
Oberfläche / Surface	schwarz / black
	F

- F** = Feuerschutzausführung nach DIN 18273 **F** = Fire safety version, tested and certified according to DIN 18273
- Türstärke 44 - 65 mm
 - Anforderung nach EN 1906
 - Door thickness 44 - 65 mm
 - Conform to EN 1906

AL

ohne / mit Regenschutzrosette

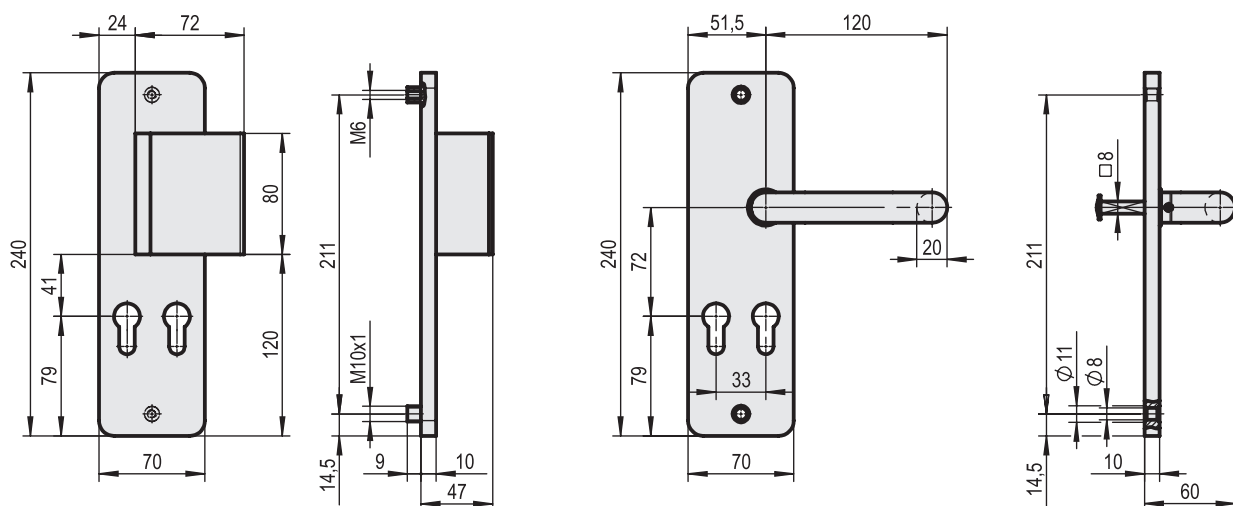
without / with rain cover



Artikelnummer / Art. No.:	1.62.2003.0	1.62.3003.0*	1.62.4003.0
Form Design	Drücker/Griffplatte Handle-Grip Plate	Drücker/Griffplatte Handle-Grip Plate	Drücker/Drücker Handle/Handle
Vierkantstift / Square pin (mm)	8	8	8
Langschild Longplate	eckig angular	eckig angular	eckig angular
Material Material	Aluminium Aluminium	Aluminium Aluminium	Aluminium Aluminium
Oberfläche Surface	E6 / EV1 eloxiert Silver galvanized	E6 / EV1 eloxiert Silver galvanized	E6 / EV1 eloxiert Silver galvanized

* mit Regenschutzrosette (ohne Abbildung)

* with rain cover (without drawing)



Artikelnummer / Art. No.:	1.62.0002.0	1.62.1002.0*	1.62.1004.0
Form Design	Drücker/Griffplatte Handle-Grip Plate	Drücker/Griffplatte Handle-Grip Plate	Drücker/Drücker Handle/Handle
Vierkantstift / Square pin (mm)	8	8	8
Langschild Longplate	eckig angular	eckig angular	eckig angular
Material Material	Aluminium Aluminium	Aluminium Aluminium	Aluminium Aluminium
Oberfläche Surface	E6 / EV1 eloxiert Silver galvanized	E6 / EV1 eloxiert Silver galvanized	E6 / EV1 eloxiert Silver galvanized

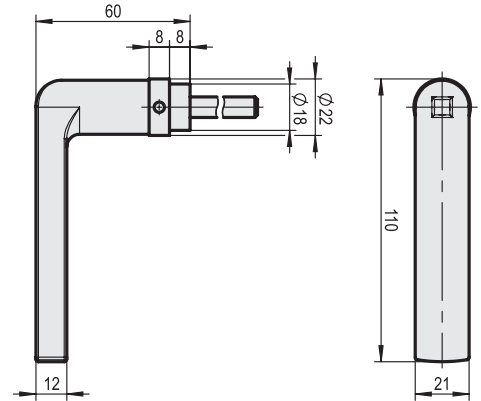
* mit Regenschutzrosette (ohne Abbildung)

* with rain cover (without drawing)

AL L-Form U-Form

L-Form / U-Form

L-Form / U-Form



Artikelnummer / Art. No.:	1.63.0001.0	1.63.0003.0	1.63.0004.0	1.63.0031.0	1.63.0033.0	1.63.0034.0
Form / Design	L-Form / L-Design	L-Form / L-Design	L-Form / L-Design	L-Form / L-Design	L-Form / L-Design	L-Form / L-Design
Vierkantstift / Square Pin mm	8	8	8	9	9	9
Ausführung Version	Vollstift Massive pin	Schraubstift Threaded pin	Spaltstift Split pin	Vollstift Massive pin	Schraubstift Threaded pin	Spaltstift Split pin
Material Material	Aluminium Aluminium	Aluminium Aluminium	Aluminium Aluminium	Aluminium Aluminium	Aluminium Aluminium	Aluminium Aluminium
Türdrückerrosetten siehe Seite 3/9						
Oberfläche Surface	E6 / EV1 eloxiert Silver galvanized	E6 / EV1 eloxiert Silver galvanized	E6 / EV1 eloxiert Silver galvanized	E6 / EV1 eloxiert Silver galvanized	E6 / EV1 eloxiert Silver galvanized	E6 / EV1 eloxiert Silver galvanized

Türdrückerrosetten siehe Seite 3/9 Handle rose look on page 3/9

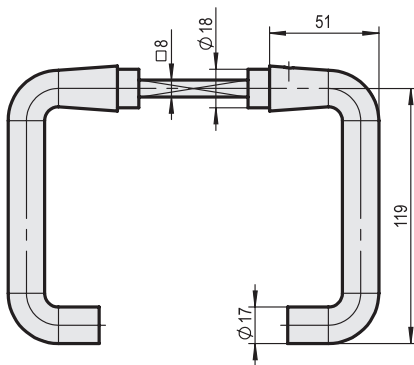


Abb. / Fig.: 1

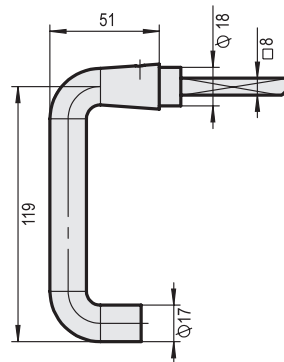


Abb. / Fig.: 2

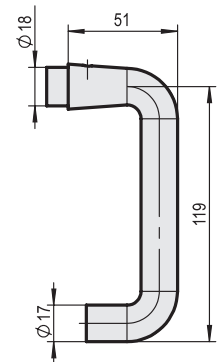


Abb. / Fig.: 3

Artikelnummer / Art. No.:	1.63.0814.0*	1.64.0140.0	1.64.0144.0	1.64.1140.0	1.64.0142.0
Form Design	U-Form U-Design	U-Form U-Design	U-Form U-Design	U-Form U-Design	U-Form U-Design
Vierkantstift / Square pin	8	8	8	8	-
Stift vorstehend / Pin projecting (mm)	-	70	50	58	-
Vierkantloch / Square hole (mm)	8	-	-	-	8
Material Material	Aluminium Aluminium	Aluminium Aluminium	Aluminium Aluminium	Aluminium Aluminium	Aluminium Aluminium
Oberfläche Surface	E6 / EV1 eloxiert Silver galvanized	E6 / EV1 eloxiert Silver galvanized	E6 / EV1 eloxiert Silver galvanized	E6 / EV1 eloxiert Silver galvanized	E6 / EV1 eloxiert Silver galvanized
Abbildung / Figure	1	2	2	2	3

Türdrückerrosetten siehe Seite 3/9 Handle rose look on page 3/9

* Türstärke von 40 bis 45 mm

* Door thickness from 40 to 45 mm

AL

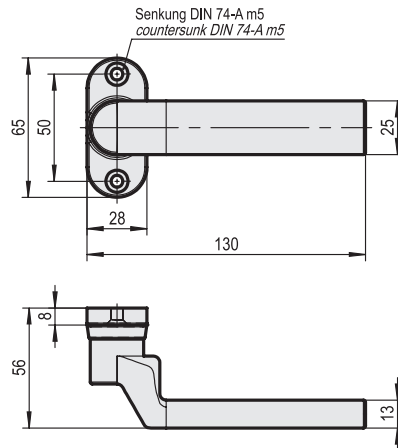
L-Form

L-Form

L-Form

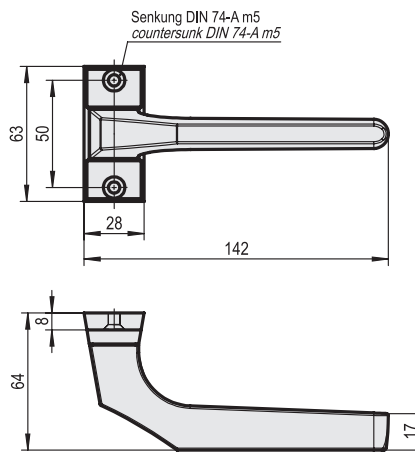
Artikelnummer / Art. No.:	1.63.0120.0
Form / Design	L-Form / L-Design
Rosettenausführung / Rose type	oval / oval
Material / Material	Aluminium / Aluminium
Oberfläche / Surface	E6 / EV1 eloxiert / Silver galvanized

- Vollstift 8 x 90 mm inklusiv
- Rosette fest drehbar montiert
- Massive square pin 8 x 90 mm included
- Handle assembled with turnable rose



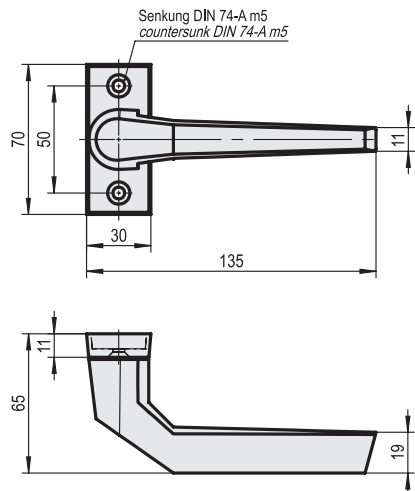
Artikelnummer / Art. No.:	1.63.0132.0
Form / Design	L-Form / L-Design
Rosettenausführung / Rose type	eckig / angular
Material / Material	Aluminium / Aluminium
Oberfläche / Surface	E6 / EV1 eloxiert / Silver galvanized

- Vollstift 8 x 90 mm inklusiv
- Rosette fest drehbar montiert
- Massive square pin 8 x 90 mm included
- Handle assembled with turnable rose



Artikelnummer / Art. No.:	1.63.0124.0
Form / Design	L-Form / L-Design
Rosettenausführung / Rose type	eckig / angular
Material / Material	Aluminium / Aluminium
Oberfläche / Surface	E6 / EV1 eloxiert / Silver galvanized

- Vollstift 8 x 90 mm inklusiv
- Rosette fest drehbar montiert
- Massive square pin 8 x 90 mm included
- Handle assembled with turnable rose



2

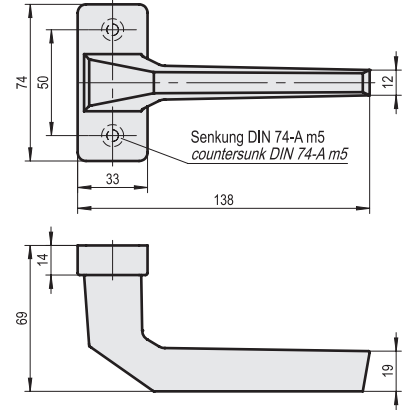
AL L-Form U-Form

mit Rückholfeder

with retaining spring

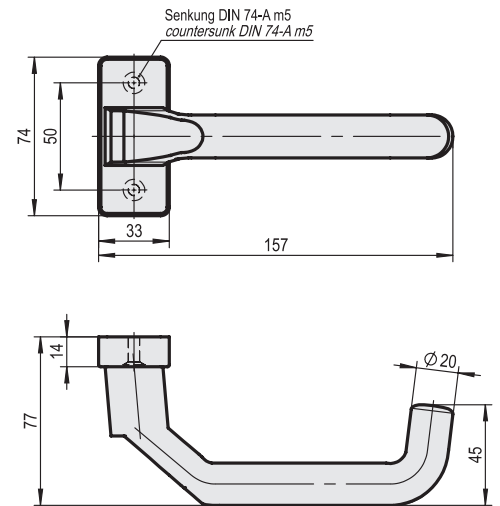
Artikelnummer / Art. No.:	1.63.0142.0	1.63.0151.0
Form / Design	L-Form / L-Design	L-Form / L-Design
Rosettenausführung Rose type	eckig angular	eckig angular
Material Material	Aluminium Aluminium	Aluminium Aluminium
Oberfläche Surface	E6 / EV1 eloxiert Silver galvanized	weiß (RAL 9016) white (RAL 9016)

- Vollstift 8 x 140 mm inklusiv
- Rosette fest drehbar montiert
- Massive square pin 8 x 140 mm included
- Handle assembled with turnable rose



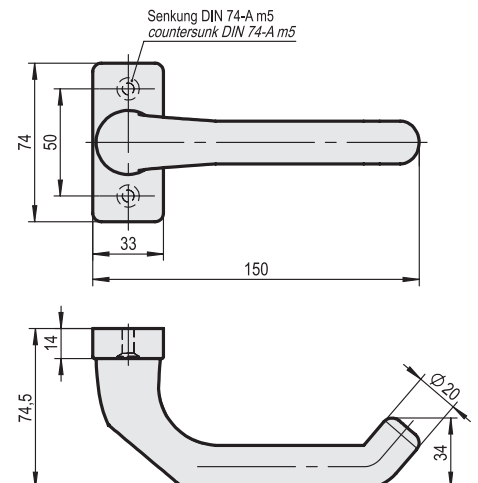
Artikelnummer / Art. No.:	1.63.0143.0	1.63.0153.0	1.63.0157.0
Form / Design	U-Form / U-Design	U-Form / U-Design	U-Form / U-Design
Rosettenausführung Rose type	eckig angular	eckig angular	eckig angular
Material Material	Aluminium Aluminium	Edelstahl Stainless steel	Aluminium Aluminium
Oberfläche Surface	E6 / EV1 eloxiert Silver galvanized	fein matt satin stainless steel	weiß (RAL 9016) white (RAL 9016)

- Vollstift 8 x 140 mm inklusiv
- Rosette fest drehbar montiert
- Massive square pin 8 x 140 mm included
- Handle assembled with turnable rose



Artikelnummer / Art. No.:	1.63.0231.0	1.63.0343.0	1.63.0346.0
Form / Design	L-Form / L-Design	L-Form / L-Design	L-Form / L-Design
Rosettenausführung Rose type	eckig angular	eckig angular	eckig angular
Material Material	Aluminium Aluminium	Aluminium Aluminium	Edelstahl Stainless steel
Oberfläche Surface	E6 / EV1 eloxiert Silver galvanized	weiß (RAL 9016) white (RAL 9016)	fein matt satin stainless steel

- Vollstift 8 x 140 mm inklusiv
- Rosette fest drehbar montiert
- Massive square pin 8 x 140 mm included
- Handle assembled with turnable rose



AL

L-Form

U-Form

für Rahmentüren

for tubular frame doors

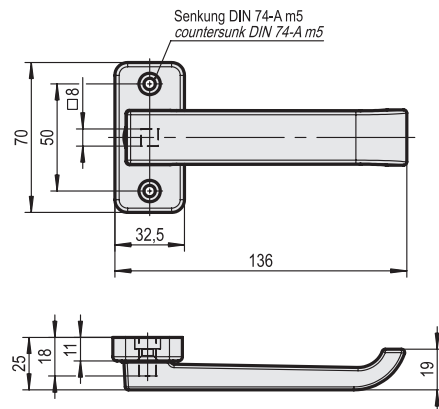


Abb. / Fig.: 1

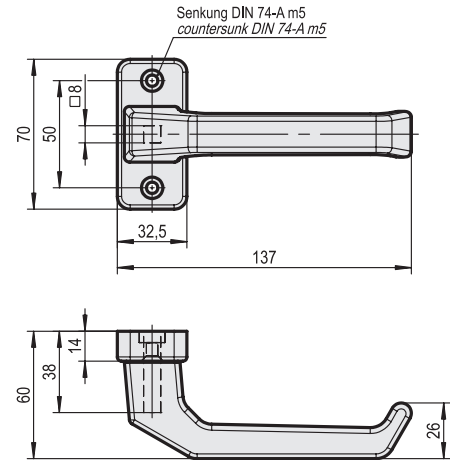


Abb. / Fig.: 2

Artikelnummer / Art. No.:	1.63.0102.0	1.63.0103.0
Ausführung / Version	L-Form / L-Design	L-Form / L-Design
Vierkantloch / Square Hole (mm)	8	8
Rosettenausführung / Rose type	eckig / angular	eckig / angular
Material / Material	Aluminium / Aluminium	Aluminium / Aluminium
Oberfläche / Surface	E6 / EV1 eloxiert / Silver galvanized	E6 / EV1 eloxiert / Silver galvanized
Abbildung / Figure	1	2

- hochwertige Türdrücker
- Schraublochentfernung 50 mm
- Rosette fest drehbar montiert

- premium version
- Distance of the screw holes 50 mm
- Handle assembled with turnable rose

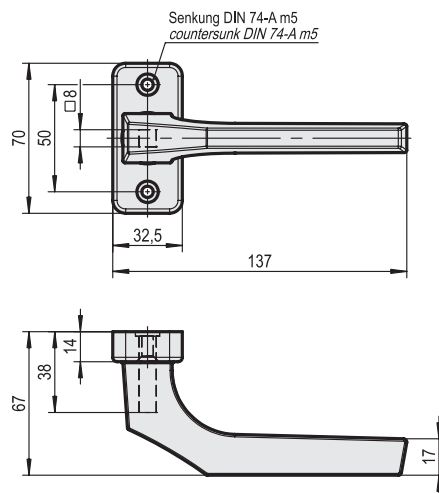


Abb. / Fig.: 3

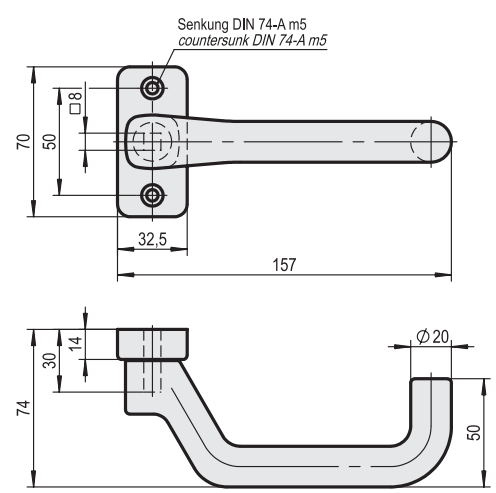


Abb. / Fig.: 4

Artikelnummer / Art. No.:	1.63.0104.0	1.63.0105.0
Ausführung / Version	L-Form / L-Design	U-Form / U-Design
Vierkantloch / Square Hole (mm)	8	8
Rosettenausführung / Rose type	eckig / angular	eckig / angular
Material / Material	Aluminium / Aluminium	Aluminium / Aluminium
Oberfläche / Surface	E6 / EV1 eloxiert / Silver galvanized	E6 / EV1 eloxiert / Silver galvanized
Abbildung / Figure	3	4

- hochwertige Türdrücker mit Hochhaltemechanismus
- Schraublochentfernung 50 mm
- Rosette fest drehbar montiert

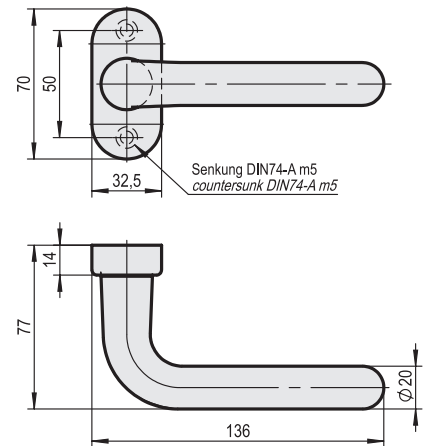
- premium version with retaining spring
- Distance of the screw holes 50 mm
- Handle assembled with turnable rose

AL VA **F** 18273 L-Form

für Rahmentüren

for tubular frame doors

2



Artikelnummer / Art. No.:	1.63.0110.0	1.63.0111.0	1.63.0112.0	1.63.0113.0
Ausführung / Version	L-Form / L-Design	L-Form / L-Design	L-Form / L-Design	L-Form / L-Design
Vierkantloch / Square Hole (mm)	8	8	9	9
Rosettenausführung / Rose type	oval / oval	oval / oval	oval / oval	oval / oval
Material	Aluminium	Edelstahl	Aluminium	Edelstahl
Material	Aluminium	Stainless steel	Aluminium	Stainless steel
Oberfläche	E6 / EV1 eloxiert	fein matt	E6 / EV1 eloxiert	fein matt
Surface	Silver galvanized	satin stainless steel	Silver galvanized	satin stainless steel
	-	-	F	F

F = Feuerschutzausführung nach DIN 18 273

- hochwertige Türdrücker mit Hochhaltemechanismus
- Schraublochentfernung 50 mm
- Rosette fest drehbar montiert
- Schlüsselrosette siehe Kapitel 3.

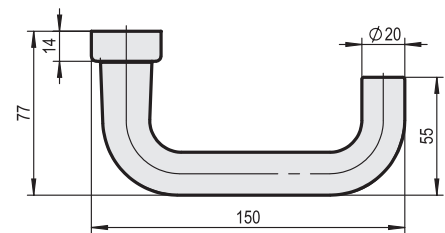
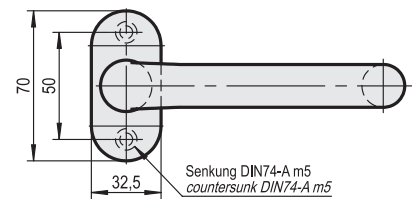
F = Fire safety version, tested and certified according to DIN 18 273

- premium version with retaining spring
- Distance of the screw holes 50 mm
- Handle assembled with turnable rose
- Key plate look on chapter 3

AL VA **F** 18273 U-Form

für Rahmentüren

for tubular frame doors



Artikelnummer / Art. No.:	1.63.0114.0	1.63.0115.0	1.63.0116.0	1.63.0117.0
Ausführung / Version	U-Form / U-Design	U-Form / U-Design	U-Form / U-Design	U-Form / U-Design
Vierkantloch / Square Hole (mm)	8	8	9	9
Rosettenausführung / Rose type	oval / oval	oval / oval	oval / oval	oval / oval
Material	Aluminium	Edelstahl	Aluminium	Edelstahl
Material	Aluminium	Stainless steel	Aluminium	Stainless steel
Oberfläche	E6 / EV1 eloxiert	fein matt	E6 / EV1 eloxiert	fein matt
Surface	Silver galvanized	satin stainless steel	Silver galvanized	satin stainless steel
	-	-	F	F

- F** = Feuerschutz Ausführung nach DIN 18 273
- hochwertige Türdrücker mit Hochhalte Mechanismus
 - Schraubloch Entfernung 50 mm
 - Rosette fest drehbar montiert
 - Schlüsselrosette siehe Kapitel 3.

- F** = Fire safety version, tested and certified according to DIN 18 273
- premium version with retaining spring
 - Distance of the screw holes 50 mm
 - Handle assembled with turnable rose
 - Key plate look on chapter 3

AL VA **F** 18273 U-Form

für Rahmentüren

for tubular frame doors

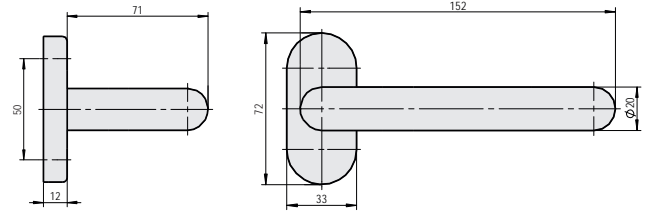


Abb. / Fig.: 1

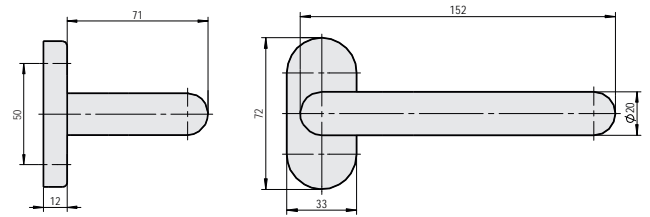


Abb. / Fig.: 2

Artikelnummer / Art. No.:	1.63.2000.0	1.63.2001.0	1.63.2002.0	1.63.2003.0
Form Design	U-Drücker U-handle	U-Drücker U-handle	U-Drücker U-handle	U-Drücker U-handle
Vierkantstift / Square pin (mm)	8	9	8	9
Ausführung Version	Profiltürrosette Frame door rose	Profiltürrosette Frame door rose	Profiltürrosette Frame door rose	Profiltürrosette Frame door rose
Material Material	Aluminium Aluminium	Aluminium Aluminium	Edelstahl Stainless steel	Edelstahl Stainless steel
Oberfläche Surface	E6 / EV1 eloxiert Silver galvanized	E6 / EV1 eloxiert Silver galvanized	fein matt satin stainless steel	fein matt satin stainless steel
Ausführung / Version	-	F	-	F
Abbildung / Figure	1	2	1	2

F = Feuerschutzausführung nach DIN 18273
• fest/drehbarer Wechselstift

F = Fire safety version, tested and certified according to DIN 18273
• fix/turnable transmissions square pin

AL VA **F** 18273 U-Form

für Rahmentüren

for tubular frame doors

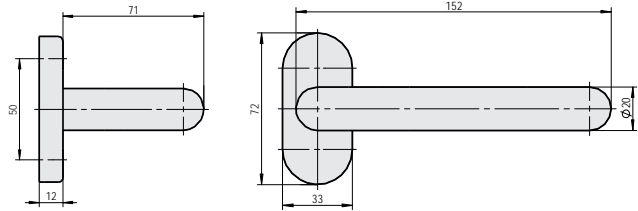


Abb. / Fig.: 1

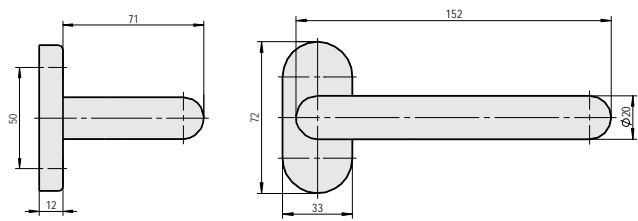


Abb. / Fig.: 2

Artikelnummer / Art. No.:	1.63.2004.0	1.63.2005.0	1.63.2006.0	1.63.2007.0
Form Design	U-Drücker U-handle	U-Drücker U-handle	U-Drücker U-handle	U-Drücker U-handle
Vierkantstift / Square pin (mm)	8	9	8	9
Ausführung Version	Profiltürrosette Frame door rose	Profiltürrosette Frame door rose	Profiltürrosette Frame door rose	Profiltürrosette Frame door rose
Material Material	Aluminium Aluminium	Aluminium Aluminium	Edelstahl Stainless steel	Edelstahl Stainless steel
Oberfläche Surface	E6 / EV1 eloxiert Silver galvanized	E6 / EV1 eloxiert Silver galvanized	fein matt satin stainless steel	fein matt satin stainless steel
Ausführung / Version	-	F	-	F
Abbildung / Figure	1	2	1	2

F = Feuerschutzausführung nach DIN 18273
• fest/drehbarer Wechselstift

F = Fire safety version, tested and certified according to DIN 18273
• fix/turnable transmissions square pin

AL

VA

U-Form

für Rahmentüren

for tubular frame doors

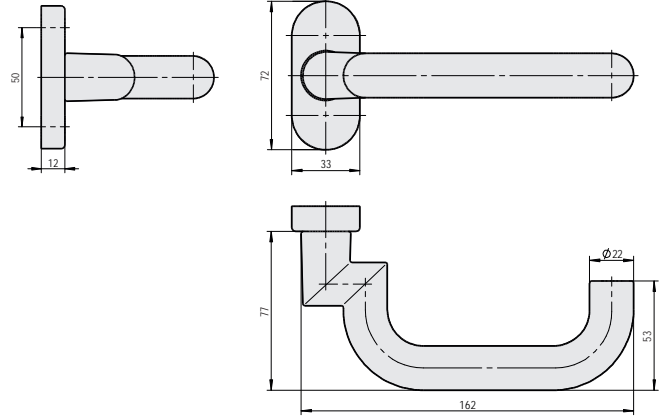


Abb. / Fig.: 1

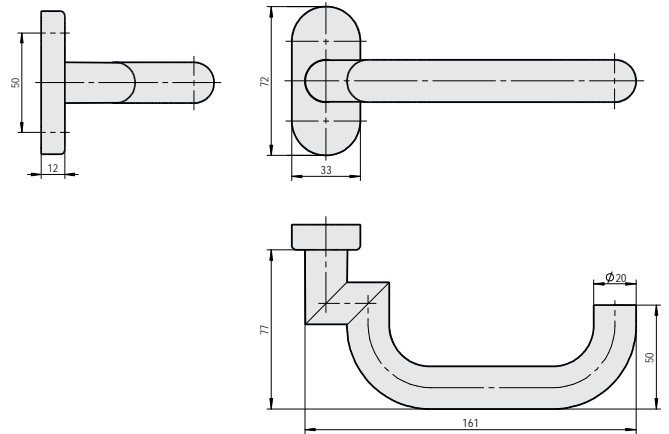


Abb. / Fig.: 2

Artikelnummer / Art. No.:	1.63.2008.0	1.63.2009.0
Form	U-Drücker	U-Drücker
Design	U-handle	U-handle
Vierkantstift / Square pin (mm)	9	9
Ausführung	Profiltürrosette	Profiltürrosette
Version	Frame door rose	Frame door rose
Material	Aluminium	Edelstahl
Material	Aluminium	Stainless steel
Oberfläche	E6 / EV1 eloxiert	fein matt
Surface	Silver galvanized	satın stainless steel
Abbildung / Figure	1	2

• fest/drehbarer Wechselstift

• fix/turnable transmissions square pin

AL VA **F** 18273 CL-Form

für Rahmentüren

for tubular frame doors

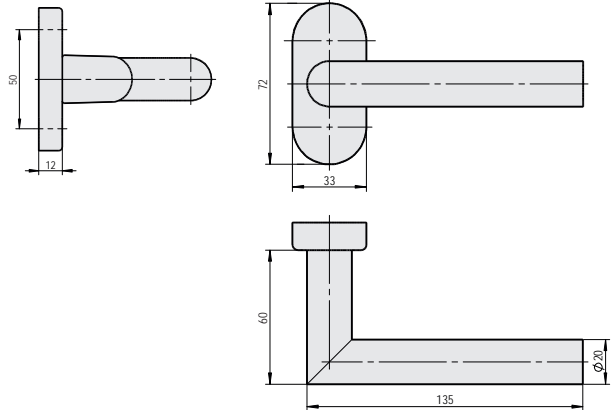


Abb. / Fig.: 1

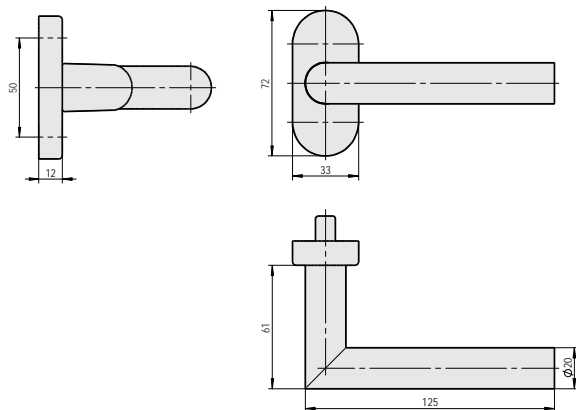


Abb. / Fig.: 2

2

Artikelnummer / Art. No.:	1.63.2020.0	1.63.2021.0	1.63.2022.0	1.63.2023.0
Form Design	CL-Drücker CL-handle	CL-Drücker CL-handle	CL-Drücker CL-handle	CL-Drücker CL-handle
Vierkantstift / Square pin (mm)	8	9	8	9
Ausführung Version	Profiltürrosette Frame door rose	Profiltürrosette Frame door rose	Profiltürrosette Frame door rose	Profiltürrosette Frame door rose
Material Material	Aluminium Aluminium	Aluminium Aluminium	Edelstahl Stainless steel	Edelstahl Stainless steel
Oberfläche Surface	E6 / EV1 eloxiert Silver galvanized	E6 / EV1 eloxiert Silver galvanized	fein matt satin stainless steel	fein matt satin stainless steel
Ausführung / Version	-	F	-	F
Abbildung / Figure	1	2	1	2

F = Feuerschutzausführung nach DIN 18273
• fest/drehbarer Wechselstift

F = Fire safety version, tested and certified according to DIN 18273
• fix/turnable transmissions square pin

AL VA CL-Form

für Rahmentüren

for tubular frame doors

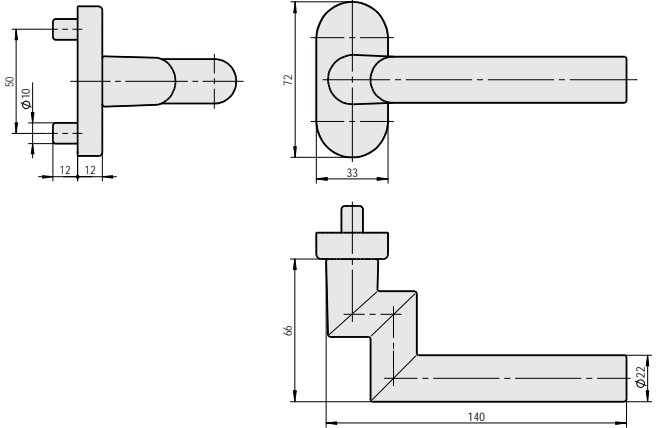


Abb. / Fig.: 1

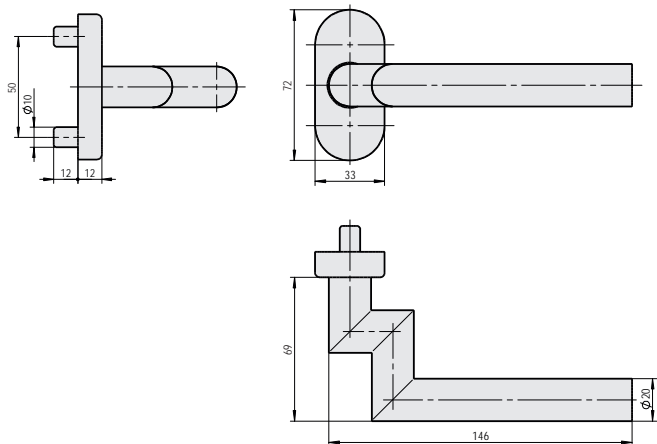


Abb. / Fig.: 2

Artikelnummer / Art. No.:	1.63.2024.0	1.63.2025.0
Form	CL-Drücker	CL-Drücker
Design	CL-handle	CL-handle
Vierkantstift / Square pin (mm)	9	9
Ausführung	Profiltürrosette	Profiltürrosette
Version	Frame door rose	Frame door rose
Material	Aluminium	Edelstahl
Material	Aluminium	Stainless steel
Oberfläche	E6 / EV1 eloxiert	fein matt
Surface	Silver galvanized	satin stainless steel
Abbildung / Figure	1	2

• fest/drehbarer Wechselstift

• fix/turnable transmissions square pin

AL VA **F** 18273 U-Form

für Rahmentüren

for tubular frame doors

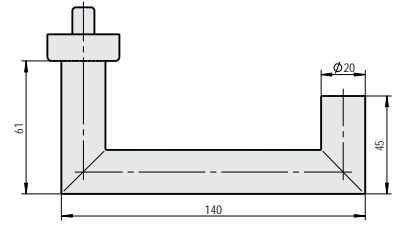
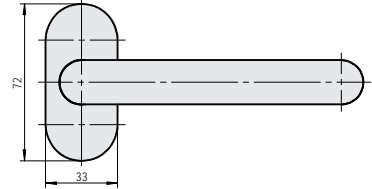
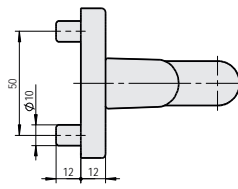


Abb. / Fig.: 1

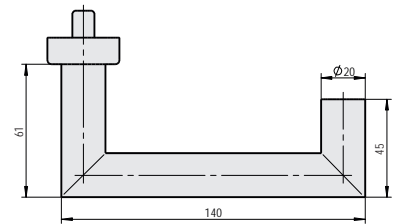
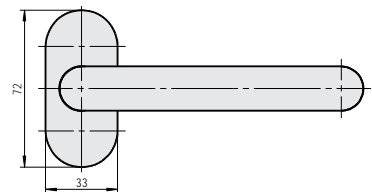
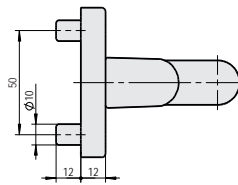


Abb. / Fig.: 2

2

Artikelnummer / Art. No.:	1.63.2032.0	1.63.2033.0
Form Design	U-Drücker U-handle	U-Drücker U-handle
Vierkantstift / Square pin (mm)	8	9
Ausführung Version	Profiltürrosette Frame door rose	Profiltürrosette Frame door rose
Material Material	Edelstahl Stainless steel	Edelstahl Stainless steel
Oberfläche Surface	fein matt satin stainless steel	fein matt satin stainless steel
Ausführung / Version	-	F
Abbildung / Figure	1	2

F = Feuerschutzausführung nach DIN 18273
• fest/drehbarer Wechselstift

F = Fire safety version, tested and certified according to DIN 18273
• fix/turnable transmissions square pin

AL VA U-Form

für Rahmentüren

for tubular frame doors

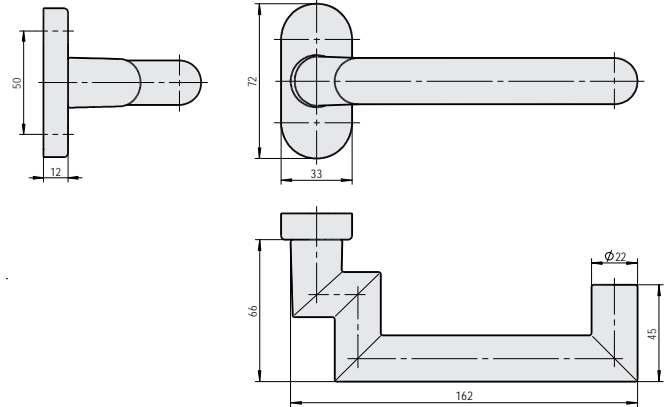


Abb. / Fig.: 1

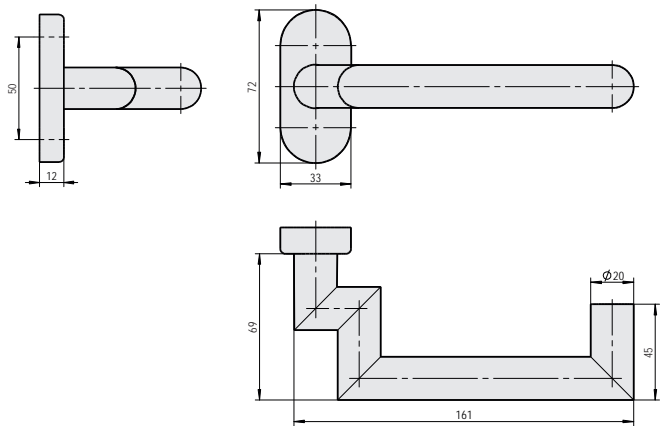


Abb. / Fig.: 2

Artikelnummer / Art. No.:	1.63.2034.0	1.63.2035.0
Form	U-Drücker	U-Drücker
Design	U-handle	U-handle
Vierkantstift / Square pin (mm)	9	9
Ausführung	Profiltürrosette	Profiltürrosette
Version	Frame door rose	Frame door rose
Material	Aluminium	Edelstahl
Material	Aluminium	Stainless steel
Oberfläche	E6 / EV1 eloxiert	fein matt
Surface	Silver galvanized	satin stainless steel
Abbildung / Figure	1	2

• fest/drehbarer Wechselstift

• fix/turnable transmissions square pin



SICHTBARE
VERSCHRAUBUNG

*VISIBLE
SCREW CONNECTION*

SEITEN 46-47

PAGES 46-47



UNSICHTBARE
VERSCHRAUBUNG

*INVISIBLE
SCREW CONNECTION*

SEITEN 48-49

PAGES 48-49

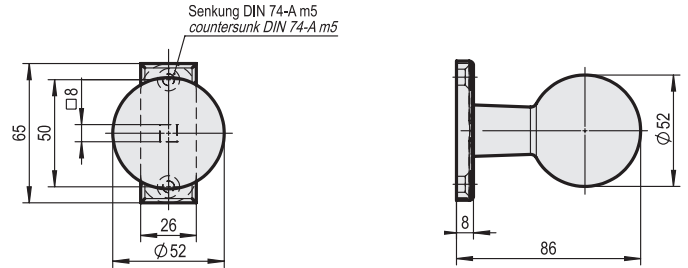
Knöpfe

Knobs

AL

fest / drehbar

fixed / turnable

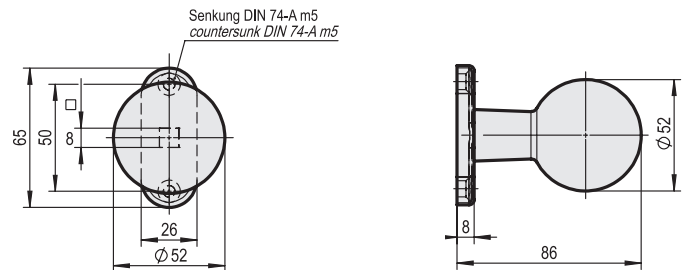


2

Artikelnummer / Art. No.:	1.63.0263.0	1.63.0264.0*
Ausführung / Version	fest / fixed	drehbar / turnable
Vierkantloch / Square Hole (mm)	8	8
Rosettenausführung / Rose type	eckig / angular	eckig / angular
Material / Material	Aluminium / Aluminium	Aluminium / Aluminium
Oberfläche / Surface	E6 / EV1 eloxiert / Silver galvanized	E6 / EV1 eloxiert / Silver galvanized

* Rosette fest drehbar montiert

* Handle assembled with turnable rose



Artikelnummer / Art. No.:	1.63.0265.0	1.63.0266.0*
Ausführung / Version	fest / fixed	drehbar / turnable
Vierkantloch / Square Hole (mm)	8	8
Rosettenausführung / Rose type	oval / oval	oval / oval
Material / Material	Aluminium / Aluminium	Aluminium / Aluminium
Oberfläche / Surface	E6 / EV1 eloxiert / Silver galvanized	E6 / EV1 eloxiert / Silver galvanized

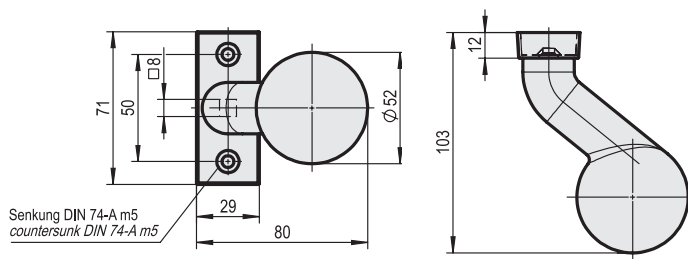
* Rosette fest drehbar montiert

* Handle assembled with turnable rose

AL

fest / drehbar

fixed / turnable

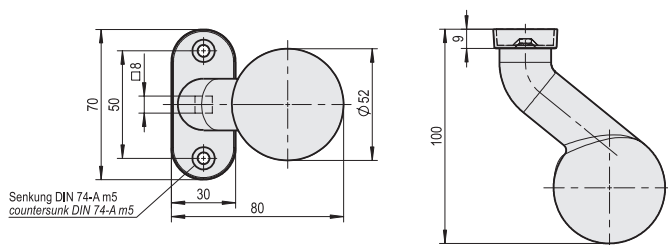


2

Artikelnummer / Art. No.:	1.63.0278.0	1.63.0279.0*
Ausführung / Version	fest / fixed	drehbar / turnable
Vierkantloch / Square Hole (mm)	8	8
Rosettenausführung / Rose type	eckig / angular	eckig / angular
Material / Material	Aluminium / Aluminium	Aluminium / Aluminium
Oberfläche / Surface	E6 / EV1 eloxiert / Silver galvanized	E6 / EV1 eloxiert / Silver galvanized

* Rosette fest drehbar montiert

* Handle assembled with turnable rose



Artikelnummer / Art. No.:	1.63.0280.0	1.63.0281.0*
Ausführung / Version	fest / fixed	drehbar / turnable
Vierkantloch / Square Hole (mm)	8	8
Rosettenausführung / Rose type	oval / oval	oval / oval
Material / Material	Aluminium / Aluminium	Aluminium / Aluminium
Oberfläche / Surface	E6 / EV1 eloxiert / Silver galvanized	E6 / EV1 eloxiert / Silver galvanized

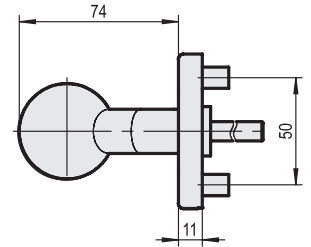
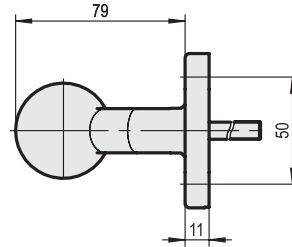
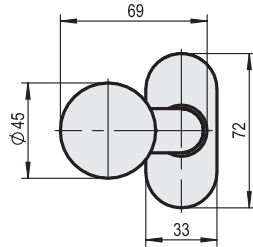
* Rosette fest drehbar montiert

* Handle assembled with turnable rose

AL VA **F**

fest / drehbar mit Rückholfeder

fixed / turnable with retaining spring



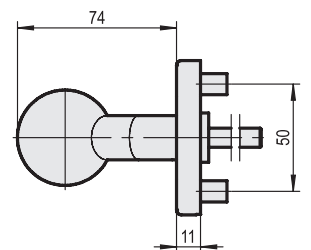
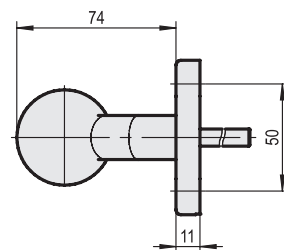
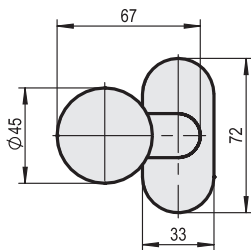
F = Feuerschutzausführung
F = Fire safety version

2

Artikelnummer / Art. No.:	1.63.0062.0	1.63.0063.0	1.63.0066.0	1.63.0067.0
Ausführung / Version	fest / fixed	drehbar / turnable	fest / fixed	drehbar / turnable
Vierkantloch / Square Hole (mm)	8	8	9	9
Rosettenausführung / Rose type	oval / oval	oval / oval	oval / oval	oval / oval
Material / Material	Aluminium / Aluminium	Aluminium / Aluminium	Aluminium / Aluminium	Aluminium / Aluminium
Oberfläche / Surface	E6 / EV1 eloxiert Silver galvanized	E6 / EV1 eloxiert Silver galvanized	E6 / EV1 eloxiert Silver galvanized	E6 / EV1 eloxiert Silver galvanized
	-	-	F	F

F = Feuerschutzausführung nach DIN 18 273

F = Fire safety version, tested and certified according to DIN 18 273



F = Feuerschutzausführung
F = Fire safety version

Artikelnummer / Art. No.:	1.63.0064.0	1.63.0065.0	1.63.0068.0	1.63.0069.0
Ausführung / Version	fest / fixed	drehbar / turnable	fest / fixed	drehbar / turnable
Vierkantloch / Square Hole (mm)	8	8	9	9
Rosettenausführung / Rose type	oval / oval	oval / oval	oval / oval	oval / oval
Material / Material	Edelstahl / Stainless steel	Edelstahl / Stainless steel	Edelstahl / Stainless steel	Edelstahl / Stainless steel
Oberfläche / Surface	fein matt satin stainless steel	fein matt satin stainless steel	fein matt satin stainless steel	fein matt satin stainless steel
	-	-	F	F

F = Feuerschutzausführung nach DIN 18 273

F = Fire safety version, tested and certified according to DIN 18 273

KNOPF AUF ROSETTE UNSICHTBARE VERSCHRAUBUNG

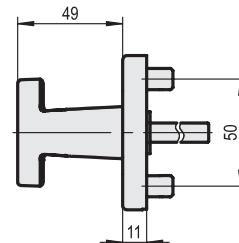
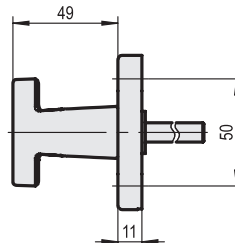
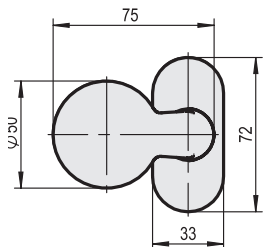
KNOB ON ROSE INVISIBLE SCREW CONNECTION



AL VA **F**

fest / drehbar mit Rückholfeder

fixed / turnable with retaining spring



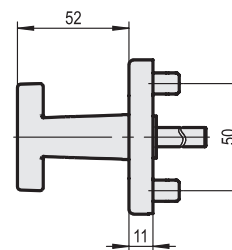
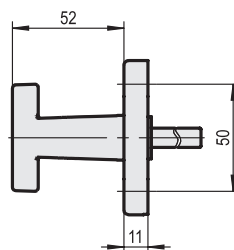
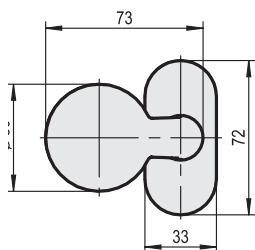
F = Feuerschutzausführung
F = Fire safety version



Artikelnummer / Art. No.:	1.63.0078.0	1.63.0079.0	1.63.0082.0	1.63.0083.0
Ausführung / Version	fest / fixed	drehbar / turnable	fest / fixed	drehbar / turnable
Vierkantloch / Square Hole (mm)	8	8	9	9
Rosettenausführung / Rose type	oval / oval	oval / oval	oval / oval	oval / oval
Material / Material	Aluminium / Aluminium	Aluminium / Aluminium	Aluminium / Aluminium	Aluminium / Aluminium
Oberfläche / Surface	E6 / EV1 eloxiert Silver galvanized	E6 / EV1 eloxiert Silver galvanized	E6 / EV1 eloxiert Silver galvanized	E6 / EV1 eloxiert Silver galvanized
	-	-	F	F

F = Feuerschutzausführung nach DIN 18 273

F = Fire safety version, tested and certified according to DIN 18 273



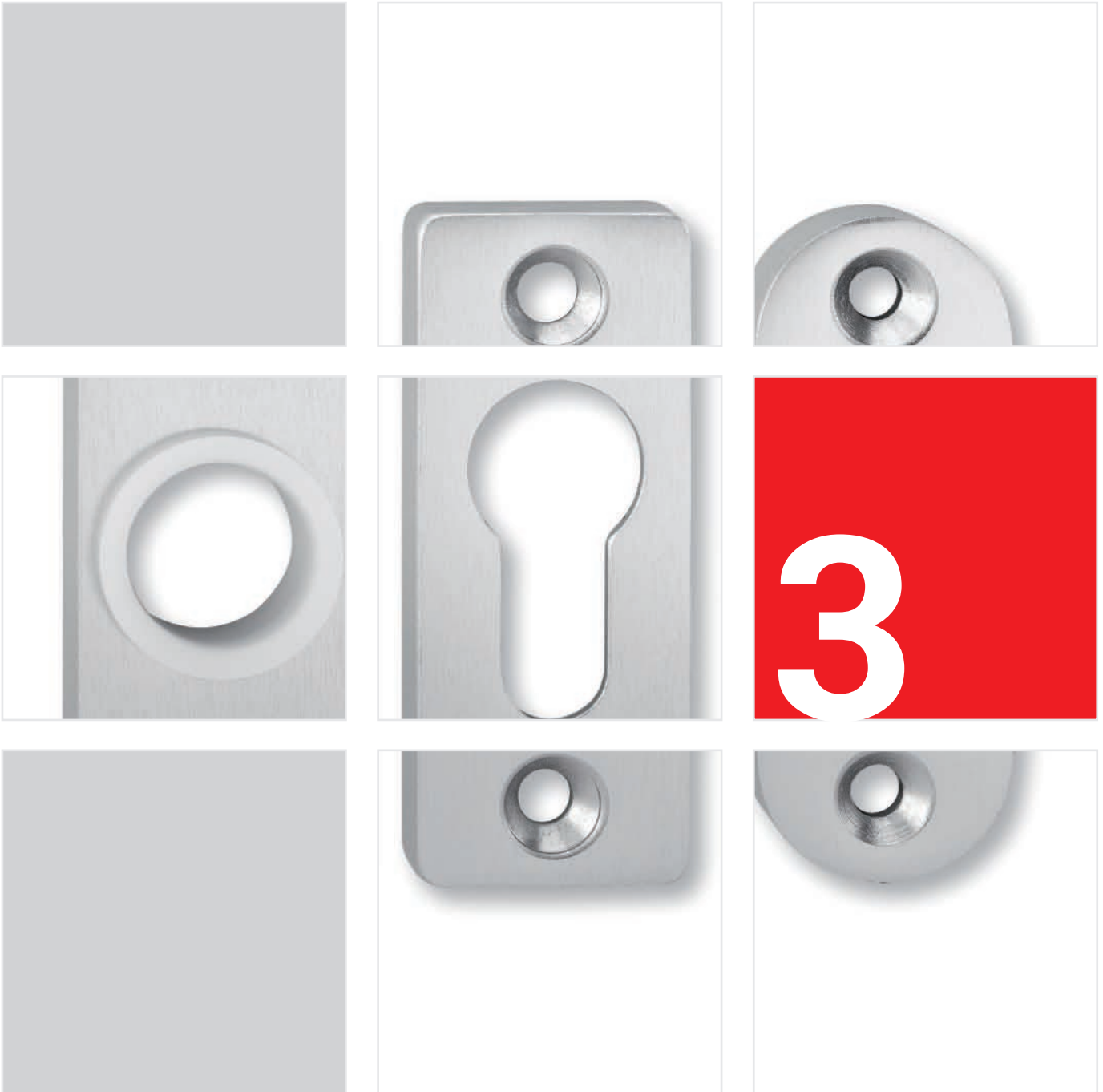
F = Feuerschutzausführung
F = Fire safety version

Artikelnummer / Art. No.:	1.63.0080.0	1.63.0081.0	1.63.0084.0	1.63.0085.0
Ausführung / Version	fest / fixed	drehbar / turnable	fest / fixed	drehbar / turnable
Vierkantloch / Square Hole (mm)	8	8	9	9
Rosettenausführung / Rose type	oval / oval	oval / oval	oval / oval	oval / oval
Material / Material	Edelstahl / Stainless steel	Edelstahl / Stainless steel	Edelstahl / Stainless steel	Edelstahl / Stainless steel
Oberfläche / Surface	fein matt satin stainless steel	fein matt satin stainless steel	fein matt satin stainless steel	fein matt satin stainless steel
	-	-	F	F

F = Feuerschutzausführung nach DIN 18 273

F = Fire safety version, tested and certified according to DIN 18 273



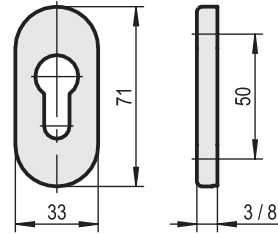


SCHLÜSSELSCHILDER
ESCUTCHEONS

AL VA

oval und eckig

oval and square



Artikelnummer / Art. No.:	1.62.0601.0	1.62.0602.0	1.62.0603.0	1.62.0604.0	1.62.0605.0	1.62.0606.0
Form / Design	oval / oval	oval / oval	oval / oval	oval / oval	oval / oval	oval / oval
Material	Aluminium Aluminium	Aluminium Aluminium	Edelstahl Stainless steel	Edelstahl Stainless steel	Aluminium Aluminium	Aluminium Aluminium
Oberfläche Surface	E6 / EV1 eloxiert Silver galvanized	E6 / EV1 eloxiert Silver galvanized	fein matt Satin Stainless steel	fein matt Satin Stainless steel	EPS-RAL 9016 Powder coated	EPS-RAL 9016 Powder coated
Farbe / Colour	silber / silver	silber / silver	silber / silver	silber / silver	weiß / white	weiß / white
Höhe / Height (mm)	3	8	3	8	3	8

3

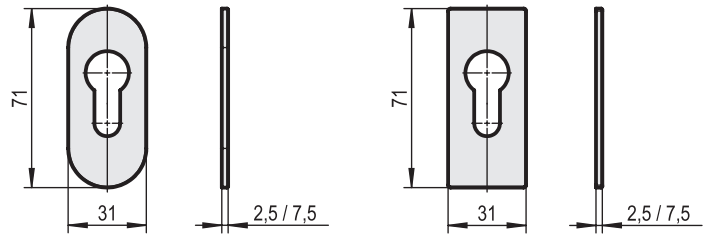
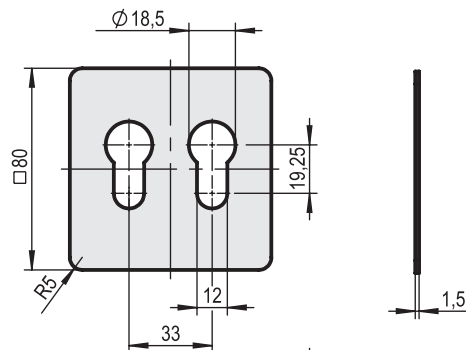


Abb. / Fig.: 1

Abb. / Fig.: 2

Artikelnummer Art. No.:	1.62.0620.0	1.62.0621.0	1.62.0628.0	1.62.0629.0	1.62.0624.0	1.62.0625.0	1.62.0617.0	1.62.0618.0
Form / Design	oval / oval	oval / oval	oval / oval	oval / oval	eckig / angular	eckig / angular	eckig / angular	eckig / angular
Material	Aluminium Aluminium	Aluminium Aluminium	Aluminium Aluminium	Aluminium Aluminium	Aluminium Aluminium	Aluminium Aluminium	Aluminium Aluminium	Aluminium Aluminium
Oberfläche Surface	eloxiert galvanized	EPS-RAL 9016 powder coated	eloxiert galvanized	EPS-RAL 9016 powder coated	eloxiert galvanized	EPS-RAL 9016 powder coated	eloxiert galvanized	EPS-RAL 9016 powder coated
Farbe / Colour	EV1 silber / silver	weiss / white	EV1 silber / silver	weiss / white	EV1 silber / silver	weiss / white	EV1 silber / silver	weiss / white
Höhe / Height (mm)	2,5	2,5	7,5	7,5	2,5	2,5	7,5	7,5
Abbildung / Figure	1	1	1	1	2	2	2	2



Artikelnummer / Art. No.:	1.62.0607.0
Form / Design	oval / oval
Material / Material	Edelstahl / Stainless steel
Oberfläche / Surface	fein matt / Satin Stainless steel
Höhe / Height (mm)	1,5

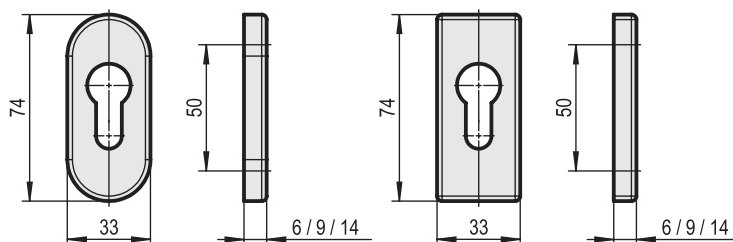
3
2

AL

VA

mit unsichtbarer Verschraubung

with concealed screw mounting



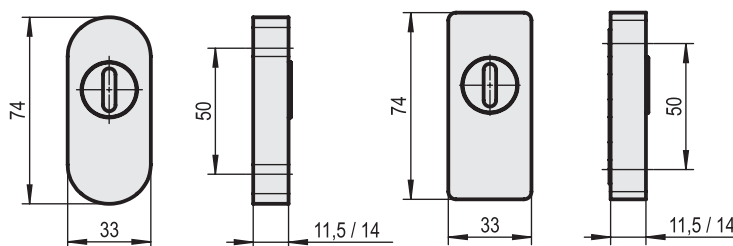
Oberfläche / Surface	Form / Design	Ausführung / Version			Form / Design	Ausführung / Version		
		6 mm	9 mm	14 mm		6 mm	9 mm	14 mm
E6 / EV1 eloxiert <i>Silver galvanized</i>	oval <i>oval</i>	1.62.0501.0	1.62.0502.0	1.62.0503.0	eckig <i>angular</i>	1.62.0510.0	1.62.0511.0	1.62.0512.0
RAL 9016 EPS beschichtet <i>RAL 9016 powder coated</i>	oval <i>oval</i>	1.62.0504.0	1.62.0505.0	1.62.0506.0	eckig <i>angular</i>	1.62.0513.0	1.62.0514.0	1.62.0515.0
Edelstahl <i>Stainless steel</i>	oval <i>oval</i>	1.62.0519.0	1.62.0520.0	1.62.0521.0	eckig <i>angular</i>	1.62.0522.0	1.62.0523.0	1.62.0524.0

Hinweis:

- für Profilzylinder vorgerichtet

Please note:

- for euro profil cylinder



Oberfläche / Surface	Form / Design	Ausführung / Version		Form / Design	Ausführung / Version	
		11.5 mm	14 mm		11.5 mm	14 mm
E6 / EV1 eloxiert <i>Silver galvanized</i>	oval <i>oval</i>	1.62.0542.0	1.62.0546.0	eckig <i>angular</i>	1.62.0560.0	1.62.0564.0
RAL 9016 EPS beschichtet <i>RAL 9016 powder coated</i>	oval <i>oval</i>	1.62.0553.0	1.62.0547.0	eckig <i>angular</i>	1.62.0561.0	1.62.0565.0
Edelstahl <i>Stainless steel</i>	oval <i>oval</i>	1.62.0545.0	1.62.0549.0	eckig <i>angular</i>	1.62.0563.0	1.62.0567.0

Hinweis:

- für Profilzylinder vorgerichtet
- Stärke 11.5 mm = passend für Zylindervorstand max. 7.5 mm
- Stärke 14 mm = passend für Zylindervorstand max. 10.5 mm

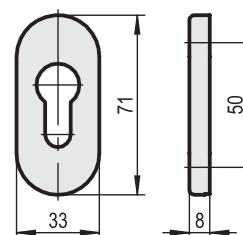
Please note:

- for euro profil cylinder
- Version 11.5 mm for euro cylinder with maximum projection height of 7.5 mm
- Version 14 mm for euro cylinder with maximum projection height of 10.5 mm

ROSETTE INNENSEITE

INSIDE ESCUTCHEON

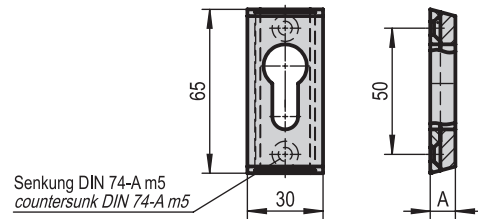
Artikelnummer / Art. No.:	1.63.0578.0	1.63.0579.0	1.63.0580.0
Form / Design	oval / oval	oval / oval	oval / oval
Material	Aluminium	Edelstahl	Aluminium
Material	Aluminium	Stainless steel	Aluminium
Oberfläche	E6 / EV1 eloxiert	Edelstahl fein matt	EPS-RAL 9016
Surface	Silver galvanized	Satin Stainless steel	Powder coated
Farbe / Colour	silber / silver	silber / silver	weiß / white
Höhe / Height (mm)	8	8	8



AL VA

mit unsichtbarer Verschraubung

with concealed screw mounting



Artikelnummer / Art. No.:	1.63.0523.0	1.63.0524.0	1.63.0525.0
Form / Design	eckig / angular	eckig / angular	eckig / angular
Material	Aluminium	Aluminium	Aluminium
Material	Aluminium	Aluminium	Aluminium
Oberfläche	E6 / EV1 eloxiert	fein matt	E6 / EV1 eloxiert
Surface	Silver galvanized	Satin Stainless steel	Silver galvanized
Farbe / Colour	silber / silver	silber / silver	silber / silver
Höhe / Height (A in mm)	6	10	14

3

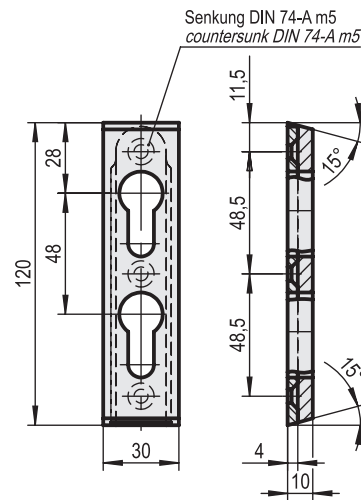


Abb. / Fig.: 1
Außenseite / Outside

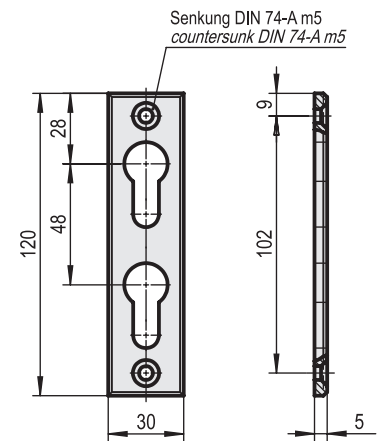


Abb. / Fig.: 2
Innenseite / Inside

Artikelnummer / Art. No.:	1.62.1020.0	1.62.1021.0	1.62.1024.0	1.62.1025.0
Form / Design	eckig / angular	eckig / angular	eckig / angular	eckig / angular
Material	Edelstahl	Aluminium	Edelstahl	Aluminium
Material	Stainless steel	Aluminium	Stainless steel	Aluminium
Oberfläche	fein matt	E6 / EV1 eloxiert	fein matt	E6 / EV1 eloxiert
Surface	Satin Stainless steel	Silver galvanized	Satin Stainless steel	Silver galvanized
Farbe / Colour	-	silber / silver	-	silber / silver
Höhe / Height (mm)	10	10	5	5
Abbildung / Figure	1	1	2	2

Hinweis:

• für Rohrrahmenschlösser auf Seiten 1/14-15

Please note:

• matching mortice locks on page 1/14-15

AL

mit sichtbarer Verschraubung

with visible screw mounting

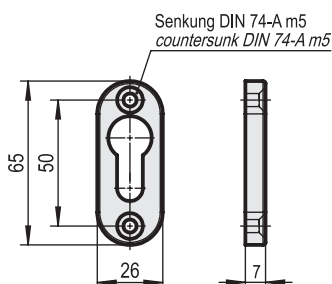


Abb. / Fig.: 1

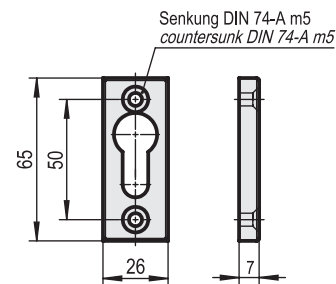
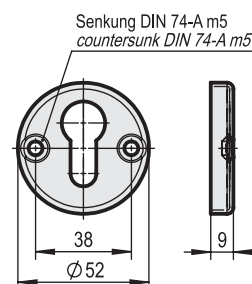


Abb. / Fig.: 2

Artikelnummer / Art. No.:	1.63.0510.0	1.63.0511.0	1.63.0521.0	1.63.0514.0	1.63.0519.0	1.63.0522.0
Form / Design	oval / oval	oval / oval	oval / oval	eckig / angular	eckig / angular	eckig / angular
Material	Aluminium	Aluminium	Aluminium	Aluminium	Aluminium	Aluminium
Material	Aluminium	Aluminium	Aluminium	Aluminium	Aluminium	Aluminium
Oberfläche	E6 / EV1 eloxiert	E6 / EV1 eloxiert	E6 / EV1 eloxiert	E6 / EV1 eloxiert	E6 / EV1 eloxiert	E6 / EV1 eloxiert
Surface	Silver galvanized	Silver galvanized	Silver galvanized	Silver galvanized	Silver galvanized	Silver galvanized
Farbe / Colour	silber / silver	silber / silver	silber / silver	silber / silver	silber / silver	silber / silver
Höhe / Height (mm)	7	7	7	7	7	7
Lochung / Version	PZ / Profile cylinder	BB / Skeleton key	ohne / blind	PZ / Profile cylinder	BB / Skeleton key	ohne / blind
Abbildung / Figure	1	1	1	2	2	2

3



Artikelnummer / Art. No.:	1.63.0539.0	1.63.0540.0	1.63.0549.0*
Form / Design	rund / round	rund / round	rund / round
Material	Aluminium	Aluminium	Aluminium
Material	Aluminium	Aluminium	Aluminium
Oberfläche	E6 / EV1 eloxiert	E6 / EV1 eloxiert	E6 / EV1 eloxiert
Surface	Silver galvanized	Silver galvanized	Silver galvanized
Farbe / Colour	silber / silver	silber / silver	silber / silver
Höhe / Height (mm)	9	9	9
Lochung / Version	PZ / Profile cylinder	BB / Skeleton key	PZ / Profile cylinder

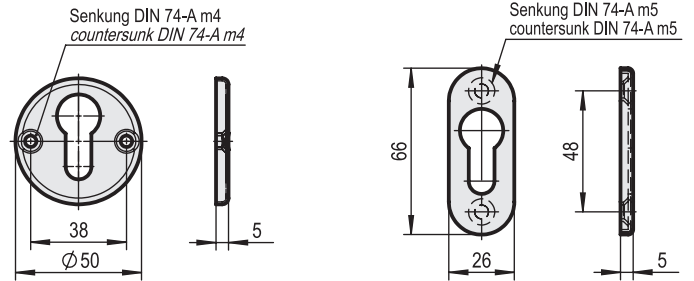
* unsichtbare Verschraubung

* invisible screw connection

GE

mit sichtbarer Verschraubung

with visible screw mounting



Artikelnummer / Art. No.:	1.63.0560.0	1.63.0570.0
Form / Design	rund / round	oval / oval
Material	Gusseisen	Gusseisen
Material	Cast iron	Cast iron
Oberfläche	einbrennlackiert	einbrennlackiert
Surface	stove-enamelled	stove-enamelled
Farbe / Colour	schwarz / black	schwarz / black

3

DRÜCKERROSETTEN

LEVER ROSES

AL

mit sichtbarer Verschraubung

with visible screw mounting

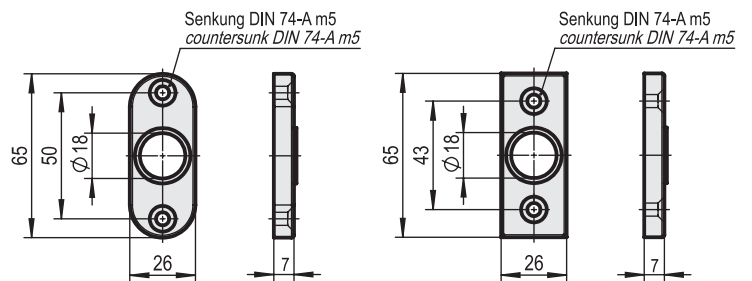


Abb. / Fig.: 1

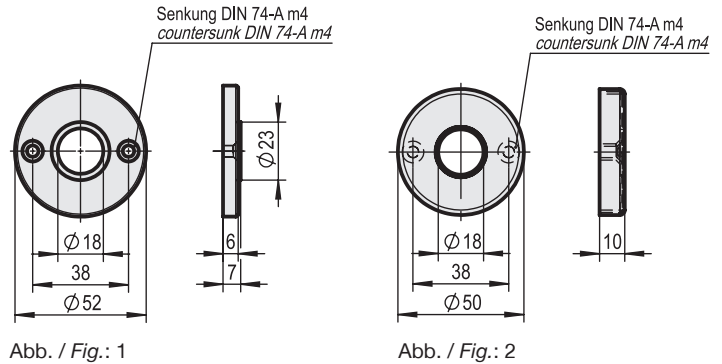
Abb. / Fig.: 2

Artikelnummer / Art. No.:	1.63.0505.0	1.63.0506.0
Form / Design	oval / oval	eckig / angular
Material / Material	Aluminium / Aluminium	Aluminium / Aluminium
Oberfläche / Surface	E6 / EV1 eloxiert / Silver galvanized	E6 / EV1 eloxiert / Silver galvanized
Farbe / Colour	silber / silver	silber / silver
Höhe / Height (mm)	7	7
Abbildung / Figure	1	2

AL VA

mit sichtbarer / unsichtbarer Verschraubung

with visible / concealed screw mounting

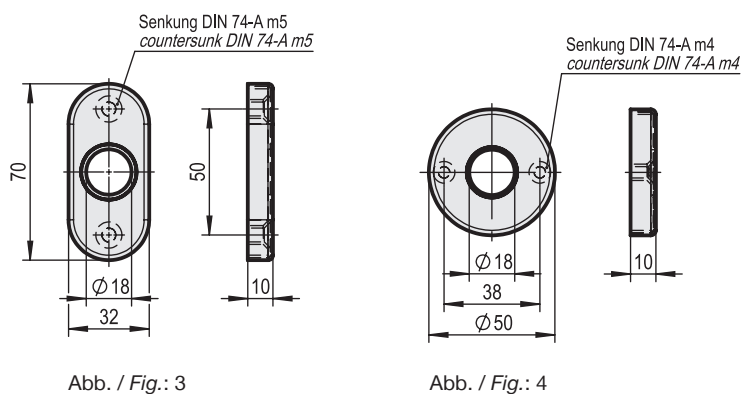


Artikelnummer / Art. No.:	1.63.0535.0	1.63.0537.0*
Form / Design	rund / round	rund / round
Material / Material	Aluminium / Aluminium	Aluminium / Aluminium
Oberfläche / Surface	E6 / EV1 eloxiert / Silver galvanized	E6 / EV1 eloxiert / Silver galvanized
Farbe / Colour	silber / silver	silber / silver
Höhe / Height (mm)	6	10
Abbildung / Figure	1	2

* unsichtbare Verschraubung

* concealed screw connection

3



Artikelnummer / Art. No.:	1.63.0567.0	1.63.0547.0
Form / Design	oval / oval	rund / round
Material / Material	Edelstahl / Stainless steel	Edelstahl / Stainless steel
Oberfläche / Surface	fein matt / Satin Stainless steel	fein matt / Satin Stainless steel
Höhe / Height (mm)	10	10
Abbildung / Figure	3	4

Hinweis:

Please note:

- Rosette mit Kunststoff-Unterkonstruktion
- Rose with plastic-substructure

PA

RAL 7035, mit Knebelverschluss

RAL 7035, lockable



3

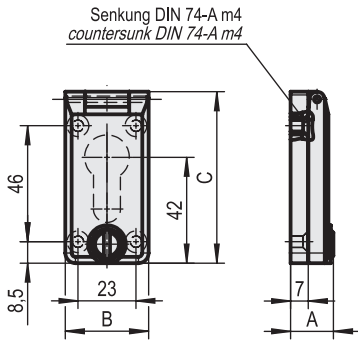


Abb. / Fig.: 1

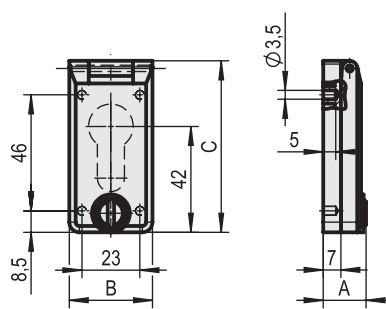


Abb. / Fig.: 2

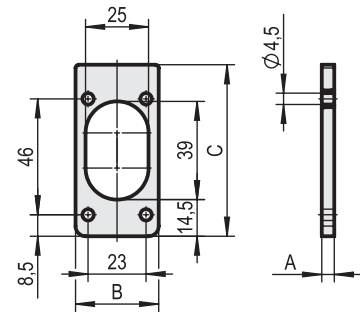


Abb. / Fig.: 3

Artikelnummer / Art. No.:	Bezeichnung / Indication	Maße / Dimensions (mm)			Abb. / Fig.
		A	B	C	
0.91.0001.0	für Profilzylinder vorgerichtet mit vorderer Befestigung for profile cylinder with front fixing	17	33	68	1
0.91.0003.0	für KABA-Zylinder vorgerichtet mit vorderer Befestigung for KABA-Cylinder with front fixing	17	33	68	1
0.91.0004.0	Profilzylinderlochung umgekehrt mit vorderer Befestigung hole 180° turned with front fixing	17	33	68	1
0.91.0008.0	für Profilzylinder vorgerichtet mit rückseitiger Befestigung for profile cylinder with fixing on the back	17	33	68	2
0.91.0010.0	für KABA-Zylinder vorgerichtet mit rückseitiger Befestigung for KABA-Cylinder with fixing on the back	17	33	68	2
0.91.0011.0	Profilzylinderlochung umgekehrt mit rückseitiger Befestigung Profile cylinder hole 180° turned with fixing on the back	17	33	68	2
0.91.0014.0	Unterlage / Distance plate 2 mm	2	33	68	3
0.91.0015.0	Unterlage / Distance plate 5 mm	5	33	68	3

REGENSCHUTZROSETTEN FÜR PROFILZYLINDER

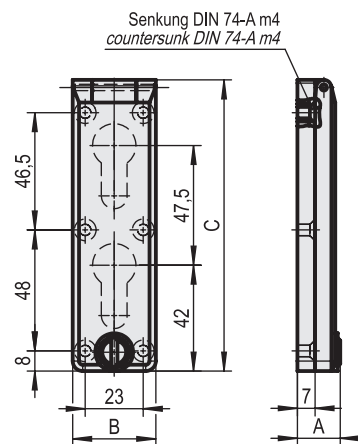
RAIN COVER FOR EURO PROFILE CYLINDER



PA

RAL 7035, mit Knebelverschluss

RAL 7035, lockable



Artikelnummer / Art. No.:	Bezeichnung / Indication	Maße / Dimensions (mm)		
		A	B	C
0.91.0021.0	für 2 Profilzylinder / for 2 profile cylinder	17	33	115,5

3

REGENSCHUTZROSETTEN FÜR PROFILZYLINDER

RAIN COVER FOR EURO PROFILE CYLINDER

VA

bis 10 mm Zylinderüberstand

up to 10 mm cylinder jut out

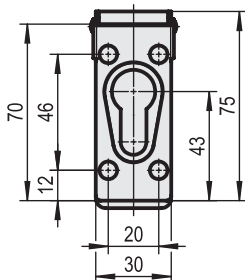


Abb. / Fig.: 1
Außenseite / Outside

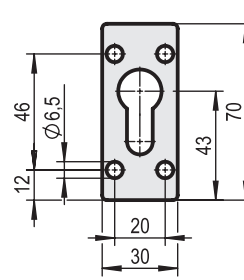
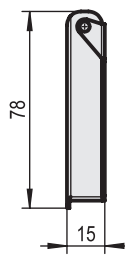
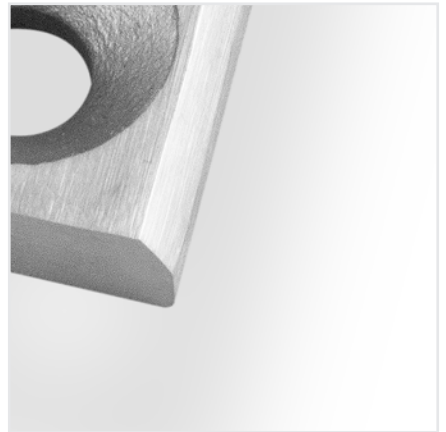
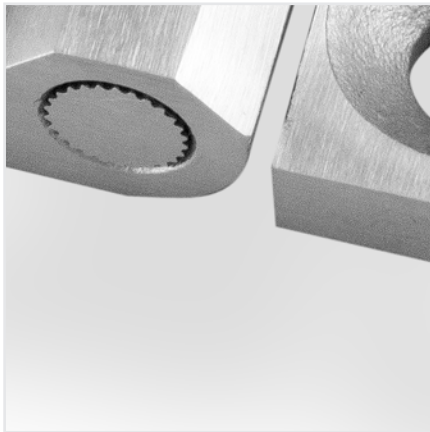
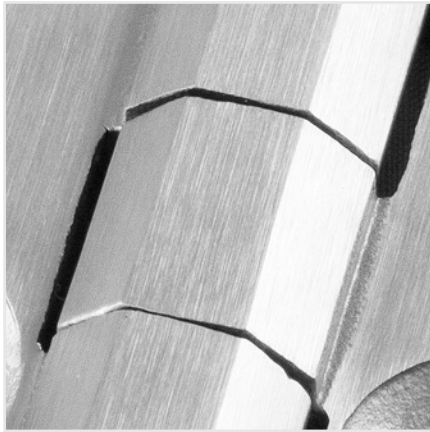
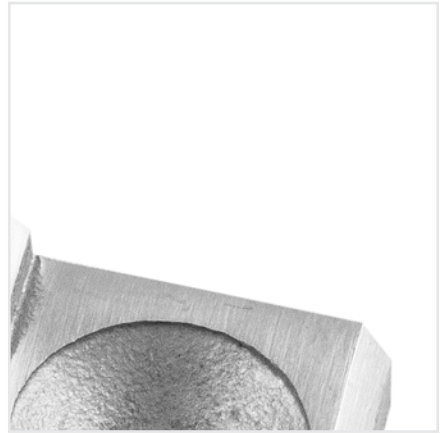


Abb. / Fig.: 2
Innenseite / Inside

Artikelnummer / Art. No.:	0.91.0022.0	0.91.0023.0
Form / Design	eckig / angular	eckig / angular
Material / Material	Edelstahl / Stainless steel	Edelstahl / Stainless steel
Oberfläche / Surface	fein matt / Satin Stainless steel	fein matt / Satin Stainless steel
Höhe / Height (mm)	15	2
Abbildung / Figure	1	2



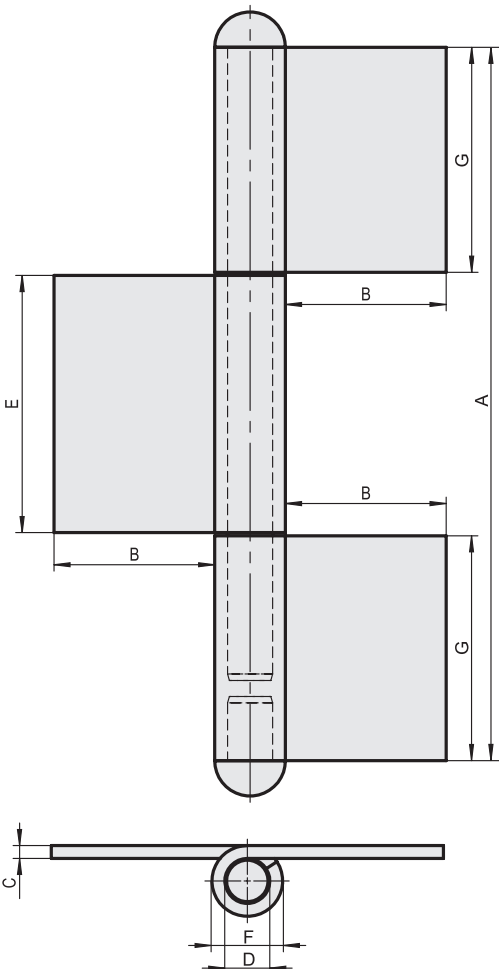
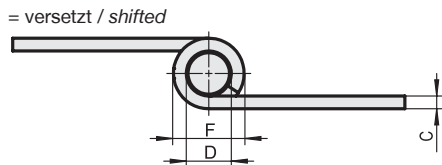
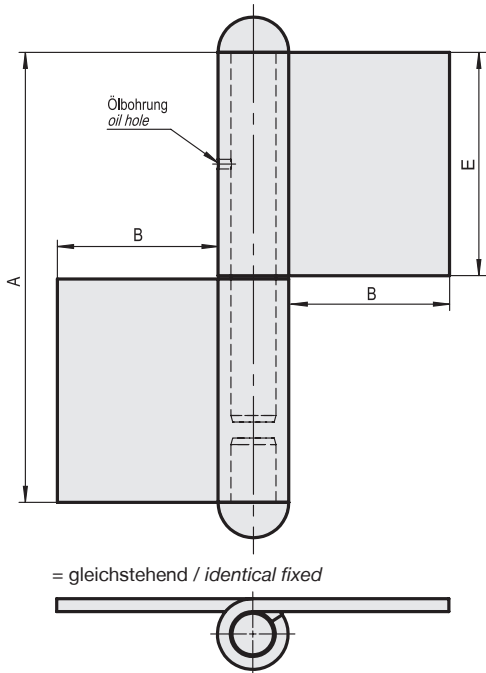


SCHARNIERE
HINGES

ST

gleichstehend / versetzt

identical fixed / shifted



Technische Daten in mm / Specifications in mm						
Artikelnummer Art. No.:	A	B	C	D	E	F
1.54.0614.0	80	30	3	9	40	15
1.54.0618.0	100	30	3	9	50	15
1.54.0619.0	120	30	3	9	60	15
1.54.0408.0	140	8	4	14	70	22
1.54.0001.0	140	50	4	14	70	22
1.54.0021.0	160	50	4	14	80	22
1.54.0041.0	160	50	5	16	80	26
1.54.0081.0	180	50	4	14	90	22
1.54.0101.0	180	50	5	16	90	26
1.54.0414.0	200	50	4	14	100	22
1.54.0121.0	200	50	5	16	100	26

Hinweis:

- Oberfläche Stahl blank
- Stahlstift und Rundkopf weiß cB verzinkt, lose
Zwischenringe siehe Seite 4/17

Please note:

- Surface is bright steel
- Pin and round head steel galvanized white cB, loose
Intermediate ring look on page 4/17

Technische Daten in mm / Specifications in mm							
Artikelnummer Art. No.:	A	B	C	D	E	F	G
1.54.0430.0	180	50	4	14	60	22	60
1.54.0201.0	220	50	4	14	80	22	70
1.54.0221.0	240	50	5	16	100	26	70
1.54.0241.0	260	50	5	16	100	26	80
1.54.0261.0	260	50	6	20	100	32	80
1.54.0281.0	300	50	6	20	100	32	100

Hinweis:

- Oberfläche Stahl blank
- Stahlstift und Rundkopf weiß cB verzinkt, lose
Zwischenringe siehe Seite 4/17

Please note:

- Surface is bright steel
- Pin and round head steel galvanized white cB, loose
Intermediate ring look on page 4/17

ST

gleichstehend / versetzt

identical fixed / shifted

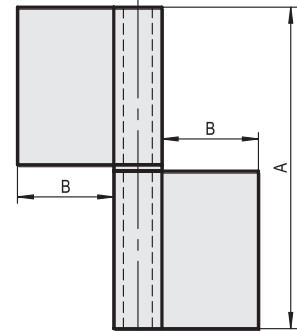
Technische Daten in mm / Specifications in mm				
Artikelnummer Art. No.:	A	B	C	D
1.54.0628.0	100	30	3	9

Hinweis:

- Oberfläche Stahl blank
- loser Stift mit festem Zwischenring,
Stahl weiß cB verzinkt

Please note:

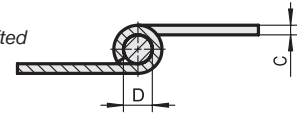
- Surface is bright steel
- loose pin with fixed intermediate ring,
steel galvanized white cB



= gleichstehend / identical fixed



= versetzt / shifted



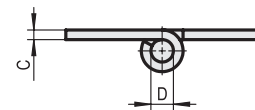
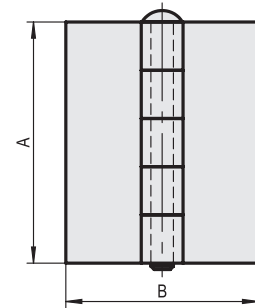
Technische Daten in mm / Specifications in mm				
Artikelnummer Art. No.:	A	B	C	D
1.54.0652.0	75	60	3	6,5

Hinweis:

- Oberfläche Stahl blank,
Stift weiß cB verzinkt
- Stift lose

Please note:

- Surface is bright steel,
pin steel galvanized white cB
- Pin loose



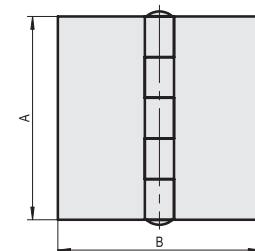
Technische Daten in mm / Specifications in mm				Stift / Pin
Artikelnummer Art. No.:	A	B	C	
1.54.0631.0	80	80	2,5	Stahl verzinkt / Steel galvanized
1.54.0632.0	80	80	2,5	Messing blank / Bright brass
1.54.0633.0	100	100	2,5	Stahl verzinkt / Steel galvanized
1.54.0634.0	100	100	2,5	Messing blank / Bright brass

Hinweis:

- Oberfläche Stahl blank
- Stift beidseitig vernietet

Please note:

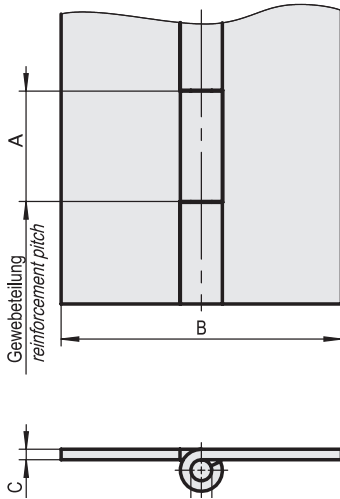
- Surface is bright steel
- Pin riveted on both sides



VA **ST**

ungelocht

unpunched


4

Artikelnummer Art. No.:	Material Material	Stift Pin	Gewebeteilung Knuckie length			
			A	B	C	d
1.52.0051.0	Edelstahl / Stainless steel	Edelstahl / Stainless steel	15	32	0,7	1,75
1.52.0054.0	Edelstahl / Stainless steel	Edelstahl / Stainless steel	15	40	0,7	1,75
1.52.0052.0	Edelstahl / Stainless steel	Edelstahl / Stainless steel	30	32	1,25	2,5
1.52.0053.0	Edelstahl / Stainless steel	Edelstahl / Stainless steel	30	32	1,5	3
1.52.0055.0	Edelstahl / Stainless steel	Edelstahl / Stainless steel	30	40	1,5	3
1.52.0057.0	Edelstahl / Stainless steel	Edelstahl / Stainless steel	30	50	1,5	3
1.52.0056.0	Edelstahl / Stainless steel	Edelstahl / Stainless steel	30	40	2	6
1.52.0058.0	Edelstahl / Stainless steel	Edelstahl / Stainless steel	30	50	2	6
1.52.0001.0	Eisen / Steel	Stahl blank / Bright steel	15	32	0,7	1,75
1.52.0004.0	Eisen / Steel	Stahl blank / Bright steel	15	40	0,7	1,75
1.52.0002.0	Eisen / Steel	Stahl blank / Bright steel	30	32	1,25	2,5
1.52.0005.0	Eisen / Steel	Stahl blank / Bright steel	30	40	1,25	2,5
1.52.0009.0	Eisen / Steel	Stahl blank / Bright steel	30	45	1,25	2,5
1.52.0010.0	Eisen / Steel	Stahl blank / Bright steel	30	45	1,25	6
1.52.0011.0	Eisen / Steel	Stahl blank / Bright steel	30	50	1,25	2,5
1.52.0015.0	Eisen / Steel	Stahl blank / Bright steel	30	60	1,25	2,5
1.52.0003.0	Eisen / Steel	Stahl blank / Bright steel	30	32	1,5	3
1.52.0006.0	Eisen / Steel	Stahl blank / Bright steel	30	40	1,5	3
1.52.0012.0	Eisen / Steel	Stahl blank / Bright steel	30	50	1,5	3
1.52.0016.0	Eisen / Steel	Stahl blank / Bright steel	30	60	1,5	3
1.52.0023.0	Eisen / Steel	Stahl blank / Bright steel	30	80	1,5	3
1.52.0007.0	Eisen / Steel	Stahl blank / Bright steel	30	40	2	6
1.52.0013.0	Eisen / Steel	Stahl blank / Bright steel	30	50	2	6
1.52.0017.0	Eisen / Steel	Stahl blank / Bright steel	30	60	2	6
1.52.0019.0	Eisen / Steel	Stahl blank / Bright steel	30	70	2	6
1.52.0021.0	Eisen / Steel	Stahl blank / Bright steel	30	80	2	6
1.52.0008.0	Eisen / Steel	Stahl blank / Bright steel	30	40	3	6
1.52.0014.0	Eisen / Steel	Stahl blank / Bright steel	30	50	3	6
1.52.0018.0	Eisen / Steel	Stahl blank / Bright steel	30	60	3	6
1.52.0020.0	Eisen / Steel	Stahl blank / Bright steel	30	70	3	6
1.52.0022.0	Eisen / Steel	Stahl blank / Bright steel	30	80	3	6

Hinweis:

- Lagerlängen 3.500 mm
- nach DIN 7956 Form C
- Fixlängen auf Anfrage

Please note:

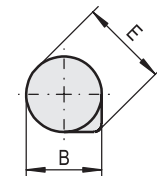
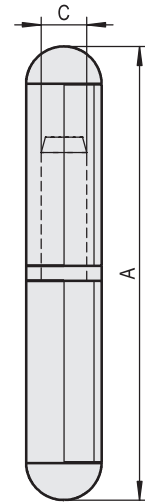
- Standard-length 3.500 mm
- according to DIN 7956 version C
- Fix length on request

VA

mit Zwischenring

with bearing washer

Artikelnummer Art. No.:	Technische Daten in mm / Specifications in mm			
	A	B	C	E
0.45.0041.0	60	10	6	12
0.45.0040.0	70	11,5	8	13,5
0.45.0042.0	80	13	8	15,5
0.45.0043.0	100	16	11	20
0.45.0044.0	120	16	11	20
0.45.0045.0	150	20	13	25
0.45.0046.0	180	20	14	25

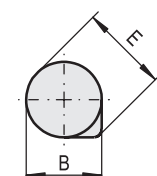
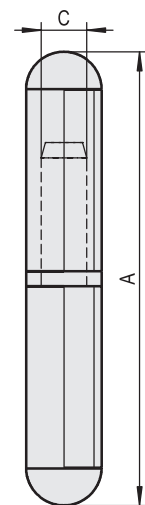


ST

mit Zwischenring aus Messing

with brass bearing washer

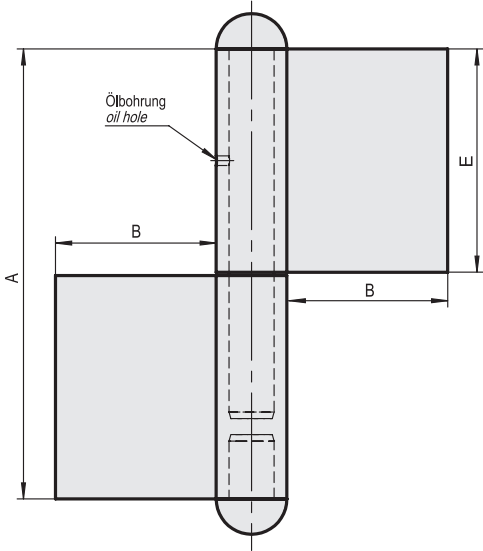
Artikelnummer Art. No.:				Technische Daten in mm Specifications in mm			
fester Stahlstift fixed steel pin	loser Stahlstift loose steel pin	fester Messingstift fixed brass pin	loser Messingstift loose brass pin	A	B	C	E
0.54.0001.0	0.54.0061.0	0.54.0031.0	0.54.0091.0	40	8	5	10
0.54.0002.0	0.54.0062.0	0.54.0032.0	0.54.0092.0	50	8	5	10
0.54.0003.0	0.54.0063.0	0.54.0033.0	0.54.0093.0	60	10	6	12
0.54.0004.0	0.54.0064.0	0.54.0034.0	0.54.0094.0	70	11,5	7	13,5
0.54.0005.0	0.54.0065.0	0.54.0035.0	0.54.0095.0	80	13	8	15,5
0.54.0007.0	0.54.0067.0	0.54.0037.0	0.54.0097.0	100	16	10	20
0.54.0008.0	0.54.0068.0	0.54.0038.0	0.54.0098.0	120	16	11	20
0.54.0010.0	0.54.0070.0	0.54.0040.0	0.54.0100.0	150	20	13	25,5
0.54.0011.0	0.54.0071.0	0.54.0041.0	0.54.0101.0	180	20	14	25,5
0.54.0012.0	0.54.0072.0	0.54.0042.0	0.54.0102.0	200	23	16	28



VA

gleichstehend / versetzt

identical fixed / shifted



Technische Daten in mm / Specifications in mm						
Artikelnummer Art. No.:	A	B	C	D	E	F
1.54.0420.0	140	50	3	12	70	18
1.54.0421.0	160	50	3	12	80	18
1.54.0422.0	180	50	3	12	90	18
1.54.0423.0	200	50	4	14	100	22

Hinweis:

- Oberfläche Edelstahl matt gebürstet
- Stift und Rundkopf Edelstahl, lose Zwischenringe siehe Seite 4/17

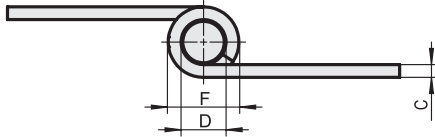
Please note:

- Surface stainless steel brush finished
- Pin and round head stainless steel, loose Intermediate ring look on page 4/17

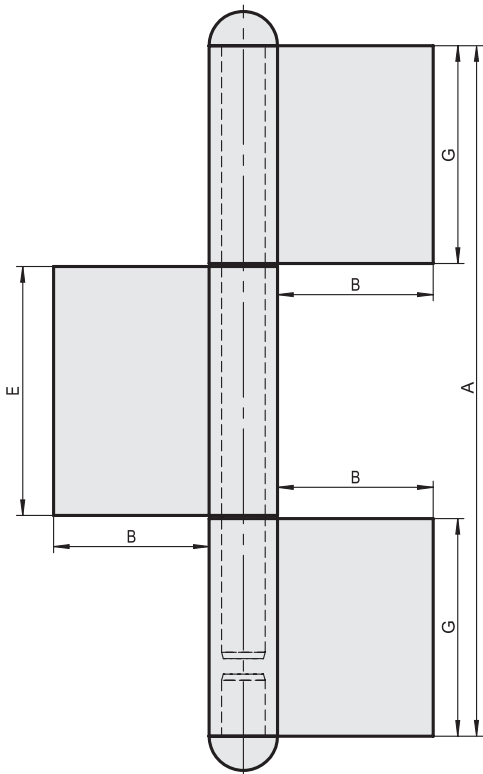
= gleichstehend / identical fixed



= versetzt / shifted



4



Technische Daten in mm / Specifications in mm							
Artikelnummer Art. No.:	A	B	C	D	E	F	G
1.54.0436.0	180	50	3	12	60	18	60
1.54.0437.0	220	50	3	12	80	18	70
1.54.0438.0	240	50	5	16	100	26	70
1.54.0439.0	260	50	5	16	100	26	80

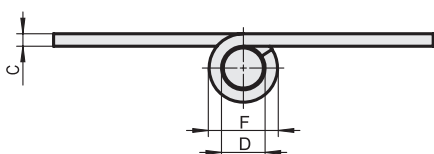
Hinweis:

- Oberfläche Edelstahl matt gebürstet
- Stift und Rundkopf Edelstahl, lose Zwischenringe siehe Seite 4/17

Please note:

- Surface stainless steel brush finished
- Pin and round head stainless steel, loose Intermediate ring look on page 4/17

4
6



VA

gleichstehend / versetzt

identical fixed / shifted

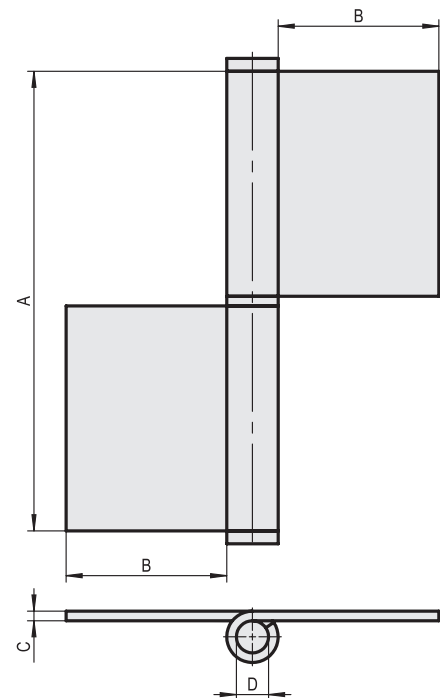
Technische Daten in mm / Specifications in mm				
Artikelnummer Art. No.:	A	B	C	D
1.54.0003.0	140	50	3	10
1.54.0004.0	140	50	4	14
1.54.0023.0	160	60	3	10
1.54.0024.0	160	60	4	14
1.54.0083.0	180	70	4	14
1.54.0123.0	200	80	4	14

Hinweis:

- Sichtfläche Edelstahl fein matt gebürstet
- Stift, Flachkopf und Zwischenring
Edelstahl, lose

Please note:

- Visible surface satin stainless steel
- Pin, flat head and intermediate ring
stainless steel, loose



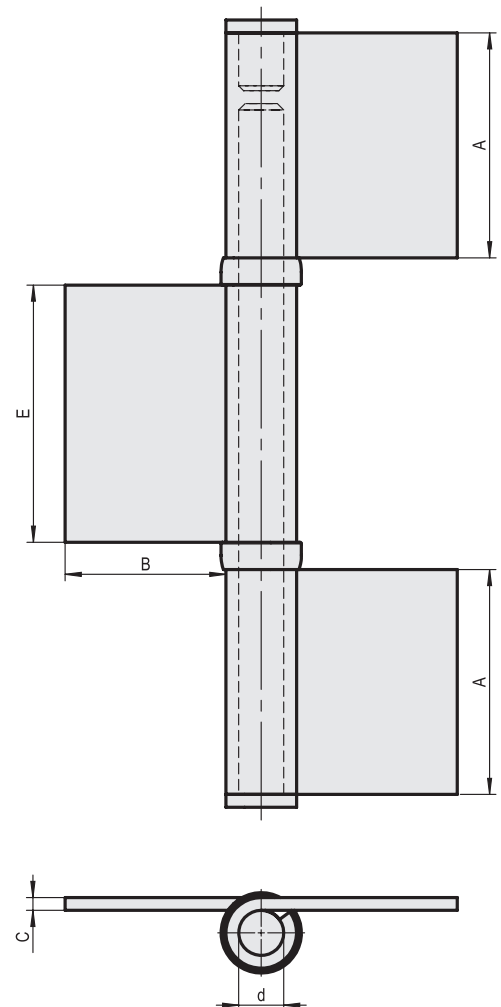
Technische Daten in mm / Specifications in mm					
Artikelnummer Art. No.:	A	B	C	d	E
1.54.0203.0	70	50	4	14	80

Hinweis:

- Sichtfläche Edelstahl fein matt gebürstet
- Stift und Flachkopf Edelstahl
- Messing vernickelte Kugellager, montiert
- Kugellager aus Edelstahl siehe Seite 4/17

Please note:

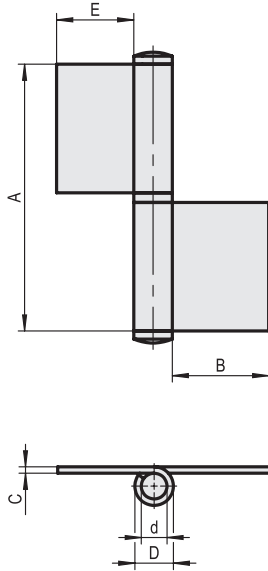
- Visible surface stainless steel
brush finished
- Pin and flat head stainless steel
- Brass nickel-plated ball-bearing
with protective caps, mounted
- Ball-bearing made of stainless steel
look on page 4/17



VA

gleichstehend

identical fixed



Technische Daten in mm / Specifications in mm						
Artikelnummer Art. No.:	A	B	C	D	d	E
1.54.0615.0	83	30	2	12	8	24
1.54.0617.0	103	30	2	12	8	24

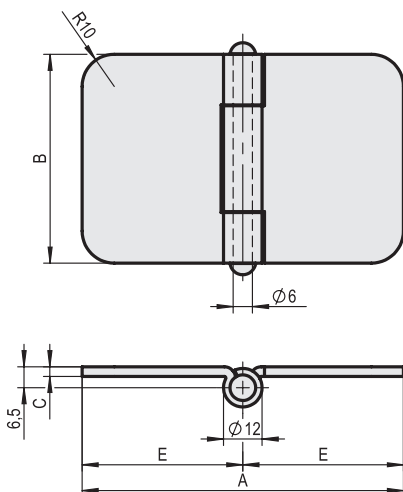
Hinweis:

- Oberfläche Edelstahl matt gebürstet
- Stift, Flachkopf und Zwischenring
Edelstahl, lose

Please note:

- Surface stainless steel brush finished
- Pin, intermediate ring and flat head
stainless steel, unmounted

4



Technische Daten in mm / Specifications in mm						
Artikelnummer Art. No.:	A	B	C	D	d	E
1.54.0365.0	100	65	3	12	6	50

Hinweis:

- Sichtfläche Edelstahl blank
- Scharnier ungelocht
- Stift beidseitig vernietet

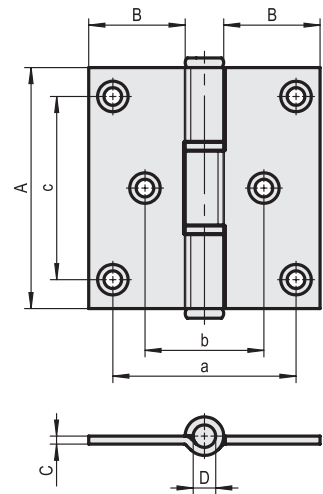
Please note:

- Visible surface bright stainless steel
- Hinge without screw holes
- Pin riveted on both sides

VA

gleichstehend

identical fixed



Technische Daten in mm / Specifications in mm							
Artikelnummer Art. No.:	A	B	C	D	a	b	c
1.54.0683.0	75	30	2,5	7	57	37	57
1.54.0684.0*	75	30	2,5	7	57	37	57
1.54.0685.0	90	36	2,5	7	66	39	70
1.54.0686.0*	90	36	2,5	7	66	39	70

Hinweis:

- Oberfläche Edelstahl matt gebürstet
- Stift, Zwischenring und Flachkopf Edelstahl, lose
- * Fester Stift

Please note:

- Surface stainless steel brush finished
- Pin, intermediate ring and flat head stainless steel, unmounted
- * Fixed pin

4

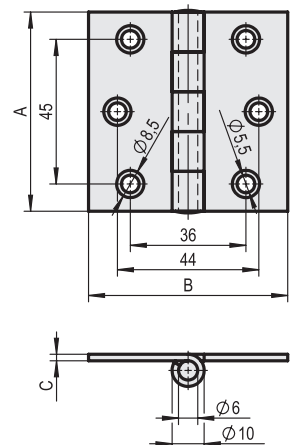
Technische Daten in mm / Specifications in mm				
Artikelnummer Art. No.:	A	B	C	Löcher Holes (d)
1.54.0542.0	60	60	2	6 x 5,2
1.54.0543.0	75	75	2	6 x 6
1.54.0544.0	75	75	2,5	6 x 5,5

Hinweis:

- Oberfläche Edelstahl matt gebürstet

Please note:

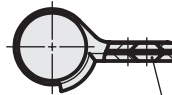
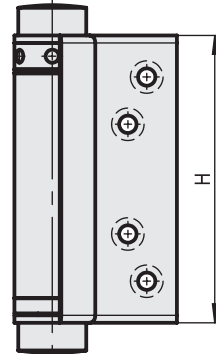
- Surface stainless steel brush finished



ST VA

Federkraft einstellbar

adjustable spring



Senkung DIN74-A
countersunk DIN74-A

4

Artikelnummer Art. No.:	Größe Size	Material Material	Oberfläche Surface	Technische Daten in mm / Specifications in mm				H
				Türstärke Door thickness	Türhöhe Door high	Türbreite Door width	Türgewicht Door weight	
1.53.0701.0	0	Stahl / Steel	blank / bright steel	18 - 25	1800	610	15	75
1.53.0711.0		Edelstahl / Stainless steel	-					
1.53.0721.0		Stahl / Steel	weiß cB verzinkt / white cB galvanized					
1.53.0702.0	1	Stahl / Steel	blank / bright steel	25 - 30	1900	735	22	100
1.53.0712.0		Edelstahl / Stainless steel	-					
1.53.0722.0		Stahl / Steel	weiß cB verzinkt / white cB galvanized					
1.53.0703.0	5	Stahl / Steel	blank / bright steel	30 - 35	2000	735	27	125
1.53.0713.0		Edelstahl / Stainless steel	-					
1.53.0723.0		Stahl / Steel	weiß cB verzinkt / white cB galvanized					
1.53.0704.0	9	Stahl / Steel	blank / bright steel	35 - 40	2500	735	40	150
1.53.0714.0		Edelstahl / Stainless steel	-					
1.53.0724.0		Stahl / Steel	weiß cB verzinkt / white cB galvanized					
1.53.0705.0	13	Stahl / Steel	blank / bright steel	40 - 45	2500	860	55	175
1.53.0715.0		Edelstahl / Stainless steel	-					
1.53.0725.0		Stahl / Steel	weiß cB verzinkt / white cB galvanized					
1.53.0706.0	17	Stahl / Steel	blank / bright steel	45 - 50	2600	985	70	200
1.53.0716.0		Edelstahl / Stainless steel	-					
1.53.0726.0		Stahl / Steel	weiß cB verzinkt / white cB galvanized					
1.53.0707.0	21	Stahl / Steel	blank / bright steel	50 - 60	2800	985	100	250
1.53.0717.0		Edelstahl / Stainless steel	-					
1.53.0727.0		Stahl / Steel	weiß cB verzinkt / white cB galvanized					
1.53.0708.0	25	Stahl / Steel	blank / bright steel	60 - 75	3000	1235	145	300
1.53.0718.0		Edelstahl / Stainless steel	-					
1.53.0728.0		Stahl / Steel	weiß cB verzinkt / white cB galvanized					

Hinweis:

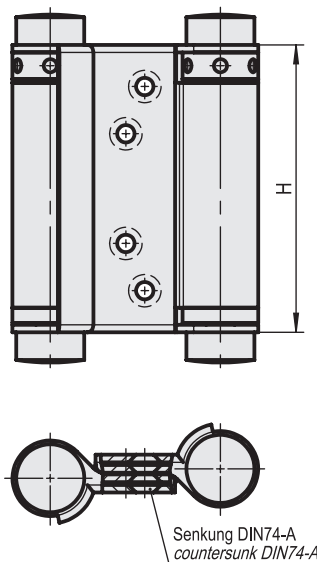
Please note:

- Einseitig wirkend
- Federkraft einstellbar
- auch aufwerfend lieferbar
- One-side active version
- with adjustment spring
- also available for rebated doors

ST VA

Federkraft einstellbar

adjustable spring



Artikelnummer Art. No.:	Größe Size	Material Material	Oberfläche Surface	Technische Daten in mm / Specifications in mm				H
				Türstärke Door thickness	Türhöhe Door high	Türbreite Door width	Türgewicht Door weight	
3.53.0701.0	0	Stahl / Steel	blank / bright steel	18 - 25	1800	610	15	75
3.53.0711.0		Edelstahl / Stainless steel	-					
3.53.0721.0		Stahl / Steel	weiß cB verzinkt / white cB galvanized					
3.53.0702.0	30	Stahl / Steel	blank / bright steel	25 - 30	1900	735	22	100
3.53.0712.0		Edelstahl / Stainless steel	-					
3.53.0722.0		Stahl / Steel	weiß cB verzinkt / white cB galvanized					
3.53.0703.0	33	Stahl / Steel	blank / bright steel	30 - 35	2000	735	27	125
3.53.0713.0		Edelstahl / Stainless steel	-					
3.53.0723.0		Stahl / Steel	weiß cB verzinkt / white cB galvanized					
3.53.0704.0	36	Stahl / Steel	blank / bright steel	35 - 40	2500	735	40	150
3.53.0714.0		Edelstahl / Stainless steel	-					
3.53.0724.0		Stahl / Steel	weiß cB verzinkt / white cB galvanized					
3.53.0705.0	39	Stahl / Steel	blank / bright steel	40 - 45	2500	860	55	175
3.53.0715.0		Edelstahl / Stainless steel	-					
3.53.0725.0		Stahl / Steel	weiß cB verzinkt / white cB galvanized					
3.53.0706.0	42	Stahl / Steel	blank / bright steel	45 - 50	2600	985	70	200
3.53.0716.0		Edelstahl / Stainless steel	-					
3.53.0726.0		Stahl / Steel	weiß cB verzinkt / white cB galvanized					
3.53.0707.0	45	Stahl / Steel	blank / bright steel	50 - 60	2800	985	100	250
3.53.0717.0		Edelstahl / Stainless steel	-					
3.53.0727.0		Stahl / Steel	weiß cB verzinkt / white cB galvanized					
3.53.0708.0	48	Stahl / Steel	blank / bright steel	60 - 75	3000	1235	145	300
3.53.0718.0		-	-					
3.53.0728.0		Stahl / Steel	weiß cB verzinkt / white cB galvanized					

Hinweis:

- doppelseitig wirkend
- Federkraft einstellbar

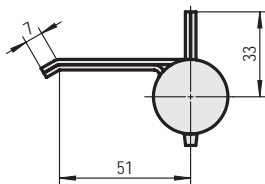
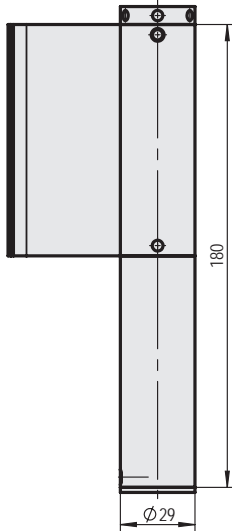
Please note:

- double-side active version
- with adjustment spring

ST 18262

Federkraft einstellbar / Stahl blank

adjustable spring / bright steel



Artikelnummer Art. No.:	Technische Daten in mm / Specifications in mm				
	A	B	C	D	E
1.54.0400.3/4	180	51	7	29	33

Hinweis:

- für Feuerschutztüren
- einseitig wirkend
- Federkraft einstellbar

Please note:

- for Fire protection doors
- One-side active version
- with adjustment spring

4

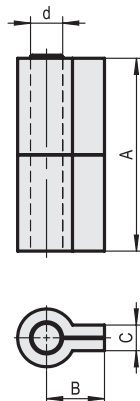
KONSTRUKTIONSBAND
STAHL BLANK

CONSTRUCTION HINGES
BRIGHT STEEL

ST

zum Anschweißen

for weld-on



Artikelnummer Art. No.:	Technische Daten in mm / Specifications in mm			
	A	B	C	d
1.54.0350.0	60	18	8	10
1.54.0352.0	70	18	10	12
1.54.0354.0	90	20	12	14
1.54.0356.0	100	24	12	16
1.54.0358.0	100	24	12	18
1.54.0360.0	100	28	12	20

Hinweis:

- zum Anschweißen

Please note:

- Version for weld-on

TORBAND 2-FACH VERSTELLBAR

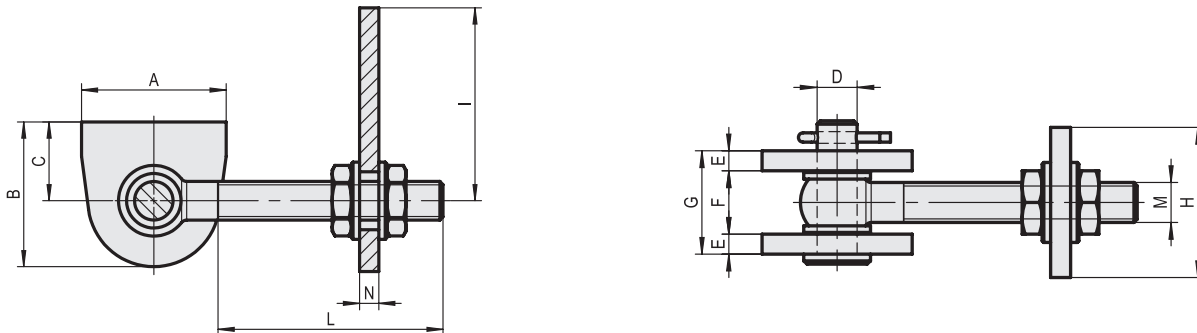
GATE HINGES 2-FOLD ADJUSTABLE



ST

zum Anschweißen

for weld-on



Artikelnummer Art. No.:	Material Material	Gewinde Thread	A	B	C	D	E	F	G	H	I	L	N
1.54.0303.0	Edelstahl / Stainless steel	M12	45	45	24	12	6	19	31	45	47 - 60	35 - 82	-
1.54.0304.0	Edelstahl / Stainless steel	M16	50	50,5	27,5	16	6	23	35	60	53,5 - 69,5	41 - 97	-
1.54.0305.0	Edelstahl / Stainless steel	M20	59	65	35	18	8	28	44	60	72 - 107	53,5 - 103,5	-
1.54.0306.0	Stahl / Steel	M12	45	45	24	12	6	19	31	45	47 - 60	35 - 82	6
1.54.0307.0	Stahl / Steel	M16	50	50,5	27,5	16	6	23	35	60	53,5 - 69,5	41 - 97	8
1.54.0308.0	Stahl / Steel	M20	55	65	35	18	8	28	44	60	72 - 107	53,5 - 103,5	8
1.54.0309.0	Stahl / Steel	M24	69	65	35	22	8	34	50	70	88 - 110	56,5 - 114	12

Hinweis:

- Breite und Höhe verstellbar
- Zubehör Stahl verzinkt
- für 180° Öffnungswinkel

Please note:

- adjustable to width and height
- Accessory steel galvanized zinc plated
- Aperture angle 180°

4

KONSTRUKTIONSBAND VERSTELLBAR

CONSTRUCTION HINGES ADJUSTABLE

ST

Verstellweg ca. 40 mm

Adjustable approx. 40 mm

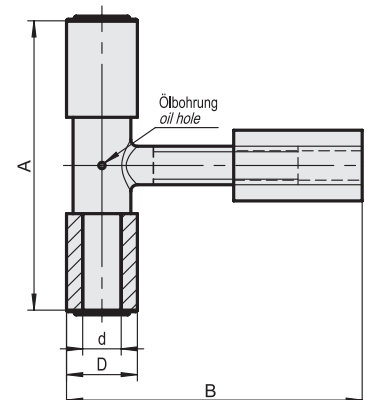
Artikelnummer Art. No.:	Technische Daten in mm / Specifications in mm			
	A	B	D	d
1.54.0312.0	90	92	22	12
1.54.0315.0	90	92	25	15
1.54.0320.0	98	95	33	20

Hinweis:

- Verstellweg ca.40 mm
- zum Anschweißen
- mit Ölbohrung
- Grundkörper Stahl verzinkt

Please note:

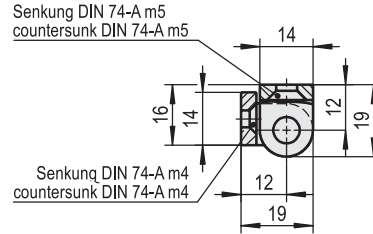
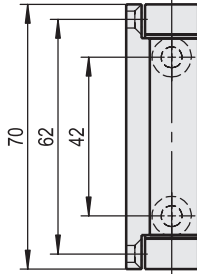
- Adjustment dimension approx. 40 mm
- Version for weld-on
- oil hole included
- Body steel galvanized



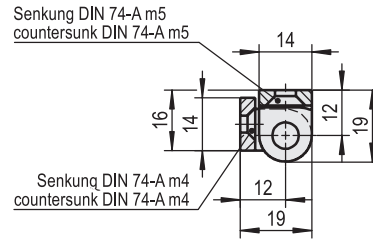
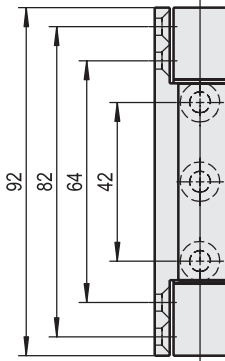
AL

mit Edelstahlstift

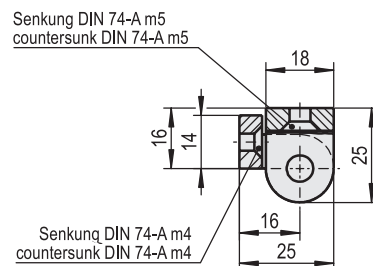
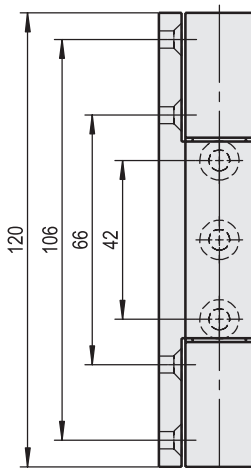
with stainless steel pin



Artikelnummer / Art. No.:	0.54.0153.0
Artikelbezeichnung / Article indication	Scharnier 70 mm / Hinge 70 mm
Oberfläche / Surface	eloxiert / anodized
Farbe / Colour	E6/EV1 silber / E6/EV1 silver



Artikelnummer / Art. No.:	0.54.0156.0
Artikelbezeichnung / Article indication	Scharnier 92 mm / Hinge 92 mm
Oberfläche / Surface	eloxiert / anodized
Farbe / Colour	E6/EV1 silber / E6/EV1 silver



Artikelnummer / Art. No.:	1.54.0151.0
Artikelbezeichnung / Article indication	Scharnier 120 mm / Hinge 120 mm
Oberfläche / Surface	eloxiert / anodized
Farbe / Colour	E6/EV1 silber / E6/EV1 silver

PA ZD

mit Edelstahlstift

with stainless steel pin

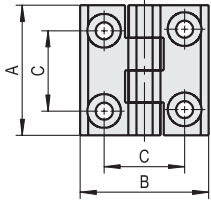


Abb. / Fig.: 1

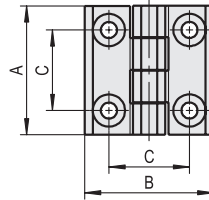


Abb. / Fig.: 2

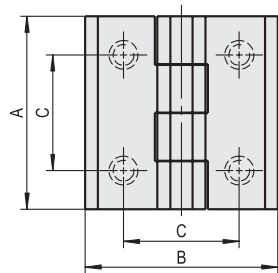
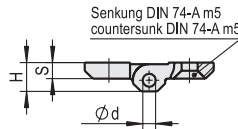
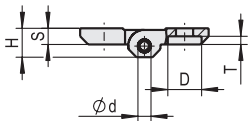


Abb. / Fig.: 3

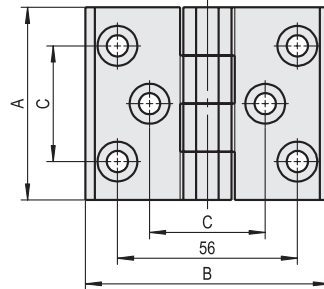
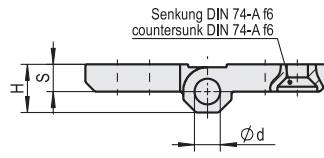
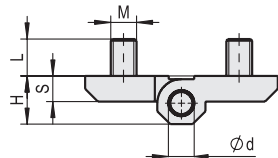


Abb. / Fig.: 4



4

Artikelnummer Art. No.:	Material Material	A mm	B mm	C mm	d Ø mm	D mm	H mm	L mm	M mm	S mm	Abb. Figure
0.54.0504.0	Polyamid PA6/GF 30%	40	40	25	4	10,5	9,0	-	-	5	1
0.54.0505.0	Polyamid PA6/GF 30%	50	50	30	6	12,5	11,5	-	-	6	1
0.54.0506.0	Polyamid PA6/GF 30%	60	60	36	8	16,5	15,0	-	-	8	1
0.54.0531.0*	GD-Zn / Zinc die-casting	40	40	25	4	-	9,0	-	-	5	2
0.54.0532.0*	GD-Zn / Zinc die-casting	50	50	30	6	-	11,5	-	-	6	2
0.54.0533.0*	GD-Zn / Zinc die-casting	60	60	36	8	-	15,0	-	-	8	2
0.54.0534.0	GD-Zn / Zinc die-casting	40	40	25	4	-	9,0	-	-	5	2
0.54.0535.0	GD-Zn / Zinc die-casting	50	50	30	6	-	11,5	-	-	6	2
0.54.0536.0	GD-Zn / Zinc die-casting	60	60	36	8	-	15,0	-	-	8	2
0.54.0537.0*	GD-Zn / Zinc die-casting	50	76	30	6	-	11,5	-	-	6	2
0.54.0538.0	GD-Zn / Zinc die-casting	60	76	36	8	-	15,0	-	-	8	4
0.54.0514.0	Polyamid PA6/GF 30%	40	40	25	4	-	9,0	12	M5	5	3
0.54.0515.0	Polyamid PA6/GF 30%	50	50	30	6	-	11,5	12	M6	6	3
0.54.0516.0	Polyamid PA6/GF 30%	60	60	36	8	-	15,0	14	M8	8	3
0.54.0521.0*	GD-Zn / Zinc die-casting	40	40	25	4	-	9,0	12	M5	5	3
0.54.0522.0*	GD-Zn / Zinc die-casting	50	50	30	6	-	11,5	12	M6	6	3
0.54.0523.0*	GD-Zn / Zinc die-casting	60	60	36	8	-	15,0	14	M8	8	3
0.54.0527.0	GD-Zn / Zinc die-casting	40	40	25	4	-	9,0	12	M5	5	3
0.54.0525.0	GD-Zn / Zinc die-casting	50	50	30	6	-	11,5	12	M6	6	3
0.54.0526.0	GD-Zn / Zinc die-casting	60	60	36	8	-	15,0	14	M8	8	3

Hinweis:

- Oberfläche schwarz RAL 9005
- Sonderfarbe auf Anfrage
- * Oberfläche verchromt Gewindebolzen Edelstahl

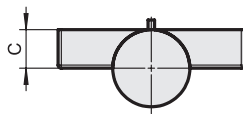
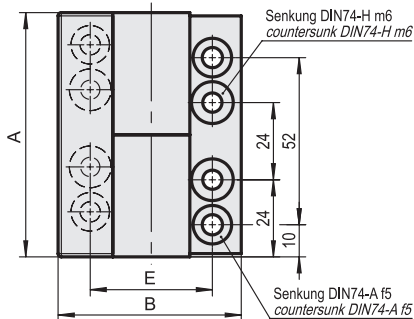
Please note:

- Surface finish black RAL 9005
- Special colour optional
- * Surface chrome plated threaded bolt stainless steel

PA

mit Messingstift

with brass pin



Artikelnummer Art. No.:	Technische Daten in mm / Specifications in mm			
	A	B	C	E
1.54.0700.1/2	76	57	12	38

Hinweis:

- Scharnierstift Messing
- Bandkörper und Abdeckkappe aus Polyamid schwarz
- Einlagen der Bandlappen Stahl weiß cB verzinkt

Please note:

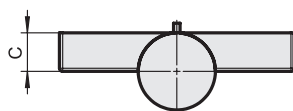
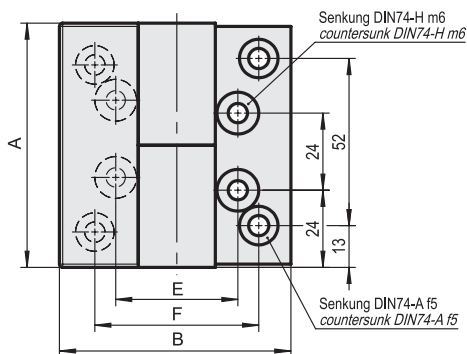
- Pin made of brass
- Hinge-body and front cap made of polyamide black
- Insert of wingparts steel galvanized white cB

Auf Anfrage:

- Scharnier auch in anderen Farben lieferbar

On request:

- Hinges also available in different colours on request



Artikelnummer Art. No.:	Technische Daten in mm / Specifications in mm				
	A	B	C	E	F
1.54.0705.1/2	76	72	12	38	51

Hinweis:

- Scharnierstift Messing
- Bandkörper und Abdeckkappe aus Polyamid schwarz
- Einlagen der Bandlappen Stahl weiß cB verzinkt

Please note:

- Pin made of brass
- Hinge-body and front cap made of polyamide black
- Insert of wingparts steel galvanized white cB

Auf Anfrage:

- Scharnier auch in anderen Farben lieferbar

On request:

- Hinges also available in different colours on request

MS

blank

bright

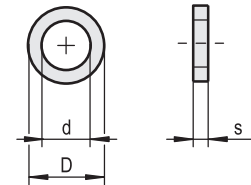
Artikelnummer Art. No.:	Technische Daten in mm / Specifications in mm			
	Größe / Size (mm)	d (mm)	D (mm)	s (mm)
0.54.0201.0	40/50	5,2	8,0	1,5
0.54.0203.0	60	6,2	10,0	2,0
0.54.0204.0	70	7,2	11,5	2,0
0.54.0205.0	80	8,2	13,0	2,0
0.54.0206.0	90	9,2	14,5	2,0
0.54.0207.0	100	10,2	16,0	2,3
0.54.0208.0	120	11,2	16,0	2,3
0.54.0209.0	135	12,2	18,0	2,5
0.54.0210.0	150	13,2	20,0	2,5
0.54.0211.0	180	14,2	20,0	2,5
0.54.0212.0	200	16,2	23,0	3,0

Hinweis:

- Messing blank

Please note:

- Bright brass



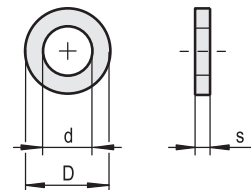
Artikelnummer Art. No.:	Technische Daten in mm / Specifications in mm			
	für Stift / for pin Ø (mm)	d (mm)	D (mm)	s (mm)
1.88.0305.0	10	10,5	16,0	2,0
1.88.0307.0	12	12,5	18,0	4,0
1.88.0309.0	14	14,5	23,0	5,0
1.88.0311.0	16	16,5	30,0	6,0
1.88.0315.0	20	20,5	32,0	5,0

Hinweis:

- Messing blank

Please note:

- Bright brass



4

ST

verzinkt

galvanized

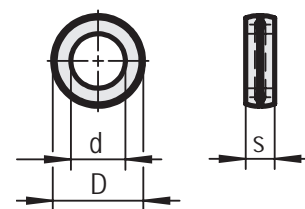
Artikelnummer Art. No.:	Technische Daten in mm / Specifications in mm			
	für Stift / for pin Ø (mm)	d (mm)	D (mm)	s (mm)
1.88.0105.0	10	10,5	17,5	6,0
1.88.0107.0	12	12,5	22,0	8,0
1.88.0109.0	14	14,5	25,0	8,5
1.88.0111.0	16	16,5	27,0	9,0
1.88.0121.0	20	20,5	33,0	10,0
1.88.0131.0	22	22,5	44,0	11,0
1.88.0141.0	26	26,5	44,0	11,0

Hinweis:

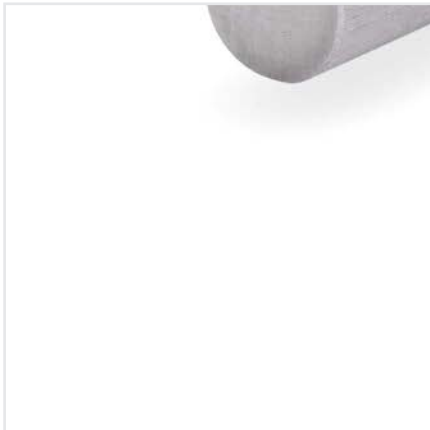
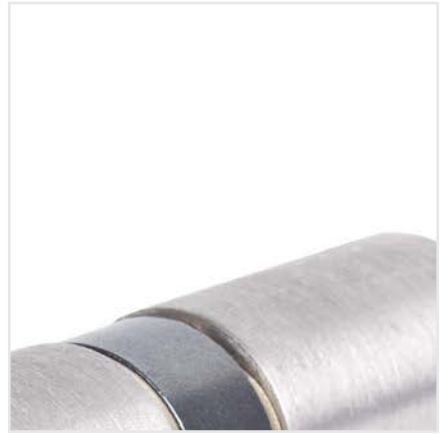
- Stahl verzinkt
- * auch in Edelstahl erhältlich

Please note:

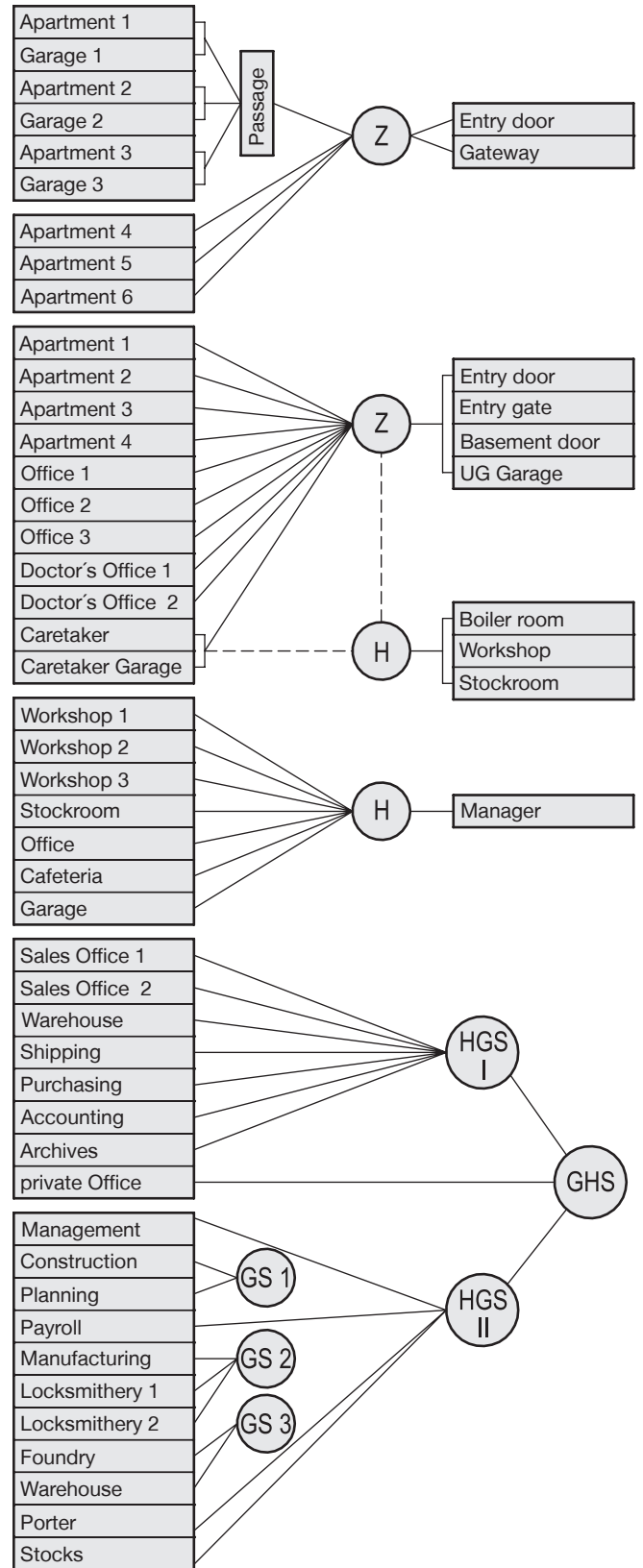
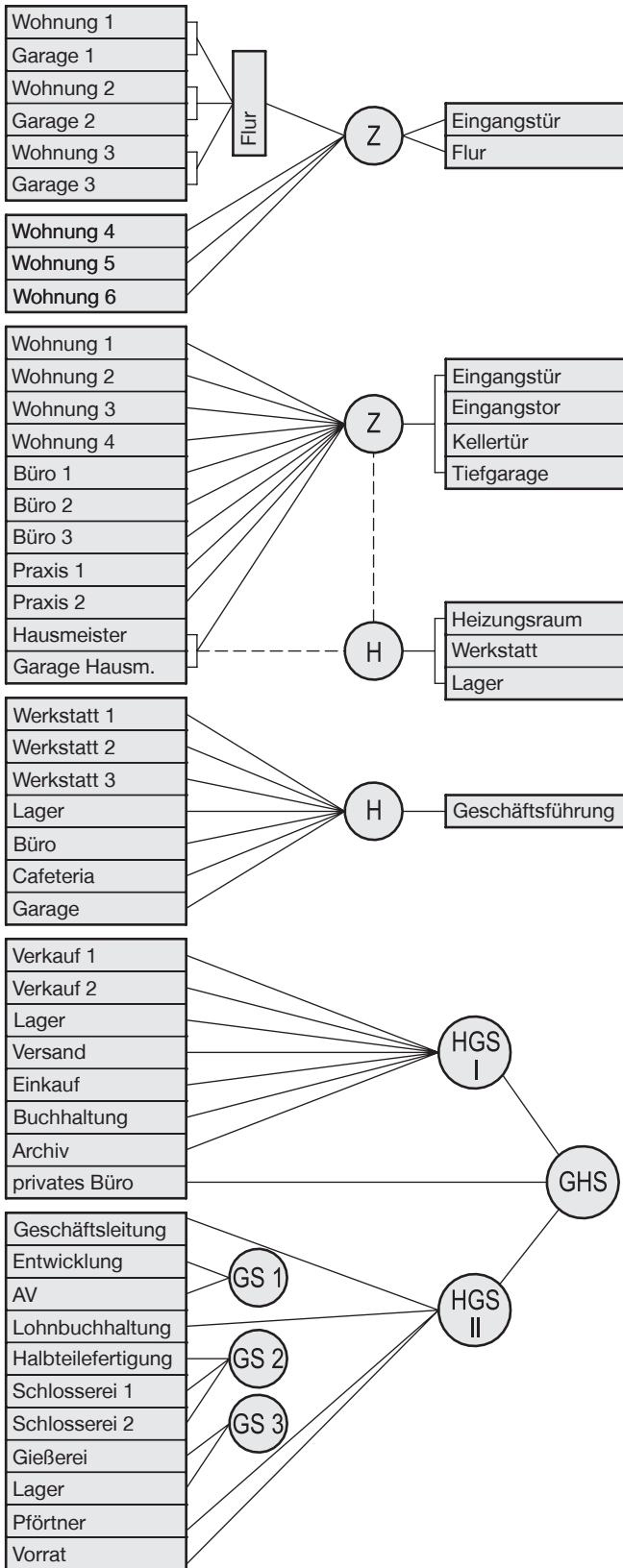
- Steel galvanized
- * also available in stainless steel







PROFILZYLINDER
PROFILE CYLINDER



Zentral-Schließanlage (Z-Anlage)

- Mehrere unterschiedliche Einzelschlüssel (z. B. Garagen- und Wohnungstüren) schließen einen oder mehrere Zentral-Schließzylinder (z. B. Haustür, Kellertür und Wohnungstüren).

Anwendungsbereiche:

- Mehrfamilienhäuser

Hauptschlüssel-Anlage (HS Anlage)

- Die Hauptschlüssel-Anlage umfasst eine Vielzahl von Schließzylindern mit jeweils zugeordneten Einzelschließungen. Jeder Schließzylinder einer HS-Anlage kann neben der ihm zugeordneten Einzelschließung auch zusätzlich vom Hauptschlüssel geschlossen werden.

Anwendungsbereiche:

- Restaurant / Gaststätten
- Einfamilienhäuser (evtl. mit Büro)
- kleine Unternehmen

Generalhauptschlüsselanlage (GHS-Anlage)

- Generalhauptschlüssel-Anlagen sind Schließanlagen mit mehreren Berechtigungsstufen. Sämtliche Schließzylinder einer GHS-Anlage können mit dem Generalhauptschlüssel (GHS-Schlüssel) betätigt werden. Mehrere verschiedene Einzelschlüssel können einem Gruppenschlüssel (GS-Schlüssel) untergeordnet sein. Mehrere verschiedene Gruppenschlüssel können ihrerseits einem Hauptschlüssel (HGS-Schlüssel) untergeordnet sein.

Anwendungsbereiche:

- Öffentliche Bürogebäude
- Hotels
- Krankenhäuser
- Universitäten
- Verwaltungsgebäude

Central locking system (Z system)

- Several different single keys controlling one or more central locking cylinders (e.g. house entrance doors, gateways or basement doors).

Application area

- Multi-family houses

Master key system (HS system)

- A masterkey system consists of a multitude of locking cylinders each operated by an individual key. Each lock cylinder of a main locking system can be operated by the single and master key.

Application area

- Restaurants and shops
- Single-family houses (with optional office)
- Small businesses

Master key system (GHS system)

- Master key systems are systems with several authorisation levels. All locking cylinder of a grand-masterkey system can be operated with the grand-masterkey. Several different single keys can be subordinated to floor masterkey. Several different floor masterkeys can be subordinated to sub-masterkeys.

Application area

- Offices and factory buildings
- Hotels
- Hospitals
- Universities
- Administration buildings

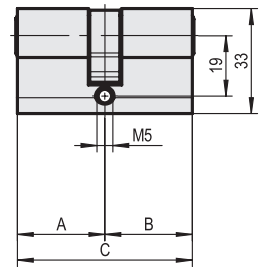
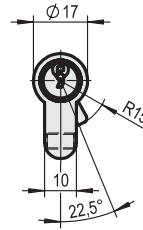
MS

18252

EN1303

5- und 6-stiftig

5- and 6-pin



Zusatzinformation:

- geschütztes Schlüsselprofil
- 5 oder 6 Stifzuhaltungen je Seite
- Messing matt vernickelt, satiniert
- inklusive Befestigungsschraube M5 und 3 Neusilberschlüssel
- Schließnasenposition auf 22,5°
- Schließnase Sinterstahl
- nach DIN 18252 / EN1303
- weitere Längen auf Anfrage

Sonderausführung

- Bohrschutz der Klasse 3 oder 4
- Bohr- und Ziehschutz nach VdS-Klasse A oder B
- verschleißfeste Ausführung
- Not- und Gefahrenfunktion
- WC Zylinder mit Stellanzeiger und Gefahrenfunktion

Features:

- Locking system technology with trademark protection
- 5 or 6 pin tumblers each side
- Brass, satin nickel plated
- with fixing screw M5 and 3 strong nickel silver keys
- Lock rod position on 22,5°
- Lock rod sintered steel
- according to German Standard DIN 18252 / EN 1303
- Further lengths on request

Optional

- Protection against drilling according to class 3 or 4
- Drilling and antipulling protection according to VdS classes A or B
- Wear-resistant cylinder with hard-metal pins and plates in the housing
- Locking on both sides
- Cylinder for lavatories with red/white indicator and emergency function

Grundlängen: Basic length:

5-stiftig 5-pin tumblers 26 / 26 - 26 / 30
6-stiftig 6-pin tumblers 30 / 30

Maße / Dimensions (mm)

Artikelnummer / Art. No.:	C	A	B
1.41.0501.0	52	26	26
1.41.0502.0	56	26	30
1.41.0503.0	62	27	35
1.41.0504.0	67	27	40
1.41.0505.0	72	27	45
1.41.0506.0	77	27	50
1.41.0507.0	82	27	55
1.41.0508.0	87	27	60
1.41.0509.0	92	27	65
1.41.0510.0	97	27	70
1.41.0511.0	102	27	75
1.41.0512.0	107	27	80
1.41.0513.0	112	27	85
1.41.0514.0	62	31	31
1.41.0515.0	66	31	35
1.41.0516.0	71	31	40
1.41.0517.0	76	31	45
1.41.0518.0	81	31	50
1.41.0519.0	86	31	55
1.41.0520.0	91	31	60
1.41.0521.0	96	31	65
1.41.0522.0	101	31	70
1.41.0523.0	106	31	75
1.41.0524.0	111	31	80
1.41.0525.0	70	35	35
1.41.0526.0	75	35	40
1.41.0527.0	80	35	45
1.41.0528.0	85	35	50
1.41.0529.0	90	35	55
1.41.0530.0	95	35	60
1.41.0531.0	100	35	65
1.41.0532.0	105	35	70
1.41.0533.0	110	35	75
1.41.0534.0	80	40	40
1.41.0535.0	85	40	45
1.41.0536.0	90	40	50
1.41.0537.0	95	40	55
1.41.0538.0	100	40	60
1.41.0539.0	105	40	65
1.41.0540.0	110	40	70
1.41.0541.0	90	45	45
1.41.0542.0	95	45	50
1.41.0543.0	100	45	55
1.41.0544.0	105	45	60
1.41.0545.0	110	45	65
1.41.0546.0	100	50	50
1.41.0547.0	105	50	55
1.41.0548.0	110	50	60
1.41.0549.0	110	55	55

PROFILHALBZYLINDER FÜR SCHLISSANLAGEN

PROFILE HALF CYLINDER FOR MASTER KEY SYSTEMS



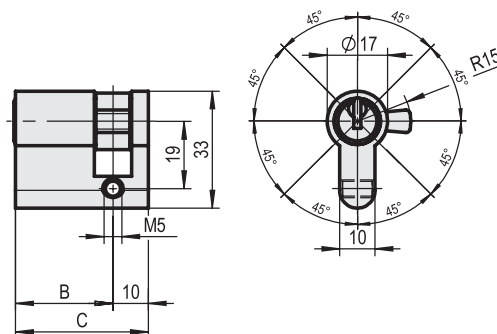
MS

18252

EN1303

5- und 6-stiftig

5- and 6-pin



Zusatzinformation:

- Normalprofil, 5-Stiftzuhaltungen
- Messing matt vernickelt, satiniert
- Inklusive Befestigungsschraube und 3 Schlüssel (Stahl vernickelt)
- nach DIN 18252 / EN1303
- 8-fach verstellbar
- Funktion = verschiedenschließend
- weitere Längen auf Anfrage

Features:

- Standard European version 5-pin tumblers
- Brass, satin nickel plated
- with fixing screw and 3 keys steel nickel plated
- according to German Standard DIN 18252 / EN 1303
- Lock rod adjustable in 8 positions
- Version = different locking
- Further lengths on request

Maße / Dimensions (mm)

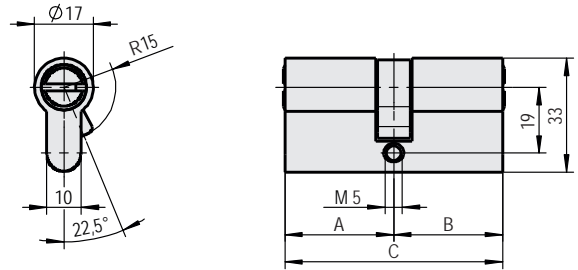
Artikelnummer / Art. No.:	C	B
1.40.0501.0	36	26
1.40.0502.0	40	30
1.40.0503.0	45	35
1.40.0504.0	50	40
1.40.0505.0	55	45
1.40.0506.0	60	50
1.40.0507.0	65	55



MS 18252 EN1303

5- und 6-stiftig | Wendeschlüsselsystem

5- and 6-pin | reversible key system



Zusatzinformation:

- geschütztes Schlüsselprofil
- 5 oder 6 Stifzuhaltungen je Seite
- Messing matt vernickelt, satiniert
- inklusive Befestigungsschraube M5 und 3 Neusilberschlüssel
- Schließnasenposition auf 22,5°
- Schließnase Sinterstahl
- nach DIN 18252 / EN1303
- weitere Längen auf Anfrage

Sonderausführung

- Bohrschutz der Klasse 3 oder 4
- Bohr- und Ziehschutz nach VdS-Klasse A oder B
- verschleißfeste Ausführung
- Not- und Gefahrenfunktion
- WC Zylinder mit Stellanzeiger und Gefahrenfunktion

Features:

- Locking system technology with trademark protection
- 5 tumblers each side
- Brass, satin nickel plated
- with fixing screw M5 and 3 strong nickel silver keys
- Lock rod position on 22,5°
- Lock rod sintered steel
- according to German Standard DIN 18252 / EN 1303
- Further lengths on request

Optional

- Protection against drilling according to class 3 or 4
- Drilling and antipulling protection according to VdS classes A or B
- Wear-resistant cylinder with hard-metal pins and plates in the housing
- Locking on both sides
- Cylinder for lavatories with red/white indicator and emergency function

Artikelnummer / Art. No.:	Maße / Dimensions (mm)		
	C	A	B
1.43.0414.0	61	30,5	30,5
1.43.0415.0	66	30,5	35,5
1.43.0416.0	71	30,5	40,5
1.43.0417.0	76	30,5	45,5
1.43.0418.0	81	30,5	50,5
1.43.0419.0	86	30,5	55,5
1.43.0420.0	91	30,5	60,5
1.43.0421.0	96	30,5	65,5
1.43.0422.0	101	30,5	70,5
1.43.0423.0	106	30,5	75,5
1.43.0424.0	111	30,5	80,5
1.43.0426.0	71	35,5	35,5
1.43.0427.0	76	35,5	40,5
1.43.0428.0	81	35,5	45,5
1.43.0429.0	86	35,5	50,5
1.43.0430.0	91	35,5	55,5
1.43.0431.0	96	35,5	60,5
1.43.0432.0	101	35,5	65,5
1.43.0433.0	106	35,5	70,5
1.43.0434.0	111	35,5	75,5
1.43.0435.0	116	35,5	80,5
1.43.0437.0	81	40,5	40,5
1.43.0438.0	86	40,5	45,5
1.43.0439.0	91	40,5	50,5
1.43.0440.0	96	40,5	55,5
1.43.0441.0	101	40,5	60,5
1.43.0442.0	106	40,5	65,5
1.43.0443.0	111	40,5	70,5
1.43.0444.0	91	45,5	45,5
1.43.0445.0	96	45,5	50,5
1.43.0446.0	101	45,5	55,5
1.43.0447.0	106	45,5	60,5
1.43.0448.0	111	45,5	65,5
1.43.0449.0	101	50,5	50,5
1.43.0450.0	106	50,5	55,5
1.43.0451.0	90	40	50
1.41.0537.0	95	40	55
1.41.0538.0	100	40	60
1.41.0539.0	105	40	65
1.41.0540.0	110	40	70
1.41.0541.0	90	45	45
1.41.0542.0	95	45	50
1.41.0543.0	100	45	55
1.41.0544.0	105	45	60
1.41.0545.0	110	45	65
1.41.0546.0	100	50	50
1.41.0547.0	105	50	55
1.41.0548.0	110	50	60
1.41.0549.0	110	55	55

PROFILHALBZYLINDER FÜR SCHLISSANLAGEN

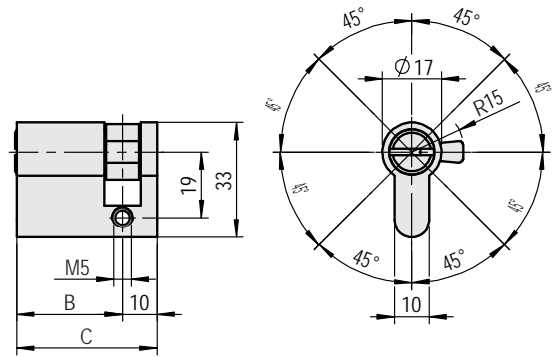
PROFILE HALF CYLINDER FOR MASTER KEY SYSTEMS



MS 18252 EN1303

5- und 6-stiftig | Wendeschlüsselsystem

5- and 6-pin | reversible key system



Zusatzinformation:

- geschütztes Schlüsselprofil
- 5 oder 6 Stiftzuhaltungen
- Messing matt vernickelt, satiniert
- Inklusive Befestigungsschraube M5 und 3 Neusilberschlüssel
- nach DIN 18252 / EN1303
- Schließnase 8-fach verstellbar
- weitere Längen auf Anfrage

Features:

- Locking system technology with trademark protection
- 5 pin tumblers
- Brass, satin nickel plated
- with fixing screw and 3 keys steel nickel plated
- according to German Standard DIN 18252 / EN 1303
- Lock rod adjustable in 8 positions
- Further lengths on request

Mögliche Sonderausstattung:

- Bohr- und Ziehschutz nach VdS-Klasse A und B
- Gefahrenfunktion, bei innen steckendem Schlüssel von außen schließbar
- modulare Bauweise
- Sonderfärbungen

Available special features:

- drilling and extraction protection according to VdS class A and B
- Hazard function, when key is inserted inside - lockable from the outside
- modular design
- special finishings

Artikelnummer / Art. No.:	Maße / Dimensions (mm)	
	C	B
1.43.0102.0	41,5	30,5
1.43.0103.0	45,5	35,5
1.43.0104.0	50,5	40,5
1.43.0105.0	55,5	45,5
1.43.0106.0	60,5	50,5
1.43.0107.0	65,5	55,5



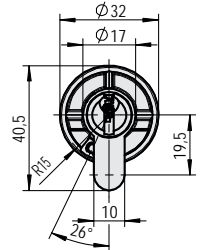
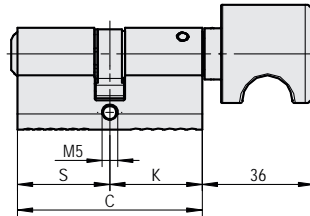
MS

18252

EN1303

5- und 6-stiftig

5- and 6-pin



Zusatzinformation:

- geschütztes Schlüsselprofil
- 5 oder 6 Stifzuhaltungen
- Messing matt vernickelt, satiniert
- inklusive Befestigungsschraube M5 und 3 Neusilberschlüssel
- Schließhebelposition auf 22,5°
- Schließhebel Edelstahl rostfrei
- nach DIN 18252 / EN1303
- weitere Längen auf Anfrage

Sonderausführung

- Knaufform A, CR und E (Aluminium E6/EV1)
- Bohrschutz der Klasse 3 oder 4
- Bohr- und Ziehenschutz nach VdS-Klasse A oder B
- verschleißfeste Ausführung
- Not- und Gefahrenfunktion
- WC Zylinder mit Stellanzeiger und Gefahrenfunktion

Features:

- Locking system technology with trademark protection
- 5 or 6 pin tumblers each side
- Brass, satin nickel plated
- with fixing screw M5 and 3 strong nickel silver keys
- Lock rod position on 22,5°
- Lock rod stainless steel
- according to German Standard DIN 18252 / EN 1303
- Further lengths on request

Optional

- Knob-design A, CR and E (aluminium silver anodized)
- Protection against drilling according to class 3 or 4
- Drilling and antipulling protection according to VdS classes A or B
- Wear-resistant cylinder with hard-metal pins and plates in the housing
- Locking on both sides
- Cylinder for lavatories with red/white indicator and emergency function

Grundlängen: Basic length:

5-stiftig	5-pin tumblers	26 / 30
6-stiftig	6-pin tumblers	30 / 30

Artikelnummer / Art. No.:	Maße / Dimensions (mm)		
	C	K	S
1.42.0502.0	56	30	26
1.42.0503.0	61	35	26
1.42.0504.0	66	40	26
1.42.0505.0	71	45	26
1.42.0506.0	76	50	26
1.42.0514.0	62	31	31
1.42.0515.0	66	35	31
1.42.0516.0	71	40	31
1.42.0517.0	76	45	31
1.42.0518.0	81	50	31
1.42.0525.0	70	35	35
1.42.0526.0	75	40	35
1.42.0527.0	80	45	35
1.42.0528.0	85	50	35
1.42.0534.0	80	40	40
1.42.0535.0	85	45	40
1.42.0536.0	90	50	40
1.42.0541.0	90	45	45
1.42.0542.0	95	50	45
1.42.0546.0	100	50	50
1.42.0547.0	105	55	50
1.42.0548.0	110	60	50
1.42.0549.0	110	55	55
1.42.0552.0	56	26	30
1.42.0553.0	61	26	35
1.42.0554.0	66	26	40
1.42.0555.0	71	26	45
1.42.0556.0	76	26	50
1.42.0514.0	62	31	31
1.42.0565.0	66	31	35
1.42.0566.0	71	31	40
1.42.0567.0	76	31	45
1.42.0568.0	81	31	50
1.42.0525.0	70	35	35
1.42.0576.0	75	35	40
1.42.0577.0	80	35	45
1.42.0578.0	85	35	50
1.42.0534.0	80	40	40
1.42.0585.0	85	40	45
1.42.0586.0	90	40	50
1.42.0541.0	90	45	45
1.42.0592.0	95	45	50
1.42.0596.0	100	50	50
1.42.0597.0	105	50	55
1.42.0598.0	110	50	60
1.42.0549.0	110	55	55

PROFILKNAUFZYLINDER FÜR SCHLISSANLAGEN

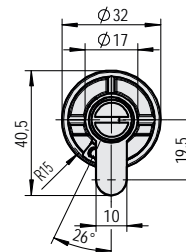
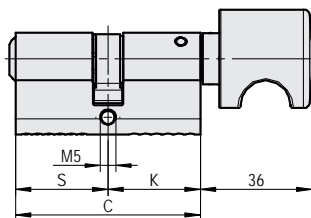
PROFILE KNOB CYLINDER FOR MASTER KEY SYSTEMS



MS 18252 EN1303

5- und 6-stiftig | Wendeschlüsselsystem

5- and 6-pin | reversible key system



Zusatzinformation:

- geschütztes Schlüsselprofil
- 5 oder 6 Stiftzuhaltungen
- Messing matt vernickelt, satiniert
- inklusive Befestigungsschraube M5 und 3 Neusilberschlüssel
- Schließhebelposition auf 22,5°
- Schließhebel Edelstahl rostfrei
- nach DIN 18252 / EN1303
- weitere Längen auf Anfrage

Sonderausführung

- Knaufform A, CR und E (Aluminium E6/EV1)
- Bohrschutz der Klasse 3 oder 4
- Bohr- und Ziehschutz nach VdS-Klasse A oder B
- verschleißfeste Ausführung
- Not- und Gefahrenfunktion
- WC Zylinder mit Stellanzeiger und Gefahrenfunktion

Features:

- Locking system technology with trademark protection
- 5 or 6 pin tumblers each side
- Brass, satin nickel plated
- with fixing screw M5 and 3 strong nickel silver keys
- Lock rod position on 22,5°
- Lock rod stainless steel
- according to German Standard DIN 18252 / EN 1303
- Further lengths on request

Optional

- Knob-design A, CR and E (aluminium silver anodized)
- Protection against drilling according to class 3 or 4
- Drilling and antipulling protection according to VdS classes A or B
- Wear-resistant cylinder with hard-metal pins and plates in the housing
- Locking on both sides
- Cylinder for lavatories with red/white indicator and emergency function

Grundlängen: Basic length:

5-stiftig 5-pin tumblers 26 / 30
6-stiftig 6-pin tumblers 30 / 30

Artikelnummer / Art. No.:	Maße / Dimensions (mm)		
	C	K	S
1.43.0714.0	61	30,5	30,5
1.43.0763.0	66	35,5	30,5
1.43.0764.0	71	40,5	31,5
1.43.0765.0	76	45,5	30,5
1.43.0766.0	81	50,5	30,5
1.43.0767.0	86	55,5	30,5
1.43.0768.0	91	60,5	30,5
1.43.0726.0	71	35,5	35,5
1.43.0774.0	76	40,5	35,5
1.43.0775.0	81	45,5	35,5
1.43.0776.0	86	50,5	35,5
1.43.0777.0	91	55,5	35,5
1.43.0778.0	96	60,5	35,5
1.43.0737.0	81	40,5	40,5
1.43.0784.0	86	45,5	40,5
1.43.0785.0	91	50,5	40,5
1.43.0786.0	96	55,5	40,5
1.43.0787.0	101	60,5	40,5
1.43.0744.0	91	45,5	45,5
1.43.0790.0	96	50,5	45,5
1.43.0791.0	101	55,5	45,5
1.43.0792.0	106	60,5	45,5
1.43.0794.0	101	50,5	50,5
1.43.0795.0	106	55,5	50,5
1.43.0715.0	66	30,5	35,5
1.43.0716.0	71	30,5	40,5
1.43.0717.0	76	30,5	45,5
1.43.0718.0	81	30,5	50,5
1.43.0719.0	86	30,5	55,5
1.43.0720.0	91	30,5	60,5
1.43.0727.0	76	35,5	40,5
1.43.0728.0	81	35,5	45,5
1.43.0729.0	86	35,5	50,5
1.43.0730.0	91	35,5	55,5
1.43.0731.0	96	35,5	60,5
1.43.0738.0	86	40,5	45,5
1.43.0739.0	91	40,5	50,5
1.43.0740.0	96	40,5	55,5
1.43.0741.0	101	40,5	60,5
1.43.0745.0	96	45,5	50,5
1.43.0746.0	101	45,5	55,5
1.43.0747.0	106	45,5	60,5
1.43.0750.0	106	50,5	55,5

5

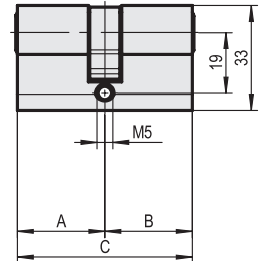
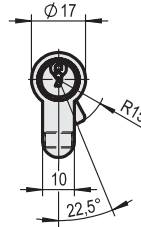
MS

18252

EN1303

5-stiftig

5-pin



Zusatzinformation:

- Normalprofil, 5-Stiftzuhaltungen je Seite
- Messing matt vernickelt, satiniert
- inklusive Befestigungsschraube und 3 Schlüssel (Stahl vernickelt)
- Schließhebelposition auf 22,5°
- Funktion = verschiedenschließend
- nach DIN 18252 / EN1303
- weitere Längen auf Anfrage

Features:

- Standard European version 5-pin tumblers each side
- Brass, satin nickel plated
- with fixing screw and 3 keys steel nickel plated
- Lock rod position on 22,5°
- Version = different locking
- according to German Standard DIN 18252 / EN 1303
- Further lengths on request

Maße / Dimensions (mm)

Artikelnummer / Art. No.:	C	A	B
1.41.0300.0	55	27,5	27,5
1.41.0301.0	63	31,5	31,5
1.41.0302.0	67	31,5	35,5
1.41.0303.0	72	31,5	40,5
1.41.0304.0	77	31,5	45,5
1.41.0305.0	82	31,5	50,5
1.41.0306.0	87	31,5	55,5
1.41.0307.0	92	31,5	60,5
1.41.0308.0	97	31,5	65,5
1.41.0309.0	102	31,5	70,5
1.41.0312.0	71	35,5	35,5
1.41.0313.0	76	35,5	40,5
1.41.0314.0	81	35,5	45,5
1.41.0315.0	86	35,5	50,5
1.41.0316.0	91	35,5	55,5
1.41.0317.0	96	35,5	60,5
1.41.0318.0	101	35,5	65,5
1.41.0322.0	81	40,5	40,5
1.41.0323.0	86	40,5	45,5
1.41.0324.0	91	40,5	50,5
1.41.0325.0	96	40,5	55,5
1.41.0326.0	101	40,5	60,5
1.41.0331.0	91	45,5	45,5
1.41.0332.0	96	45,5	50,5
1.41.0333.0	101	45,5	55,5

PROFILHALBZYLINDER NORMALPROFIL

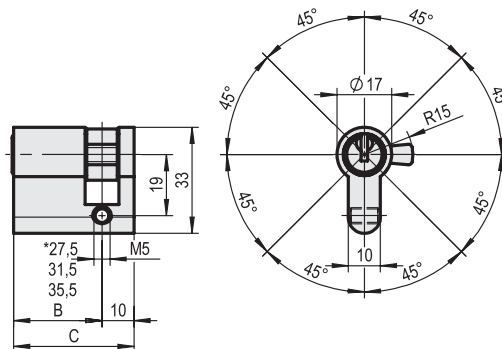
PROFILE HALF CYLINDER STANDARD EUROPEAN VERSION



MS 18252 EN1303

5-stiftig

5-pin



Zusatzinformation:

- Normalprofil, 5-Stiftzuhaltungen
- Messing matt vernickelt, satiniert
- Inklusive Befestigungsschraube und 3 Schlüssel (Stahl vernickelt)
- nach DIN 18252 / EN1303
- 8-fach verstellbar
- Funktion = verschiedenschließend
- weitere Längen auf Anfrage

Features:

- Standard European version 5-pin tumblers
- Brass, satin nickel plated
- with fixing screw and 3 keys steel nickel plated
- according to German Standard DIN 18252 / EN 1303
- Lock rod adjustable in 8 positions
- Version = different locking
- Further lengths on request

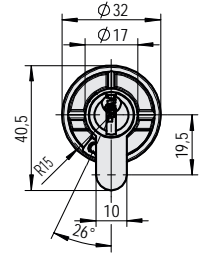
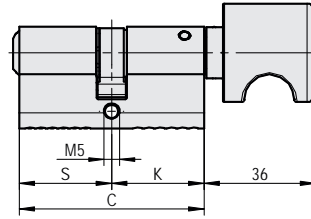
Artikelnummer / Art. No.:	Maße / Dimensions (mm)	
	C	B
1.40.0299.0	37,5	27,5
1.40.0301.0	41,5	31,5
1.40.0302.0	45,5	35,5
1.40.0303.0	50,5	40,5
1.40.0304.0	55,5	45,5
1.40.0305.0	60,5	50,5
1.40.0306.0	65,5	55,5
1.40.0307.0	70,5	60,5
1.40.0308.0	75,5	65,5
1.40.0309.0	80,5	70,5
1.40.0310.0	85,5	75,5
1.40.0311.0	90,5	80,5



MS 18252 EN1303

5-stiftig

5-pin



Zusatzinformation:

- Normalprofil, 5-Stiftzuhaltungen je Seite
- Messing matt vernickelt, satiniert
- inklusive Befestigungsschraube und 3 Schlüssel (Stahl vernickelt)
- Schließhebelposition auf 22,5°
- nach DIN 18252 / EN1303
- Knaufform Typ H, Aluminium E6/EV1 eloxiert
- Funktion = verschiedenschließend (nicht garantiert verschiedenschließend)
- weitere Längen auf Anfrage

Sonderausführung

- Knaufform A, CR und E (Aluminium E6/EV1)
- Zylinder nicht garantiert verschiedenschließend
- Zylinder gleichschließend auf Anfrage
- Not- und Gefahrenfunktion
- WC Zylinder mit Stellanzeiger und Gefahrenfunktion

Features:

- Standard European version 5-pin tumblers each side
- Brass, satin nickel plated
- with fixing screw and 3 keys steel nickel plated
- Lock rod position on 22,5°
- according to German Standard DIN 18252 / EN 1303
- Knob version H aluminium silver F1 anodized
- Version = different locking (not 100% different locking)
- Further lengths on request

Optional

- Knob-design A, CR and E (aluminium silver anodized)
- Profil cylinder not 100% different locking*
- Profil cylinder with similar locking on request
- Locking on both sides
- Cylinder for lavatories with red/white indicator and emergency function

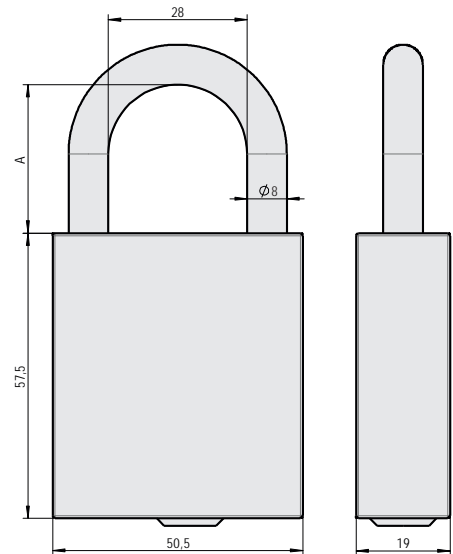
Maße / Dimensions (mm)

Artikelnummer / Art. No.:	C	K	S
1.42.0300.0	55	27,5	27,5
1.42.0301.0	63	31,5	31,5
1.42.0302.0	67	31,5	35,5
1.42.0303.0	72	31,5	40,5
1.42.0304.0	77	31,5	45,5
1.42.0305.0	82	31,5	50,5
1.42.0306.0	87	31,5	55,5
1.42.0307.0	92	31,5	60,5
1.42.0308.0	97	31,5	65,5
1.42.0309.0	102	31,5	70,5
1.42.0382.0	67	35,5	31,5
1.42.0383.0	72	40,5	31,5
1.42.0384.0	77	45,5	31,5
1.42.0385.0	82	50,5	31,5
1.42.0386.0	87	55,5	31,5
1.42.0387.0	92	60,5	31,5
1.42.0388.0	97	65,5	31,5
1.42.0389.0	102	70,5	31,5
1.42.0312.0	71	35,5	35,5
1.42.0322.0	81	40,5	40,5

MS 18252 EN1303

5- und 6-stiftig

5- and 6-pin



5

Artikelnummer / Art. No.:		Maße / Dimensions (mm)	
		A	B
1.98.0527.0	Normalprofil / Standard profile	30	57,5
1.98.0528.0	Wendeschlüsselsystem / Reversible key system	30	57,5

Zusatzinformation:

- geschütztes Schlüsselprofil
- 5 oder 6 Stiftzuhaltungen
- mit Profileinsatz, auswechselbar
- Gehäuse Messing massiv, gebürstet
- doppelte Bügelverriegelung
- 8 mm starker Nirosta-Bügel
- Zylinderbefestigungsschraube aus Edelstahl

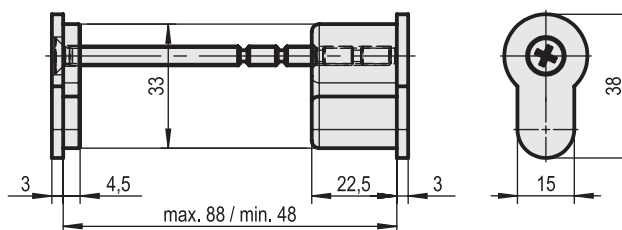
Features:

- Locking system technology with trademark protection
- 5 or 6 pin tumblers
- with changeable profile insert
- solid brass dull body
- double locking shackle
- 8 mm strong stainless steel shackle
- stainless steel fixing screw

ZD

mit Befestigungsschraube

with fixing screw



Artikelnummer / Art. No.:

1.41.0088.0

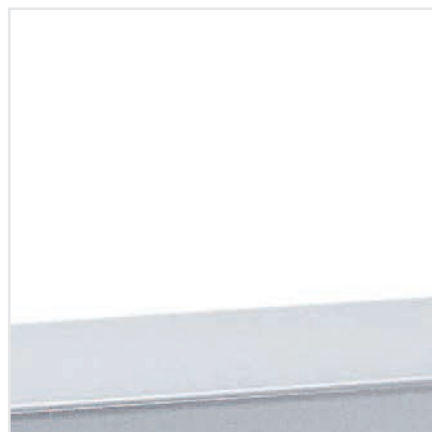
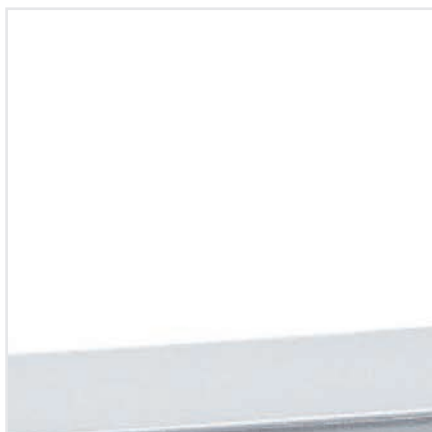
Zusatzinformation:

- GD-Zn silber eloxiert
- inklusive Befestigungsschraube, kürzbar

Features:

- Zinc die-cast chromated
- the fixing screw can be cut to length on request





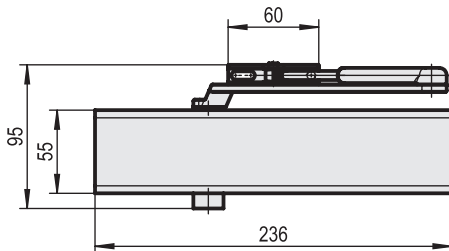
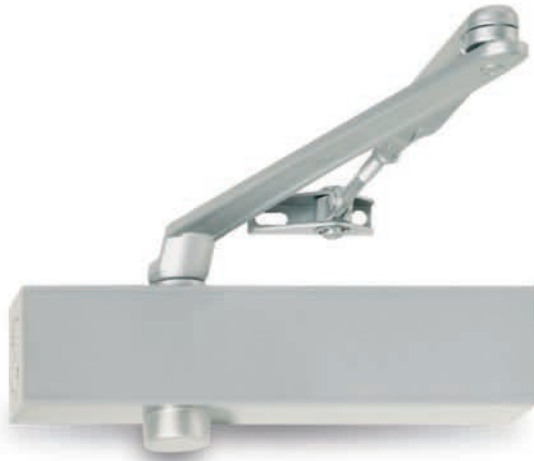
TÜRSCHLIESSER
DOOR CLOSERS

EN1154

F

max. Türbreite 1.250 mm

max. door width: 1,250 mm



- mit abgestufter Schließkrafteinstellung 2-5 nach EN 1154 A.
- with step-by-step closing force adjustment 2-5 according to EN 1154 A.

6

Artikelnummer / Art. No.:	1.85.0026.0	1.85.0027.0	1.85.0028.0	1.85.0029.0*
Größe / Size	2 - 5	2 - 5	2 - 5	2 - 5
max. Türbreite / max. door width (mm)	1.250	1.250	1.250	1.250
Oberfläche Surface	lackiert coated	lackiert coated	lackiert coated	Edelstahl Stainless steel
Farbe Colour	RAL 9006 silber RAL 9006 silver	RAL 9016 weiß RAL 9016 white	RAL 8014 braun RAL 8014 brown	fein matt Satin Stainless steel
	F	F	F	F

- F** = für Feuer- und Rauchschutztüren bis 1.250 mm
- Schließgeschwindigkeit stufenlos einstellbar
 - Endanschlag einstellbar
 - DIN links / rechts verwendbar
 - für leichte und schwere Innen- und Außentüren
 - Anforderung nach EN 1154 A

- F** = for fire and smoke protection doors up to 1.250 mm
- Closing speed continuously variable adjustable
 - Latching speed adjustable
 - to be used for right- and left hand doors
 - for light and heavy inside and outside doors
 - Conform to EN 1154 A

* Montageplatte mit Lochgruppen zur Montage nach EN 1154 Beiblatt 1 ist als Zubehör erhältlich.

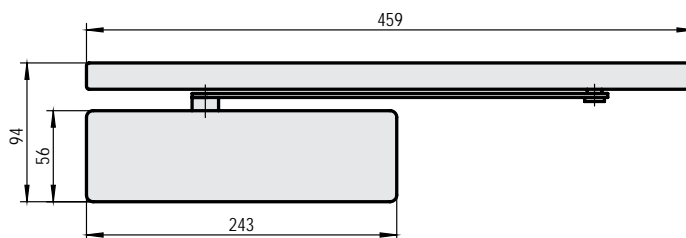
* Drilling jig with clearance holes to mount in according with EN 1154, supplement 1 is available as accessory.

EN1154

F

max. Türbreite 1.400 mm

max. door width: 1,400 mm



- mit abgestufter Schließkrafteinstellung 1-4 nach EN 1154 A.
- with step-by-step closing force adjustment 1-4 according to EN 1154 A.

6

Artikelnummer / Art. No.:	1.85.0030.0	1.85.0031.0	1.85.0032.0	1.85.0033.0
Größe / Size	1 - 4	1 - 4	1 - 4	1 - 4
max. Türbreite / max. door width (mm)	1.400	1.400	1.400	1.400
Oberfläche / Surface	lackiert / coated	lackiert / coated	lackiert / coated	Edelstahl / Stainless steel
Farbe / Colour	RAL 9006 silber / RAL 9006 silver	RAL 9016 weiß / RAL 9016 white	RAL 8014 braun / RAL 8014 brown	fein matt / Satin Stainless steel
	F	F	F	F

F = für Feuer- und Rauchschutztüren bis 1.400 mm

- Schließgeschwindigkeit stufenlos einstellbar
- Endanschlag stufenlos einstellbar
- Öffnungsdämpfung stufenlos einstellbar
- DIN links / rechts verwendbar
- für leichte und schwere Innen- und Außentüren
- Ausführung gemäß EN 1154 A

F = for fire and smoke protection doors up to 1.400 mm

- Closing speed continuously variable adjustable
- Latching speed continuously variable adjustable
- Variably adjustable soft stop function
- to be used for right- and left hand doors
- for light weight and heavy inside and outside doors
- Conform to EN 1154 A

* Montageplatte mit Lochgruppen zur Montage nach EN 1154 Beiblatt 1 ist als Zubehör erhältlich.

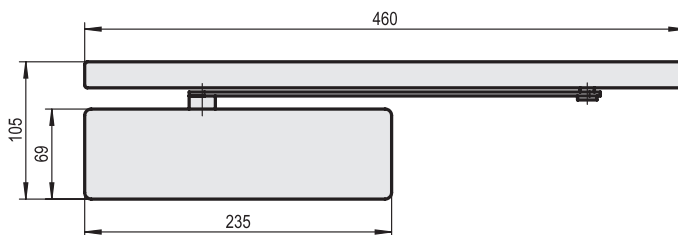
* Drilling jig with clearance holes to mount in according to EN 1154, supplement 1 is available as an accessory.

EN1154

F

max. Türbreite 950 mm

max. door width: 950 mm



- mit abgestufter Schließkräfteeinstellung 1-4 nach EN 1154 A
- Darstellung mit Gleitschiene B
- with step-by-step closing force adjustment 1-4 according to EN 1154 A
- Illustration with slide rail B

6

Artikelnummer / Art. No.:	1.85.0022.0	1.85.0023.0	1.85.0024.0	1.85.0025.0
Größe / Size	1 - 4	1 - 4	1 - 4	1 - 4
max. Türbreite / max. door width (mm)	950	950	950	950
Oberfläche Surface	EPS Kunststoff powder coated	EPS Kunststoff powder coated	EPS Kunststoff powder coated	Edelstahl Stainless steel
Farbe Colour	RAL 9006 silber RAL 9006 silver	RAL 9016 weiß RAL 9016 white	RAL 8014 braun RAL 8014 brown	fein matt Satin Stainless steel
	F	F	F	F

F = für Feuer- und Rauchschutztüren

- Schließgeschwindigkeit stufenlos einstellbar
- Endanschlag stufenlos einstellbar
- Öffnungsdämpfung stufenlos einstellbar
- DIN links / rechts verwendbar
- für leichte und schwere Innentüren
- für leichte Außentüren
- Anforderung nach EN 1154 A

F = for fire and smoke protection doors

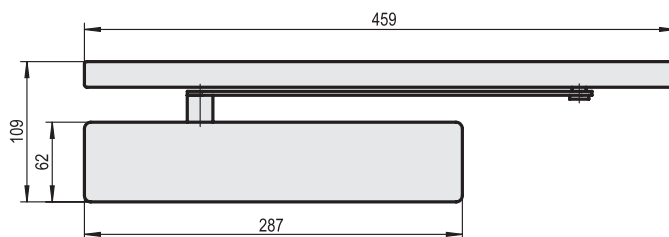
- Closing speed continuously variable adjustable
- Latching speed continuously variable adjustable
- Variably adjustable soft stop function
- to be used for right- and left hand doors
- for light weight and heavy inside doors
- for light outside doors
- Conform to EN 1154 A

EN1154

F

max. Türbreite 1.250 mm

max. door width: 1,250 mm



- mit abgestufter Schließkrafteinstellung 2-5 (5-6) nach EN 1154 A
- Darstellung mit Gleitschiene B
- with step-by-step closing force adjustment 2/3/4 according to EN 1154 A
- Illustration with slide rail B

Artikelnummer / Art. No.:	1.85.0315.0	1.85.0316.0	1.85.0317.0	1.85.0318.0
Größe / Size	2 - 5	2 - 5	2 - 5	2 - 5
max. Türbreite / max. door width (mm)	1.250	1.250	1.250	1.250
Oberfläche Surface	EPS Kunststoff powder coated	EPS Kunststoff powder coated	EPS Kunststoff powder coated	Edelstahl Stainless steel
Farbe Colour	RAL 9006 silber RAL 9006 silver	RAL 9016 weiß RAL 9016 white	RAL 8014 braun RAL 8014 brown	fein matt Satin Stainless steel
	F	F	F	F

F = für Feuer- und Rauchschutztüren

- Schließgeschwindigkeit stufenlos einstellbar
- Endanschlag stufenlos einstellbar
- Öffnungsdämpfung stufenlos einstellbar
- DIN links / rechts verwendbar
- für leichte und schwere Innen- und Außentüren
- Ausführung gemäß EN 1154 A
- Grundplatte mit im Lieferumfang

Auf Anfrage

- Schließverzögerung
- **F** = für Feuer- und Rauchschutztüren bis max. **1.400 mm Türbreite**
- Ausführung für Bandgegenseite

F = for fire and smoke protection doors

- Closing speed continuously variable adjustable
- Latching speed continuously variable adjustable
- Variably adjustable soft stop function
- to be used for right- and lefthand doors
- for light weight and heavy inside and outside doors
- Conform to EN 1154 A
- Base-plate included

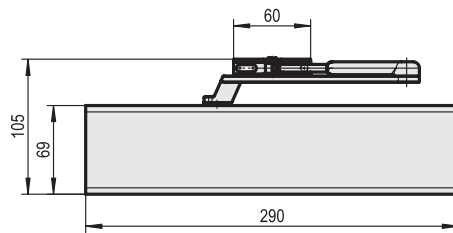
Optional

- Closing delay
- **F** = for fire and smoke doors up to max. **1,400 mm door width**
- opposite hinge version



zur Schiffsausrüstung

for ship building



6

Artikelnummer / Art. No.:	1.85.0306.0	1.85.0307.0
Größe / Size	1	2
Oberfläche / Surface	Edelstahl / Stainless steel	Edelstahl / Stainless steel
Farbe / Colour	fein matt / Satin Stainless steel	fein matt / Satin Stainless steel

Hinweis:

- für Türen mit Schräglage von 3,5°
- Schließgeschwindigkeit stufenlos einstellbar
- Schließkraft stufenlos einstellbar
- Endanschlag stufenlos einstellbar
- DIN links / rechts verwendbar
- Größe 1 = für Türen mit maximalen Flächen-
gewicht von 40 kg/m²
- Größe 2 = für Türen mit maximalen Flächen-
gewicht von 60 kg/m²
- maximale Türöffnungswinkel beträgt 110°
- Abdeckhaube, Montageplatte, Hebel und
Befestigungsschrauben aus Edelstahl V4A
- der Schließkörper ist spezialbeschichtet

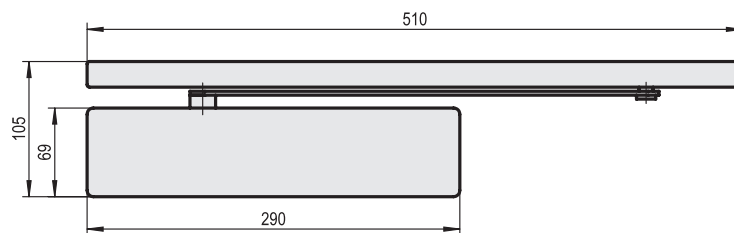
Please note:

- for doors with tilted position up to 3.5°
- Closing speed continuously variable adjustable
- Closing force continuously variable adjustable
- Latching speed continuously adjustable
- to be used for right- and lefthand doors
- Size 1 = for doors with maximum mass
per unit area up to 40 kg/m²
- Size 2 = for doors with maximum mass
per unit area up to 60 kg/m²
- the maximum opening angle of the door is 110°
- Cover cap, mountingplate, arm and mounting
material made of stainless steel V4A
- special coated housing

VA EN1154 F

zur Schiffsausrüstung

for ship building



Artikelnummer / Art. No.:	1.85.0308.0	1.85.0309.0
Größe / Size	2	3
Oberfläche / Surface	Edelstahl / Stainless steel	Edelstahl / Stainless steel
Farbe / Colour	fein matt / Satin Stainless steel	fein matt / Satin Stainless steel

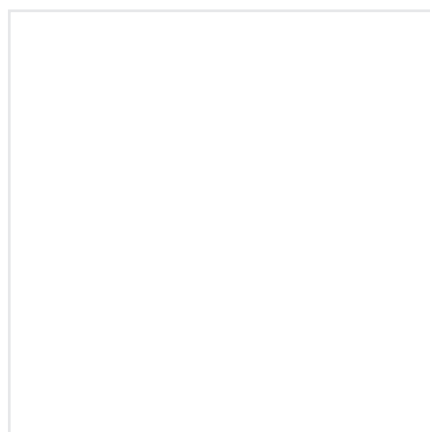
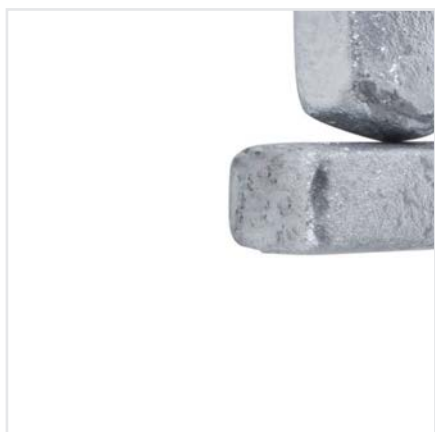
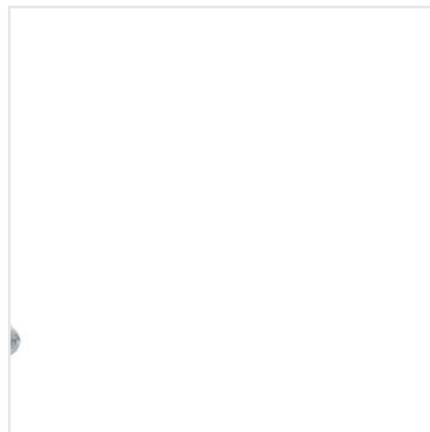
Hinweis:

- für Türen mit doppelter Schräglage in 2 Richtungen mit jeweils 3,5°
- Schließgeschwindigkeit stufenlos einstellbar
- Schließkraft stufenlos einstellbar
- Endanschlag stufenlos einstellbar
- DIN links / rechts verwendbar
- für Türen mit maximalen Flächengewicht von 40 kg/m²
- Abdeckhaube, Montageplatte, Hebel und Befestigungsschrauben aus Edelstahl V4A
- der Schließkörper ist spezialbeschichtet

Please note:

- for doors with double tilted position in 2 directions and each 3.5°
- Closing speed continuously variable adjustable
- Closing force continuously variable adjustable
- Latching speed continuously adjustable
- to be used for right- and left hand doors
- for doors with maximum mass per unit area up to 40 kg/m²
- Cover, mountingplate, arm and mounting material made of stainless steel V4A
- special coated housing





TÜRFESTSTELLER
DOOR STOPPERS



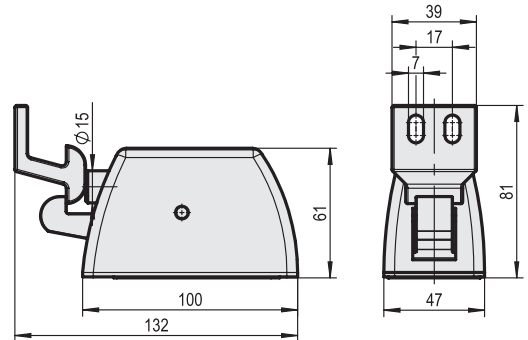
TÜRFESTSTELLER EDELSTAHL

DOOR STAY STAINLESS STEEL

VA

mit Öffnungsautomatik

automatic operation



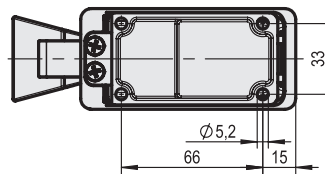
Artikelnummer / Art. No.:	1.83.0520.0
Oberfläche Surface	Edelstahl fein matt Satin Stainless steel

Hinweis:

- für Bodenmontage mit verdeckter Verschraubung
- Schließwinkel inklusive
- Gummipuffer federnd (aus Spezialgummi)
- Entriegelung über einfache Druckbetätigung

Please note:

- for ground assembling with invisible screw connection
- with locking brackets
- Rubber pad made of special rubber with spring loaded
- Quick and easy to fit



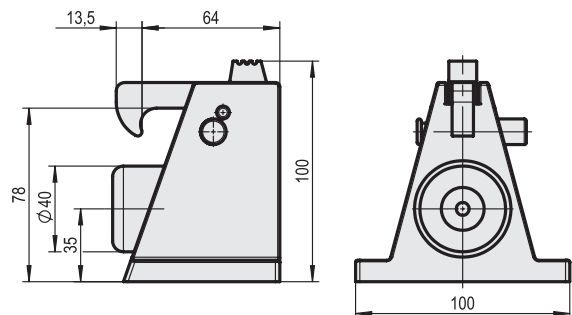
TÜRFESTSTELLER ALUMINIUM

DOOR STAY ALUMINIUM

AL

für schwere Türen und Tore

for heavy doors and gates



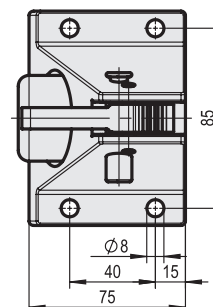
Artikelnummer / Art. No.:	1.83.0515.0
Oberfläche Surface	E5 silber eloxiert Silver galvanized

Hinweis:

- Gehäuse Leichtmetall, Innenteile Edelstahl
- Gummipuffer federnd (aus Spezialgummi)
- für Bodenmontage
- für schwere Türen und Tore
- mit Schließwinkel

Please note:

- Housing aluminium, insert stainless steel
- Rubber buffer spring (made of special rubber)
- for ground assembling
- for heavy doors and gates
- with locking brackets



TÜRFESTSTELLER MIT FESTSTELLSYSTEM

DOOR STAY WITH KICK-DOWN HOLD



ST AL VA

für Türen bis max. 40 kg

max. door weight 40 kg

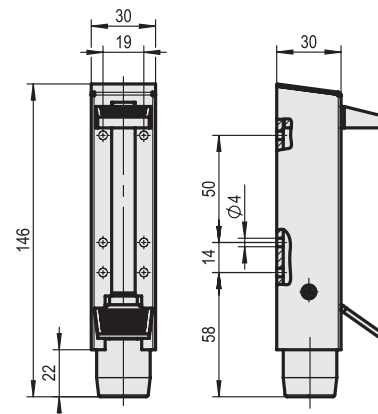
Artikelnummer / Art. No.:	1.83.0471.0	1.83.0472.0	1.83.0473.0
Material Material	Stahl Steel	Aluminium Aluminium	Edelstahl Stainless steel
Oberfläche Surface	galvanisch verzinkt galvanized	E6/EV1 eloxiert Silver galvanized	Edelstahl fein matt Satin Stainless steel

Hinweis:

- Hub 60 mm
- Stahl- Edelstahl- bzw. Leichtmetallgehäuse
- Gummipuffer federnd (aus Spezialgummi)
- für Türgewicht max.: 40 kg
- Tretstange Stahl verzinkt

Please note:

- Range 60 mm
- Housing steel, stainless steel or aluminium
- Rubber buffer spring (made of special rubber)
- to maximum door weight of 40 kg
- Foot bar and plate steel galvanized



TÜRFESTSTELLER MIT FESTSTELLSYSTEM

DOOR STAY WITH KICK-DOWN HOLD

ZD AL

Tretstange Stahl verzinkt

foot bar steel galvanized

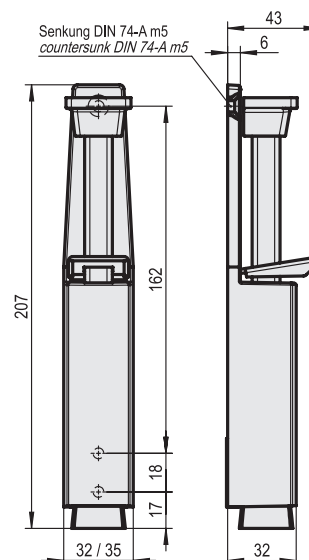
Artikelnummer / Art. No.:	1.83.0513.0	1.83.0514.0
Oberfläche Surface	E6 / EV1 eloxiert Silver galvanized	RAL 9016 weiss beschichtet RAL 9016 white coated

Hinweis:

- Hub 60 mm
- Zinkdruckguss- bzw. Leichtmetallgehäuse
- Gummipuffer federnd (aus Spezialgummi)
- Tretstange Stahl verzinkt

Please note:

- Range 60 mm
- Housing die cast / aluminium
- Rubber buffer spring (made of special rubber)
- Foot bar and plate steel galvanized





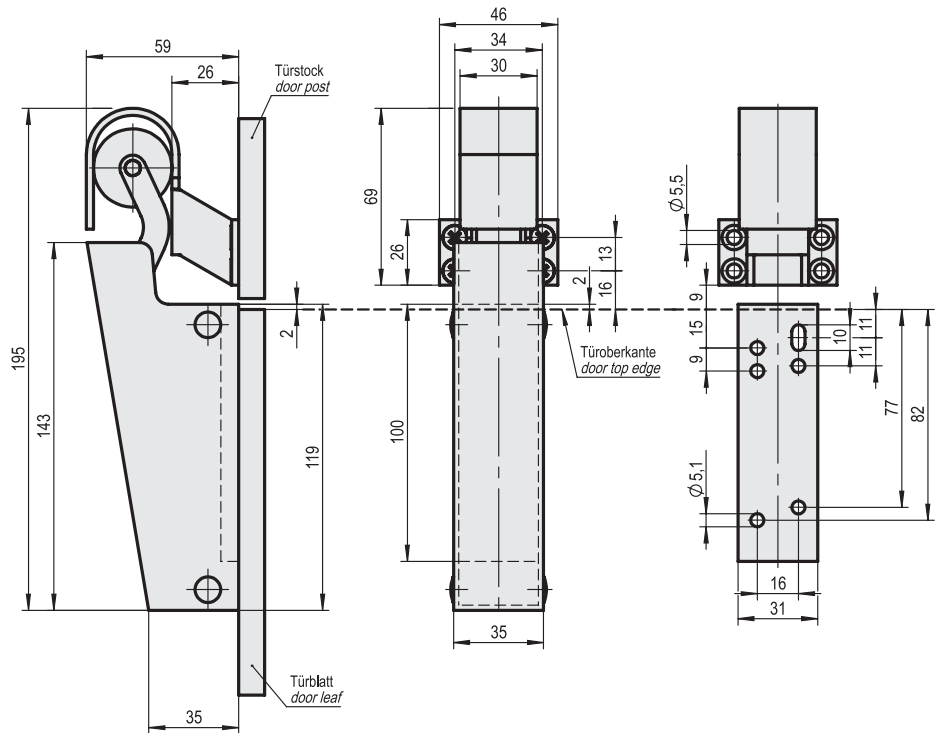
**TÜRDÄMPFER
REGULIERBAR**

**DOOR BUFFER
ADJUSTABLE**

ST VA

Schließkraft einstellbar von 20 bis zu 80 N

locking force adjustable from 20 up to 80 N



Artikelnummer / Art. No.:	1.85.0355.0	1.85.0356.0
Material / Material	Stahl / Steel	Edelstahl / Stainless steel
Oberfläche / Surface	verchromt / chrome plated	fein matt / Satin Stainless steel

Funktion:

Der Türdämpfer bremst die Tür sanft ab und zieht diese leise ins Türschloss. Die Bremskraft lässt sich einstellen. Schließkraft 20 bis 80 N

Function:

The door holder ensures a smooth quiet closing all the time. The brake power is adjustable. Locking force 20 up to 80 N

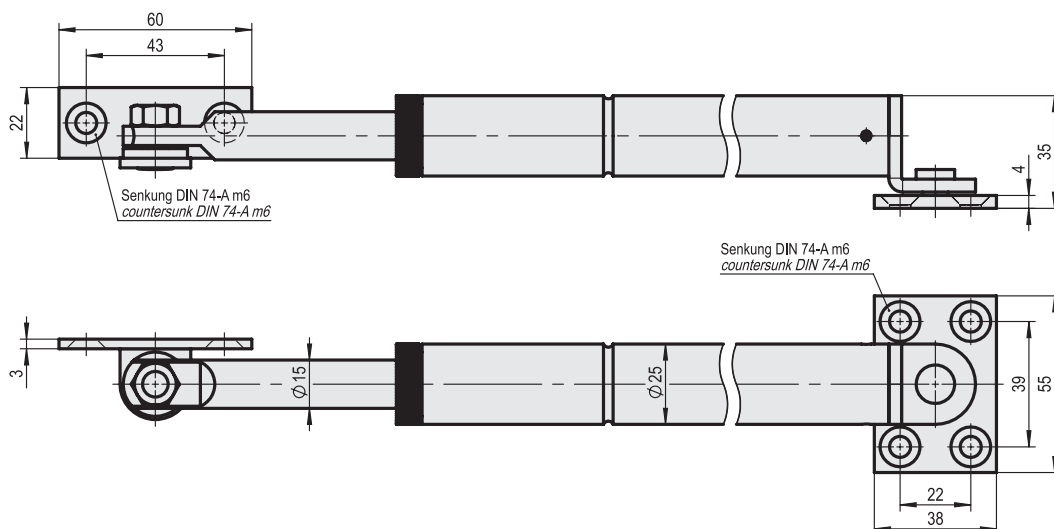
7

ST

VA

für Türen bis 100 kg

door weight max. 100 kg



Artikelnummer / Art. No.:	0.83.0012.0	0.83.6012.0
Material / Material	Stahl / Steel	Edelstahl / Stainless steel
Oberfläche / Surface	galvanisch verzinkt / electrogalvanized	fein matt / Satin Stainless steel

Verwendung:

Türbreite bis 1.200 mm
Türhöhe bis 2.200 mm
Türgewicht bis 100 kg

Application:

Door width up to 1,200 mm
Door height up to 2,200 mm
Door weight up to 100 kg

Funktion:

Die Tür lässt sich durch Überwinden der Bremskraft bis max. 125° öffnen und wird in diesem Öffnungsbereich in jeder Stellung gehalten. Die Bremskraft lässt sich durch Drehen der Rändelschraube einstellen.

Die Türbremse darf nicht als Endanschlag verwendet werden.

Function:

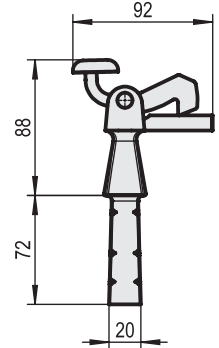
By breaking the brake power, the door can be opened up to 125° and can be locked in any position within this range. The brake power is adjustable by turning the knurled screw.

This door brake must not be used as limit stop.

TG

mit Schließwinkel

with locking bracket



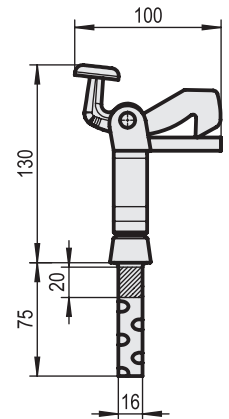
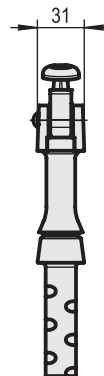
Artikelnummer / Art. No.:	1.83.0581.0
Material / Material	Temperguss / Annealed cast iron
Oberfläche / Surface	feuerverzinkt / hot-dip galvanized

Hinweis:

- mit Schließwinkel

Please note:

- with locking brackets



Artikelnummer / Art. No.:	1.83.0576.0
Material / Material	Temperguss / Annealed cast iron
Oberfläche / Surface	feuerverzinkt / hot-dip galvanized

Hinweis:

- mit Schließwinkel

Please note:

- with locking brackets

TÜRFESTSTELLER FÜR TÜREN UND TORE

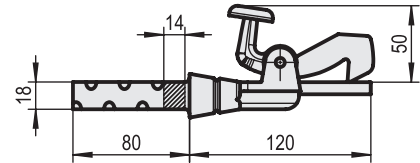
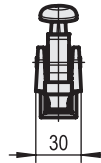
DOOR STAY FOR DOORS AND GATES



TG

mit Schließwinkel

with locking bracket



Artikelnummer / Art. No.:	1.83.0573.0
Material / Material	Temperguss / Annealed cast iron
Oberfläche / Surface	feuerverzinkt / hot-dip galvanized

Hinweis:

- mit Schließwinkel

Please note:

- with locking brackets

ANSCHLAGPUFFER FÜR BODENMONTAGE

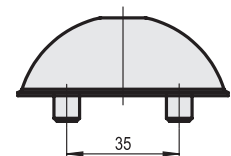
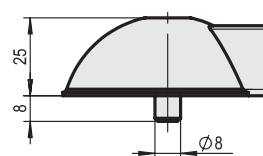
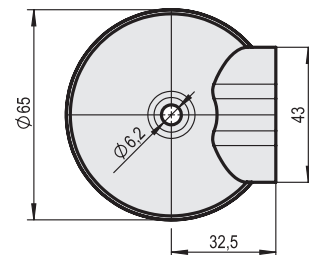
DOOR BUFFER FOR GROUND FIXING

ZD

AL

inkl. Befestigungsmaterial

fixing material included



Artikelnummer / Art. No.:	1.83.0516.0
Material / Material	Edelstahl / Stainless steel
Oberfläche/ Surface	fein matt / Satin Stainless steel

Hinweis:

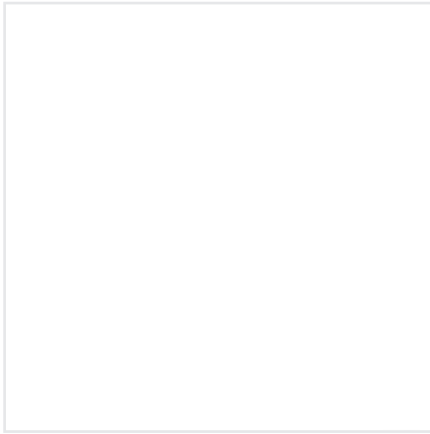
- 3-Punkt Befestigung mittels Schraube und 2 Sicherungsbolzen
- Dübel, Bohrlehre und Schraube inklusive
- Gummipuffer aus Spezialgummi

Please note:

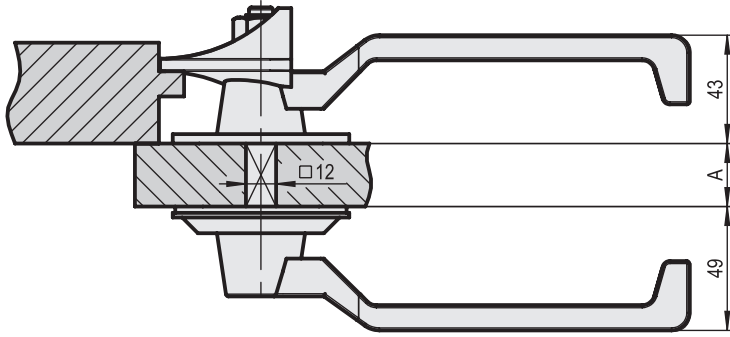
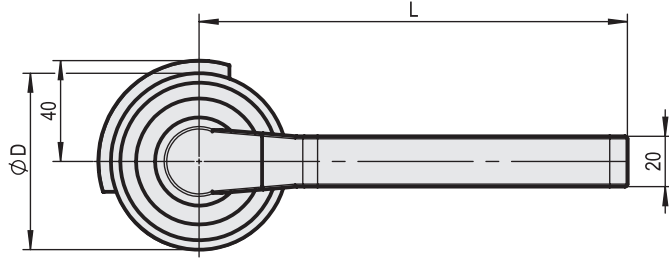
- 3 point fastener system divided by screw connection and 2 safety pins
- Drilling jig, screw and dowel included
- Rubber pad made of special rubber







HEBELVERSCHLÜSSE
PRESSING LEVER LOCKS



ST VA

Türstärken von 20 bis 85 mm

door thickness from 20 up to 85 mm

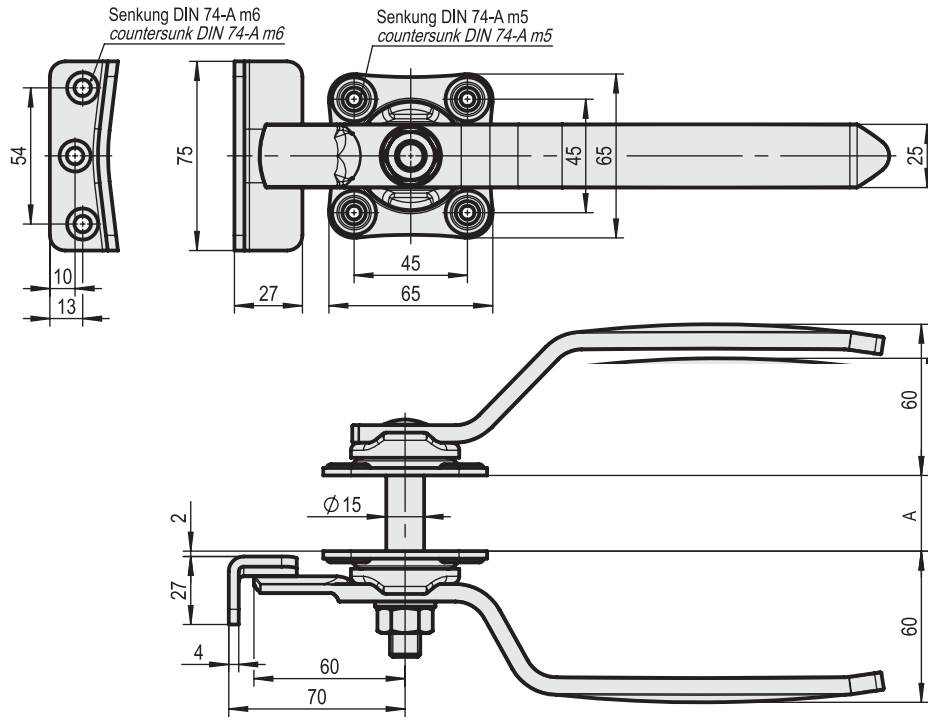
Artikelnummer Art. No.:	Türstärke A von - bis Panel thickness A from - up to	Material Material	Farbe Colour	Oberfläche Surface finish	Maße / Dimensions	
					L (mm)	D (mm)
1.33.0470.0	20 mm - 25 mm	Leichtmetall Aluminium	schwarz black	EPS beschichtet powder coated	170	70
1.33.0472.0	30 mm - 35 mm	Leichtmetall Aluminium	schwarz black	EPS beschichtet powder coated	170	70
1.33.0474.0	40 mm - 45 mm	Leichtmetall Aluminium	schwarz black	EPS beschichtet powder coated	170	70
1.33.0476.0	50 mm - 55 mm	Leichtmetall Aluminium	schwarz black	EPS beschichtet powder coated	170	70
1.33.0478.0	80 mm - 85 mm	Leichtmetall Aluminium	schwarz black	EPS beschichtet powder coated	170	70
1.33.0480.0	100 mm - 105 mm	Leichtmetall Aluminium	schwarz black	EPS beschichtet powder coated	170	70
1.34.0470.0	20 mm - 25 mm	Polyamid (PA6 GF 30%) Polyamide (PA6 GF 30%)	schwarz black	-	175	52
1.34.0471.0	30 mm - 35 mm	Polyamid (PA6 GF 30%) Polyamide (PA6 GF 30%)	schwarz black	-	175	52
1.34.0472.0	40 mm - 45 mm	Polyamid (PA6 GF 30%) Polyamide (PA6 GF 30%)	schwarz black	-	175	52
1.34.0473.0	50 mm - 55 mm	Polyamid (PA6 GF 30%) Polyamide (PA6 GF 30%)	schwarz black	-	175	52
1.34.0474.0	80 mm - 85 mm	Polyamid (PA6 GF 30%) Polyamide (PA6 GF 30%)	schwarz black	-	175	52
1.34.0490.0	20 mm - 25 mm	Polyamid (PA6 GF 30%) Polyamide (PA6 GF 30%)	schwarz black	-	128	52
1.34.0491.0	30 mm - 35 mm	Polyamid (PA6 GF 30%) Polyamide (PA6 GF 30%)	schwarz black	-	128	52
1.34.0492.0	40 mm - 45 mm	Polyamid (PA6 GF 30%) Polyamide (PA6 GF 30%)	schwarz black	-	128	52
1.34.0493.0	50 mm - 55 mm	Polyamid (PA6 GF 30%) Polyamide (PA6 GF 30%)	schwarz black	-	128	52
1.34.0494.0	80 mm - 85 mm	Polyamid (PA6 GF 30%) Polyamide (PA6 GF 30%)	schwarz black	-	128	52

Hinweis:

- Schließbolzen in Stahl blank
- Griff Leichtmetall bzw. Polyamid PA6 mit 30% Glasfaser, Achse und Lagerplatte Stahl weiß cB verzinkt, Mutter DIN 985, Rosette Edelstahl rostfrei bzw. Polyamid
- bei einer wirtschaftlichen Losgröße fertigen wir auch Türstärken nach Kundenangabe

Please note:

- Locking pin bright steel included
- Handle aluminium respectively polyamide PA6 30% fibreglass-reinforced, nuts DIN 985, rosettes stainless steel or polyamide
- in case of economical customer requests we are producing other door thickness versions



ST VA

Türstärken von 25 bis 70 mm

door thickness from 25 up to 70 mm

Artikelnummer Art. No.:	Türstärke A von - bis Panel thickness A from - up to	Material Material	Oberfläche Surface finish
1.33.0461.0	25 mm - 30 mm	Stahl Steel	galvanisch weiß cB verzinkt galvanized white cB
1.33.0462.0	30 mm - 35 mm	Stahl Steel	galvanisch weiß cB verzinkt galvanized white cB
1.33.0463.0	35 mm - 40 mm	Stahl Steel	galvanisch weiß cB verzinkt galvanized white cB
1.33.0464.0	40 mm - 45 mm	Stahl Steel	galvanisch weiß cB verzinkt galvanized white cB
1.33.0465.0	45 mm - 50 mm	Stahl Steel	galvanisch weiß cB verzinkt galvanized white cB
1.33.0466.0	50 mm - 55 mm	Stahl Steel	galvanisch weiß cB verzinkt galvanized white cB
1.33.0467.0	55 mm - 60 mm	Stahl Steel	galvanisch weiß cB verzinkt galvanized white cB
1.33.0468.0	60 mm - 65 mm	Stahl Steel	galvanisch weiß cB verzinkt galvanized white cB
1.33.0469.0	65 mm - 70 mm	Stahl Steel	galvanisch weiß cB verzinkt galvanized white cB
1.33.0481.0	25 mm - 30 mm	Edelstahl Stainless steel	fein matt Satin Stainless steel
1.33.0482.0	30 mm - 35 mm	Edelstahl Stainless steel	fein matt Satin Stainless steel
1.33.0483.0	35 mm - 40 mm	Edelstahl Stainless steel	fein matt Satin Stainless steel
1.33.0484.0	40 mm - 45 mm	Edelstahl Stainless steel	fein matt Satin Stainless steel
1.33.0485.0	45 mm - 50 mm	Edelstahl Stainless steel	fein matt Satin Stainless steel
1.33.0486.0	50 mm - 55 mm	Edelstahl Stainless steel	fein matt Satin Stainless steel
1.33.0487.0	55 mm - 60 mm	Edelstahl Stainless steel	fein matt Satin Stainless steel
1.33.0488.0	60 mm - 65 mm	Edelstahl Stainless steel	fein matt Satin Stainless steel
1.33.0489.0	65 mm - 70 mm	Edelstahl Stainless steel	fein matt Satin Stainless steel

Hinweis:

- Hebelverschluss inklusive Schließblech in Stahl verzinkt.
- weitere Türstärken auf Anfrage

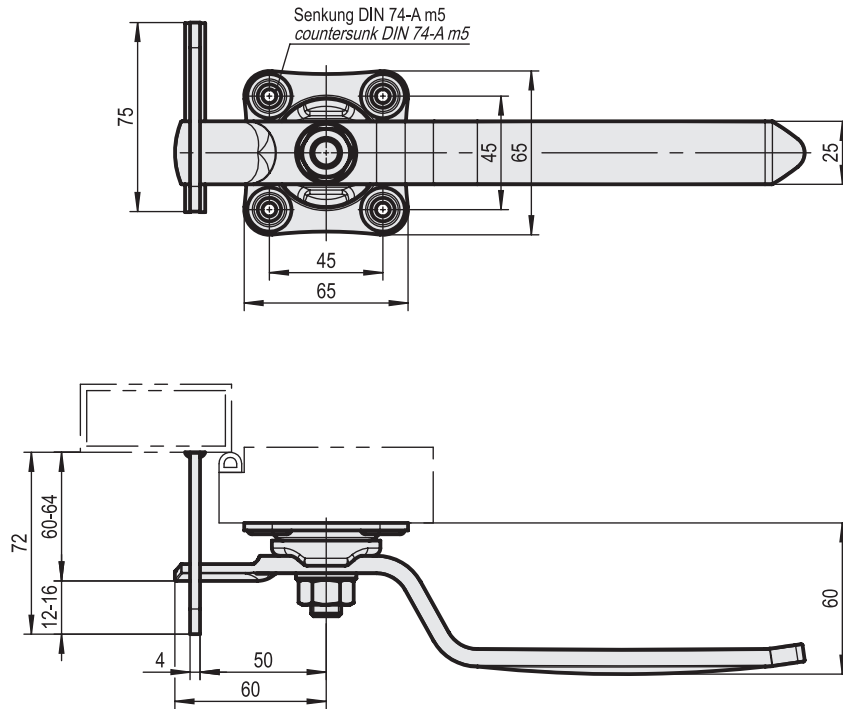
Please Note:

- Pressing lever-lock including locking plate steel galvanized.
- in case of economical customer requests we are producing other door thickness versions

ST VA

Schließblech zum Anschweißen

locking plate for welding



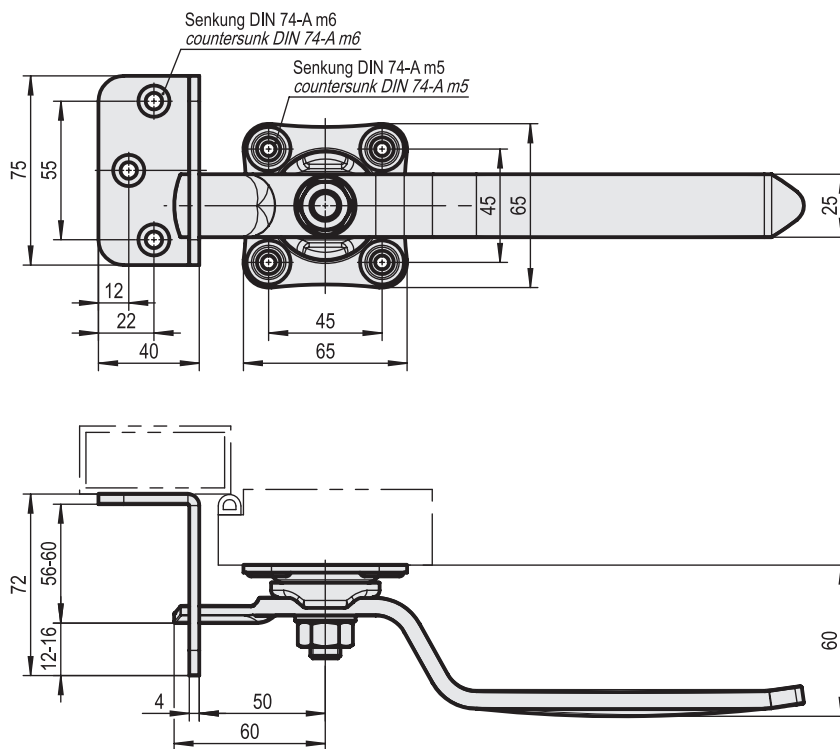
Artikelnummer / Art. No.:	1.33.0425.0	1.33.0427.0
Material <i>Material</i>	Stahl <i>Steel</i>	Edelstahl <i>Stainless steel</i>
Oberfläche <i>Surface</i>	weiß cB verzinkt <i>galvanized white cB</i>	fein matt <i>Satin Stainless steel</i>
Schließblech <i>Strike plate</i>	zum Anschweißen <i>for welding</i>	zum Anschweißen <i>for welding</i>

ST

VA

Schließblech zum Anschrauben

locking plate for screwing

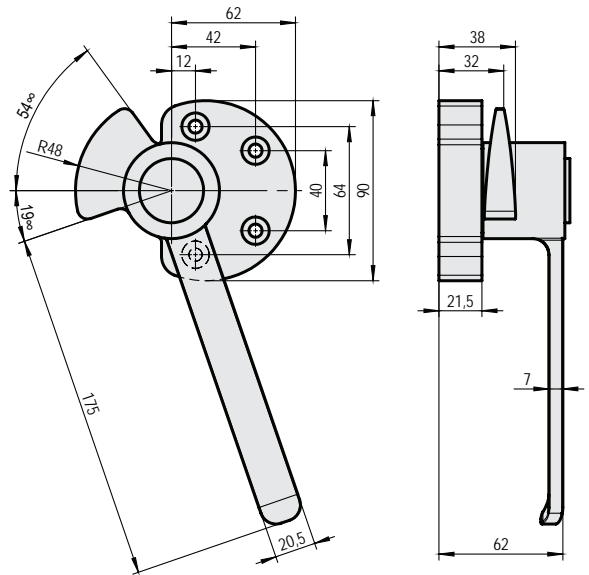


Artikelnummer / Art. No.:	1.33.0426.1/2	1.33.0428.1/2
Material Material	Stahl Steel	Edelstahl Stainless steel
Oberfläche Surface	weiß cB verzinkt galvanized white cB	fein matt Satin Stainless steel
Schließblech Strike plate	zum Anschrauben for screwing on	zum Anschrauben for screwing on

VA

zum Anschrauben

for screwing



Artikelnummer / Art. No.:	3.31.0350.1/2
Material	Edelstahl Stainless steel
Oberfläche	fein matt Satin Stainless steel

Hinweis:

- für Koch- und Räucheröfen

Please Note:

- for stoves and smoke houses

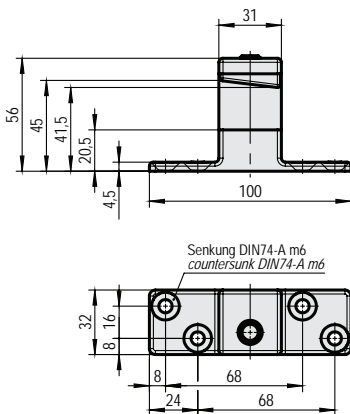


Abb. / Fig.: 1

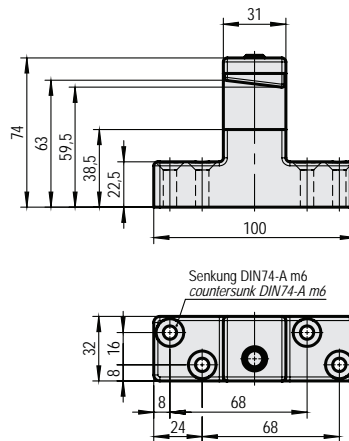


Abb. / Fig.: 2

Artikelnummer / Art. No.:	3.31.0351.1/2	3.31.0357.1/2	3.31.0358.1/2
Material	Edelstahl Stainless steel	Edelstahl Stainless steel	Edelstahl Stainless steel
Oberfläche	fein matt Satin Stainless steel	fein matt Satin Stainless steel	fein matt Satin Stainless steel
Überschlag min. / Offset min.	28 mm	46 mm	64 mm
Abbildung / Figure	1	2	-

Hinweis:

- für Hebelverschluss 3.31.0350.1/2

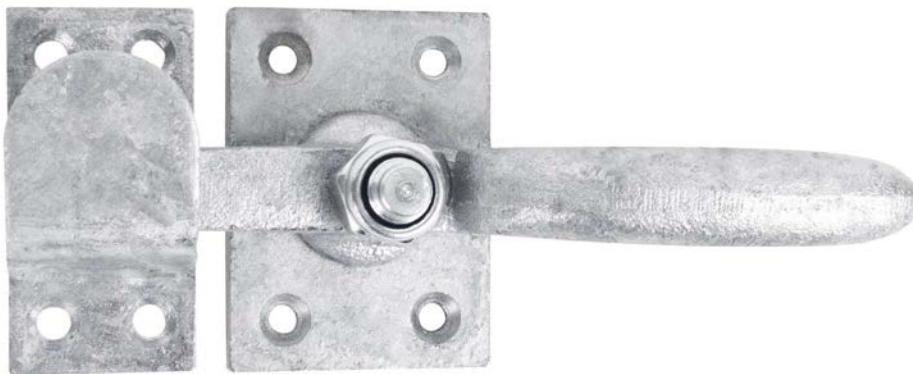
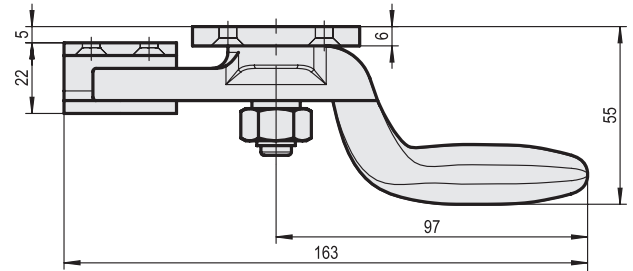
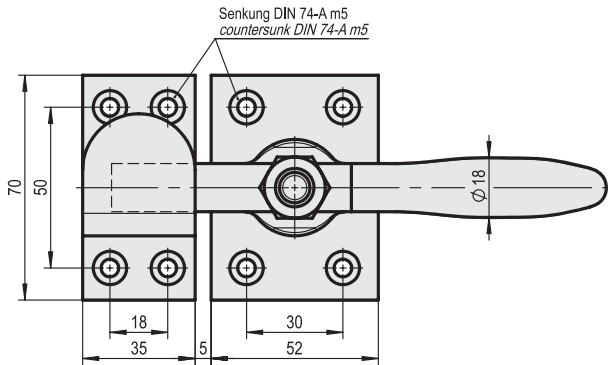
Please Note:

- for pressing lever locks 3.31.0350.1/2

TG

zum Anschrauben

for screwing



Artikelnummer / Art. No.:	1.33.0441.0	1.33.0451.0*
Material	Temperguss	Temperguss
Material	Malleable iron cast	Malleable iron cast

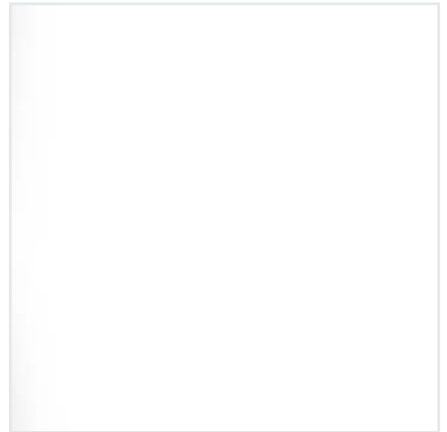
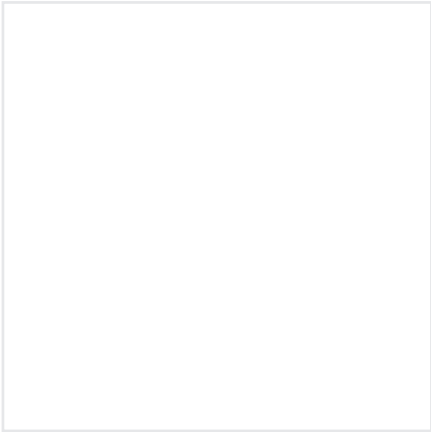
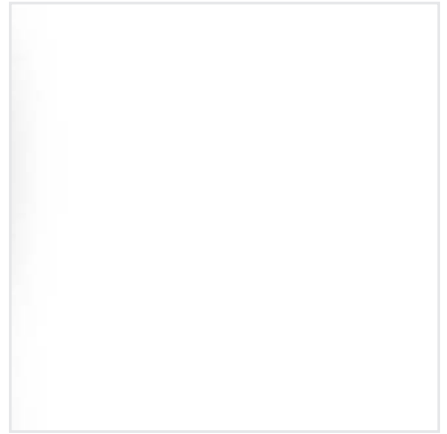
Hinweis:

- Verschlusshebel Temperguss, Grundplatte und Schließkloben Stahl, silbergrau einbrennlackiert
- Befestigungsloch mit Senkung Am 5 DIN 74
- * feuerverzinkt

Please Note:

- Handle malleable cast iron, base plate and strike of steel, silver grey stoving enamel
- Mounting hole with counterbore Am 5 DIN 74
- * Hot-zinc galvanized



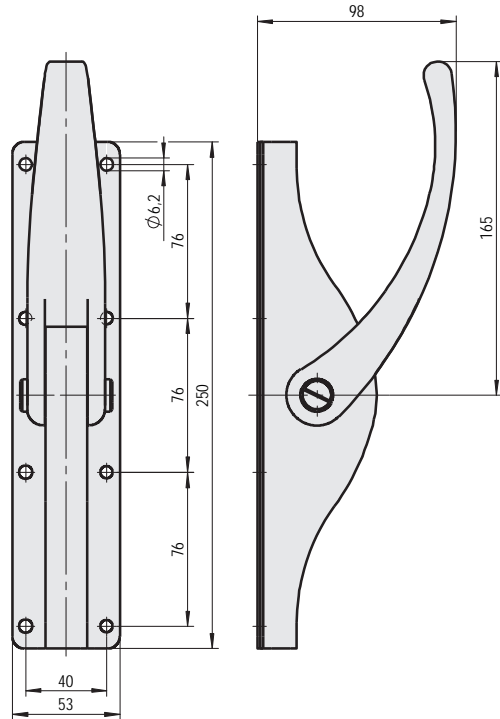


TORTREIBRIEGEL
ESPAGNOLETTE BOLTS

VA

für 16 mm Stangenstärke

for 16 mm rods



Artikelnummer Art. No.:	Ausführung Version	Material Material	Oberfläche Surface finish	Hub Lift
3.31.0281.0	16 mm	Edelstahl / Stainless steel	fein matt / Satin Stainless steel	30 mm

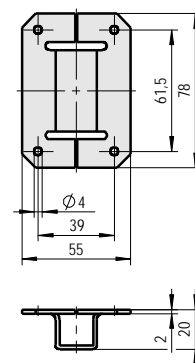
Hinweis:

- mit Unterlegplatte
- Vierkantstangen siehe Seite 9/4

Please note:

- with cover-plate
- for square rods look on page 9/4

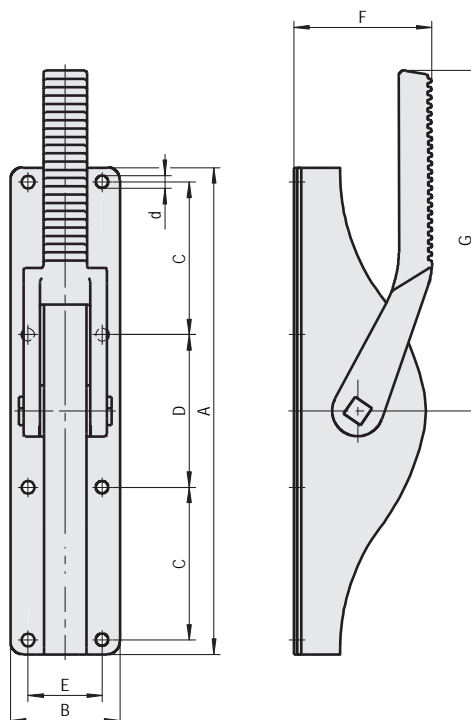
Artikelnummer Art. No.:	für Ausführung for Version	Material Material
3.31.0282.0	16 mm	Edelstahl / Stainless steel



ST

für 10 - 19 mm Stangenstärke

for 10 - 19 mm rods



Maßübersicht Treibriegel in mm / Dimensions overview for latches in mm								
mm	A	B	C	D	E	F	G	d
10	170	36	40	63	35	46	135	4,2
13	180	40	53	53	30	52	135	6,2
16	236	53	74	74	36	67	165	6,2
19	280	60	85	85	42	85	220	6,2

Artikelnummer Art. No.:	Ausführung Version	Material Material	Oberfläche Surface finish	Stangenführungen Rod guides
1.33.0348.0	10 mm	Stahl / Steel	weiß cB verzinkt / galvanized white cB	2
1.33.0350.0	13 mm	Stahl / Steel	weiß cB verzinkt / galvanized white cB	3
1.33.0351.0	16 mm	Stahl / Steel	weiß cB verzinkt / galvanized white cB	4
1.33.0352.0	19 mm	Stahl / Steel	weiß cB verzinkt / galvanized white cB	4

Hinweis:

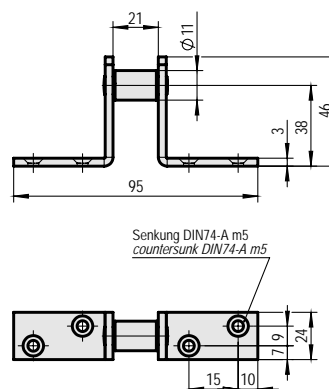
- mit Unterlegplatte
- mit Stangenführung

Please note:

- with cover-plate
- with rod guide

Artikelnummer Art. No.:	Maße / Dimensions (mm)		Material Material	Oberfläche Surface finish
	Ausführung Version	Länge Length (L in mm)		
1.33.0342.0	10 mm	1.500	Stahl / Steel	weiß cB verzinkt / galvanized white cB
3.31.0363.0	13 mm	1.250	Stahl / Steel	weiß cB verzinkt / galvanized white cB
3.31.0364.0	16 mm	1.218	Stahl / Steel	weiß cB verzinkt / galvanized white cB
3.31.0365.0	19 mm	1.200	Stahl / Steel	weiß cB verzinkt / galvanized white cB

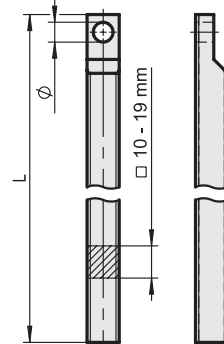
Artikelnummer Art. No.:	für Ausführung for Version	Material Material
3.31.0375.0	10, 13, 16, 19 mm	Stahl / Steel



ST TG

einseitig / beidseitig ausgeklinkt

with single / double hole



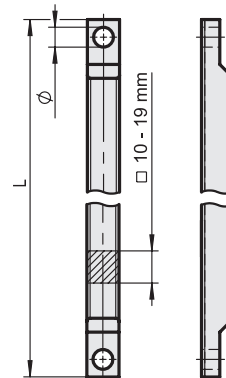
Artikelnummer Art. No.:	Maße / Dimensions (mm)		Material Material	Oberfläche Surface finish	Ø
	Ausführung Version	Länge Lenght (L in mm)			
1.33.0340.0	10 mm	1.000	Stahl / Steel	weiß cB verzinkt / galvanized white cB	6,2
1.33.0341.0	10 mm	1.250	Stahl / Steel	weiß cB verzinkt / galvanized white cB	6,2
1.33.0342.0	10 mm	1.500	Stahl / Steel	weiß cB verzinkt / galvanized white cB	6,2
1.33.0324.0	13 mm	1.000	Stahl / Steel	weiß cB verzinkt / galvanized white cB	7,5
1.33.0325.0	13 mm	1.250	Stahl / Steel	weiß cB verzinkt / galvanized white cB	7,5
1.33.0326.0	13 mm	1.500	Stahl / Steel	weiß cB verzinkt / galvanized white cB	7,5
1.33.0332.0	16 mm	1.000	Stahl / Steel	weiß cB verzinkt / galvanized white cB	8,5
1.33.0333.0	16 mm	1.250	Stahl / Steel	weiß cB verzinkt / galvanized white cB	8,5
1.33.0334.0	16 mm	1.500	Stahl / Steel	weiß cB verzinkt / galvanized white cB	8,5
1.33.0371.0	19 mm	1.000	Temperguss / Malleable iron cast	weiß cB verzinkt / galvanized white cB	9,0
1.33.0372.0	19 mm	1.250	Temperguss / Malleable iron cast	weiß cB verzinkt / galvanized white cB	9,0
1.33.0373.0	19 mm	1.500	Temperguss / Malleable iron cast	weiß cB verzinkt / galvanized white cB	9,0

Hinweis:

- Stangen auch in Edelstahl lieferbar

Please note:

- Square rods also available in stainless steel



Artikelnummer Art. No.:	Maße / Dimensions (mm)		Material Material	Oberfläche Surface finish	Ø
	Ausführung Version	Länge Lenght (L in mm)			
1.33.0328.0	10 mm	2.000	Stahl / Steel	weiß cB verzinkt / galvanized white cB	6,2
1.33.0329.0	10 mm	2.500	Stahl / Steel	weiß cB verzinkt / galvanized white cB	6,2
1.33.0330.0	10 mm	3.000	Stahl / Steel	weiß cB verzinkt / galvanized white cB	6,2
1.33.0327.0	13 mm	2.000	Stahl / Steel	weiß cB verzinkt / galvanized white cB	7,5
1.33.0338.0	13 mm	2.500	Stahl / Steel	weiß cB verzinkt / galvanized white cB	7,5
1.33.0339.0	13 mm	3.000	Stahl / Steel	weiß cB verzinkt / galvanized white cB	7,5
1.33.0335.0	16 mm	2.000	Stahl / Steel	weiß cB verzinkt / galvanized white cB	8,5
1.33.0336.0	16 mm	2.500	Stahl / Steel	weiß cB verzinkt / galvanized white cB	8,5
1.33.0337.0	16 mm	3.000	Stahl / Steel	weiß cB verzinkt / galvanized white cB	8,5
1.33.0374.0	19 mm	2.000	Temperguss / Malleable iron cast	weiß cB verzinkt / galvanized white cB	9,0
1.33.0375.0	19 mm	2.500	Temperguss / Malleable iron cast	weiß cB verzinkt / galvanized white cB	9,0
1.33.0376.0	19 mm	3.000	Temperguss / Malleable iron cast	weiß cB verzinkt / galvanized white cB	9,0

Hinweis:

- Stangen auch in Edelstahl lieferbar

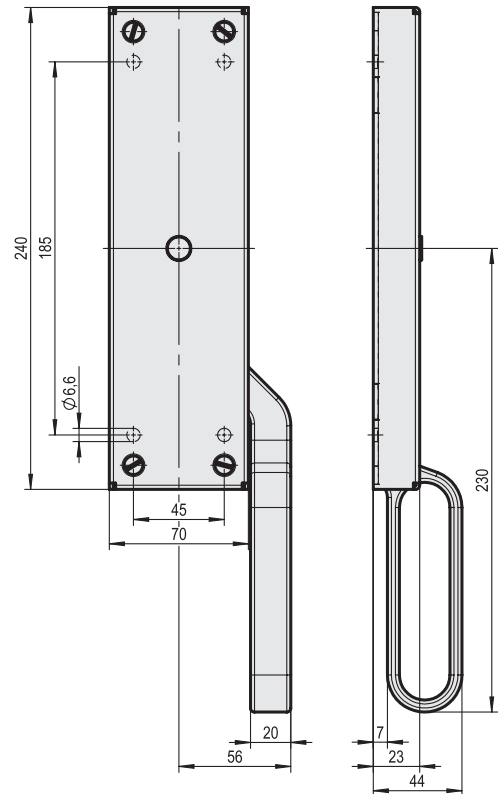
Please note:

- Square rods also available in stainless steel

ST

zum Anschrauben oder Anschweißen

for screwing or welding



Artikelnummer / Art. No.:	Material / Material	Oberfläche / Surface finish	Hub / Stroke
1.72.8032.3/4	Stahl / Steel	weiß cB verzinkt / galvanized white cB	45 mm

Hinweis:

- zum Anschrauben oder Anschweißen
- Gehäuse und Innenteile Stahl galvanisch verzinkt
- für Flachstangen 30 x 10 mm, nicht im Lieferumfang
- Stangenführung siehe Seite 9/7

Please note:

- to screw-on or to weld-on
- Housing and inside parts steel galvanized
- for flat rods 30 x 10 mm, not included
- Rod guides look on page 9/7

ST

Stangenansatz zum Anschweißen

rod extension for welding

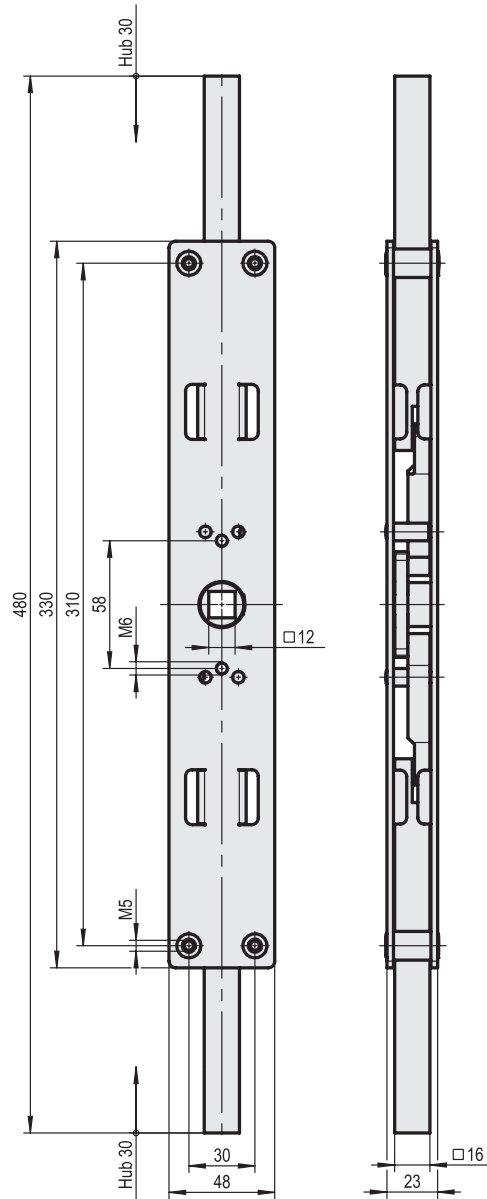


Abb. / Fig.: 1

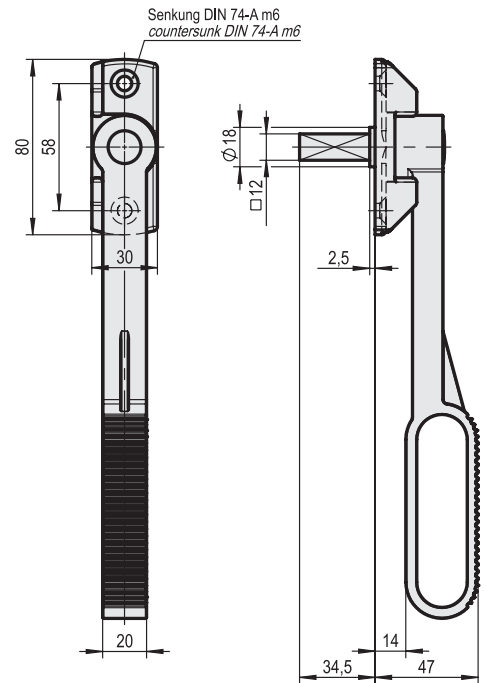


Abb. / Fig.: 2

Artikelnummer Art. No.:	Material Material	Oberfläche Surface finish	Hub Stroke	Abbildung Figure
1.72.0001.3/4	Stahl / Steel	weiß cB verzinkt / galvanized white cB	30 mm	1
1.72.0008.0	Stahl / Steel	weiß cB verzinkt / galvanized white cB	-	2

Hinweis:

- zum Anschrauben für Hohlprofile
- Gehäuse und Innenteile Stahl galvanisch verzinkt
- Stangenansatz zum Anschweißen, Stahl blank

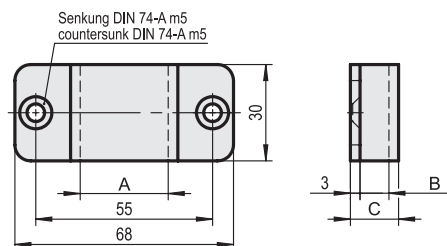
Please note:

- screw-on for tubular profiles
- Housing and inside parts steel galvanized
- Rod extension for welding on, steel bright

ST

für Falttorbasquille 1.72.0012.3/4

for folding basquille 1.72.0012.3/4



Artikelnummer Art. No.:	Material Material	Oberfläche Surface finish	Maß / Dimensions (mm)		
			A	B	C
1.72.0056.0	Stahl / Steel	weiß cB verzinkt / galvanized white cB	27	9	15
1.72.0057.0	Stahl / Steel	weiß cB verzinkt / galvanized white cB	31	11	17

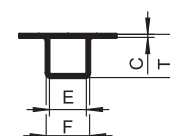
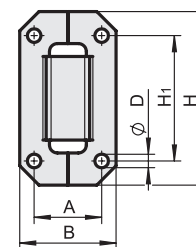
ST

VA

für Tortreibriegel

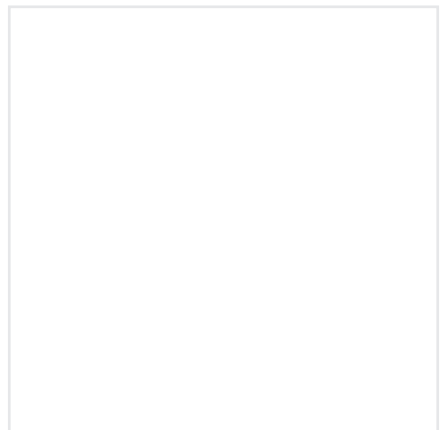
for espagnolette bolt

Artikelnummer Art. No.:	für Ausführung for Version	Material Material
1.33.0255.0	10 mm	Stahl / Steel
1.33.0256.0	13 mm	Stahl / Steel
1.33.0257.0	16 mm	Stahl / Steel
1.33.0258.0	19 mm	Stahl / Steel
1.33.0260.0	10 mm	Edelstahl / Stainless steel
1.33.0261.0	13 mm	Edelstahl / Stainless steel
3.31.0282.0	16 mm	Edelstahl / Stainless steel

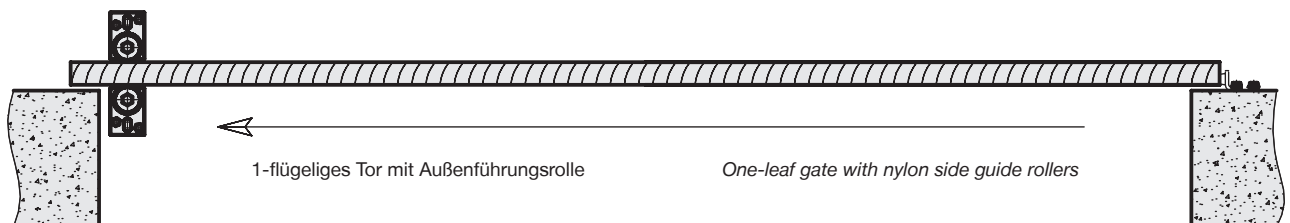
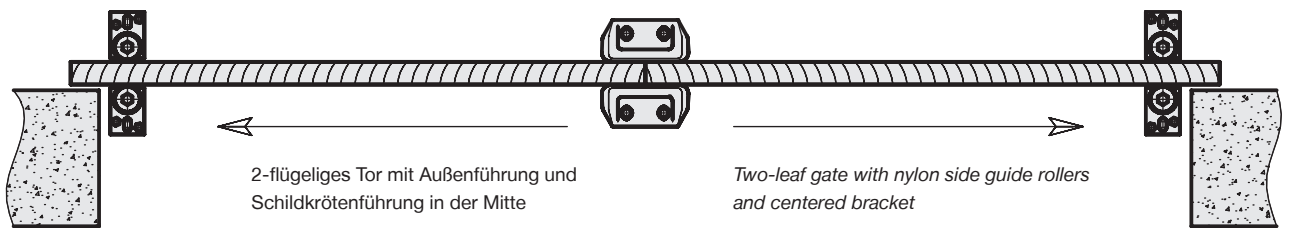
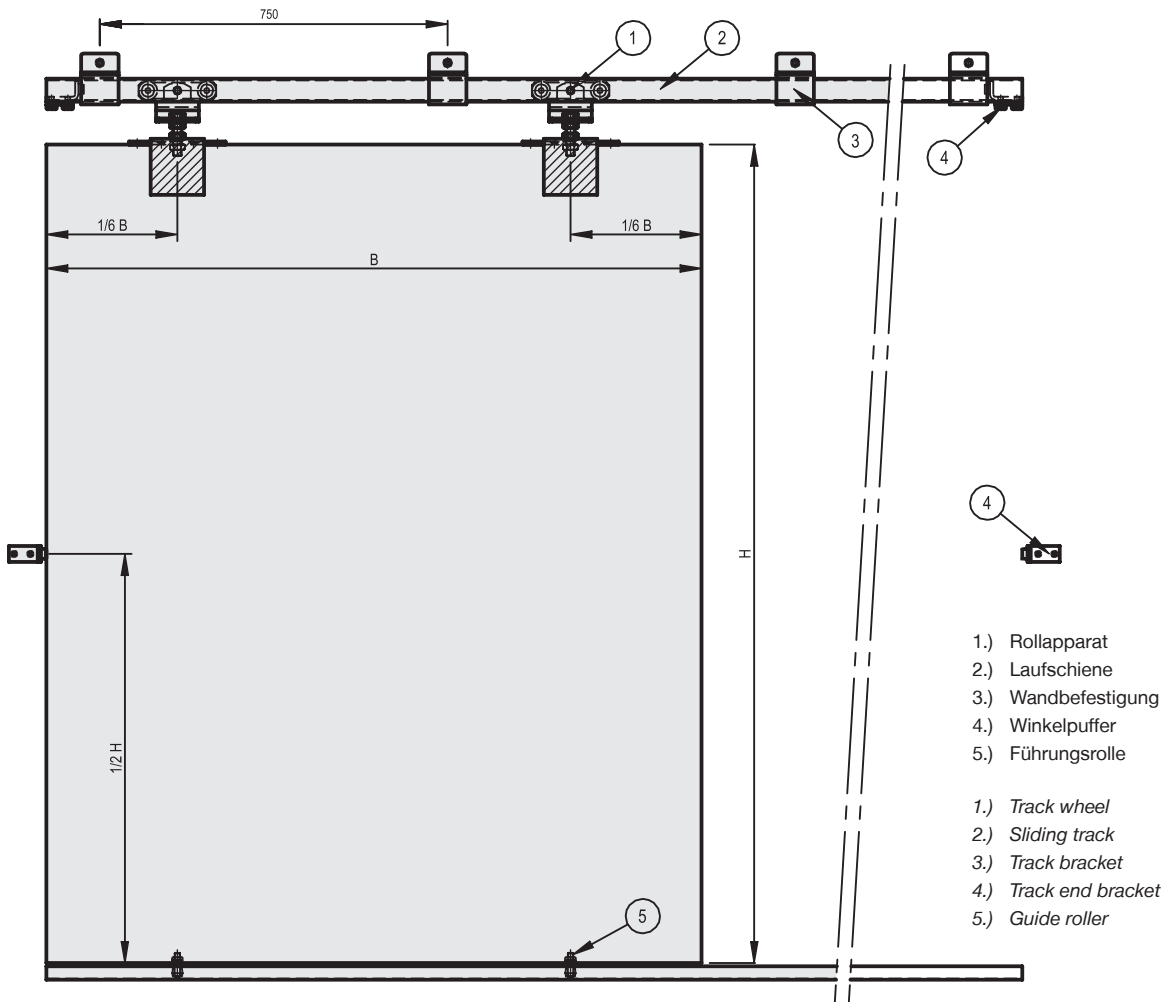


Technische Daten in mm / Specifications in mm									
mm	A	B	C	D	E	F	H	H1	T
10	21	30	1,0	4,2	11,5	13,5	54	39	13,5
13	29	40	1,5	4,5	14,5	17,5	60	60	17,5
16	40	56	1,5	4,8	17	20	80	65	20
19	37	57	2,0	4,8	20	24	93	73	24
10	21	30	1,0	4,2	11,5	13,5	54	39	13,5
13	29	40	1,5	4,5	14,5	17,5	60	60	17,5
16	39	55	2	4	17	24	78	61,5	20





PROFILLAUFSCIENEN
SLIDING TRACKS



PROFILLAUFSCHIENEN
STANDARDLÄNGE 6 METER

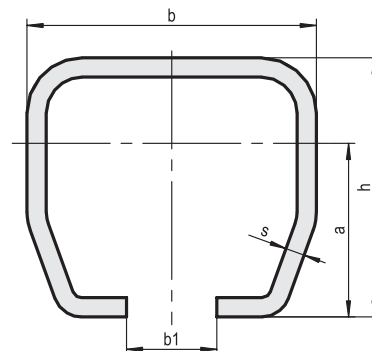
SLIDING TRACKS
STANDARD LENGTH 6 METER



ST VA

Tragkraft 60 bis 1.400 kg / m

capacity from 60 up to 1,400 kg / m



10

Ausführung Dimensions	Artikelnummer / Art. No.:			Maße / Measures (mm)					Tragkraft max. Load kg/m
	Stahl blank Steel blank	Stahl verzinkt Steel zinc plated	Edelstahl blank Stainless steel	a	b	b ₁	h	s	
0	1.71.0201.0	1.71.0211.0	1.71.6201.0	15,8	30	8	28	2	60
1	1.71.0203.0	1.71.0213.0	1.71.6203.0	19,9	40	11	35	3	100
2	1.71.0204.0	1.71.0214.0	1.71.6204.0	24	48	15	43	3,5	200
3	1.71.0205.0	1.71.0215.0	-	33,6	65	18	60	4	400
4	1.71.0206.0	1.71.0216.0	-	41,9	80	22	75	5	800
5	1.71.0207.0	1.71.0217.0	-	60,5	90	25	110	7	1400

Hinweis:

- Standardlänge 6 Meter

Please note:

- Standard length 6 meter

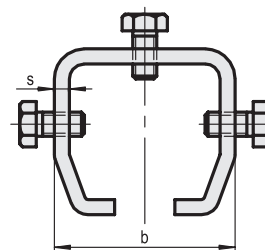
VERBINDUNGSMUFFE
FÜR PROFILLAUFSCHIENEN

TRACK JOINT
FOR SLIDING TRACKS

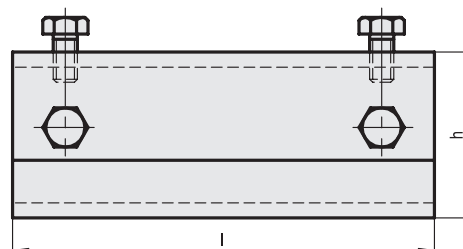
ST

galvanisch verzinkt und chromatiert

zinc galvanized and chromated



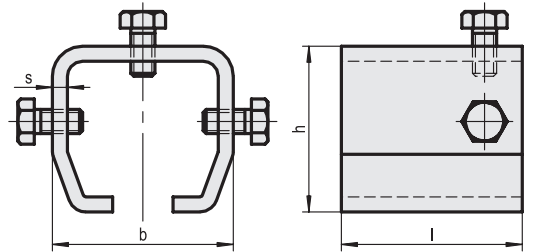
Ausführung Dimensions	Artikelnummer Art. No.:	Maße / Measures (mm)			
		b	h	l	s
0	1.71.0251.0	38	38	80	3
1	1.71.0253.0	50	45	120	4
2	1.71.0254.0	60	55	140	5
3	1.71.0255.0	80	75	180	6
4	1.71.0256.0	102	94	200	8
5	1.71.0257.0	114	134	250	10



ST

Stahl blank / Stahl verzinkt

steel blank / galvanized steel



Ausführung Dimensions	Artikelnummer / Art. No.:		Maße / Measures (mm)			
	Stahl blank Steel blank	Stahl verzinkt Steel zinc plated	b	h	l	s
0	1.71.0261.0	1.71.8261.0	38	38	40	3
1	1.71.0263.0	1.71.8263.0	50	45	50	4
2	1.71.0264.0	1.71.8264.0	60	55	60	5
3	1.71.0265.0	1.71.8265.0	80	75	80	6
4	1.71.0266.0	-	102	94	110	8
5	1.71.0267.0	-	114	134	120	10

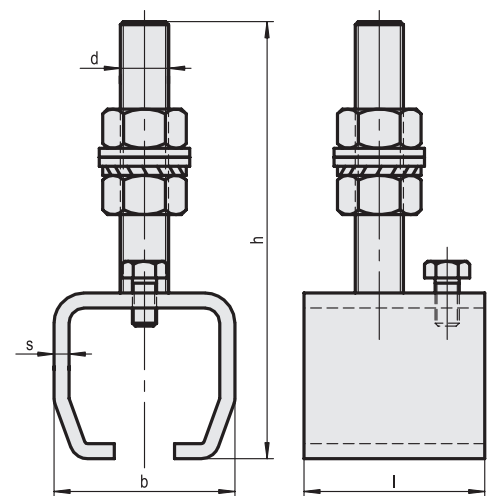
**ÜBERSTECKMUFFE
FÜR PROFILLAUFSCHIENEN**

**TRACK JOINT
FOR SLIDING TRACKS**

ST

für Höhen- und Seitenverstellung

for height- and side adjustment



Ausführung Dimensions	Artikelnummer Art. No.:	Maße / Measures (mm)				
		b	d	h	l	s
0	1.71.0291.0	38	M 10	98	40	3
1	1.71.0293.0	50	M 16	135	50	4
2	1.71.0294.0	60	M 16	145	60	5
3	1.71.0295.0	80	M 20	205	80	6
4	1.71.0296.0	100	M 20	292	110	8
5	1.71.0297.0	118	M 30	353	120	10

**AUFHÄNGEKLEMME
FÜR PROFILLAUFSCIENEN**

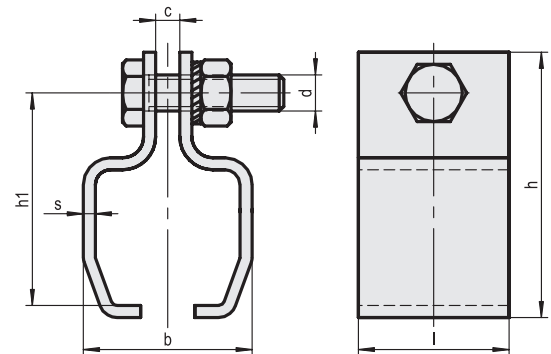
**SUSPENSION BRACKET
FOR SLIDING TRACKS**



ST

galvanisch verzinkt und chromatiert

zinc galvanized and chromated

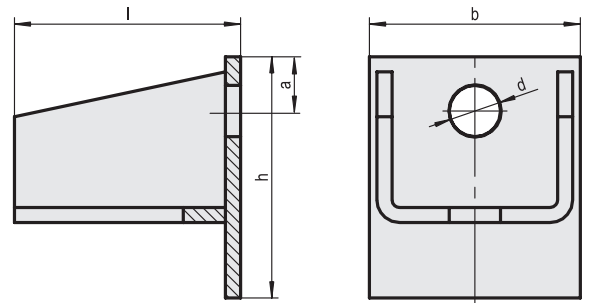


		Maße / Measures (mm)						
Ausführung Dimensions	Artikelnummer Art. No.:	b	c	d	h	h ₁	l	s
0	1.71.0231.0	36	6	M 10	64,5	49	40	3
1	1.71.0233.0	48	8	M 12	80	59	50	4
2	1.71.0234.0	56,5	8	M 12	88	70	50	4
3	1.71.0235.0	77	10	M 16	132	94	90	6
4	1.71.0236.0	96	10	M 16	150	111	110	8
5	1.71.0237.0	110	15	M 16	180	148	120	10

ST

galvanisch verzinkt und chromatiert

zinc galvanized and chromated

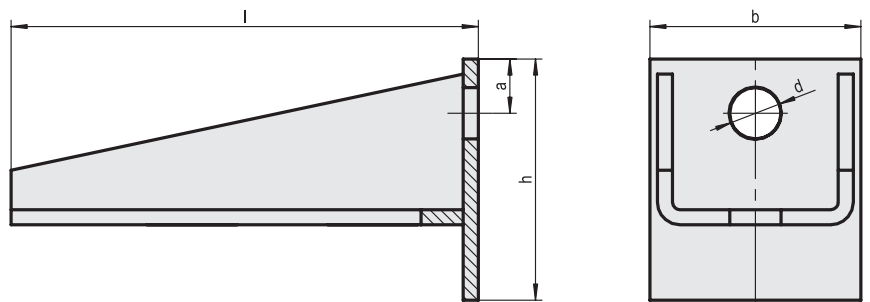


		Maße / Measures (mm)						
Ausführung Dimensions	Artikelnummer Art. No.:	a	b	d	l	f _{max} Abb./ Fig. 1	h	v
0	1.71.0271.0	15	60	13	53	43	50	20-45
1, 2	1.71.0273.0	18	70	17	75	60	80	20-70
3	1.71.0275.0	25	95	17	106	90	100	30-105
4	1.71.0276.0	25	90	18	100	80	110	45-155

ST

galvanisch verzinkt und chromatiert

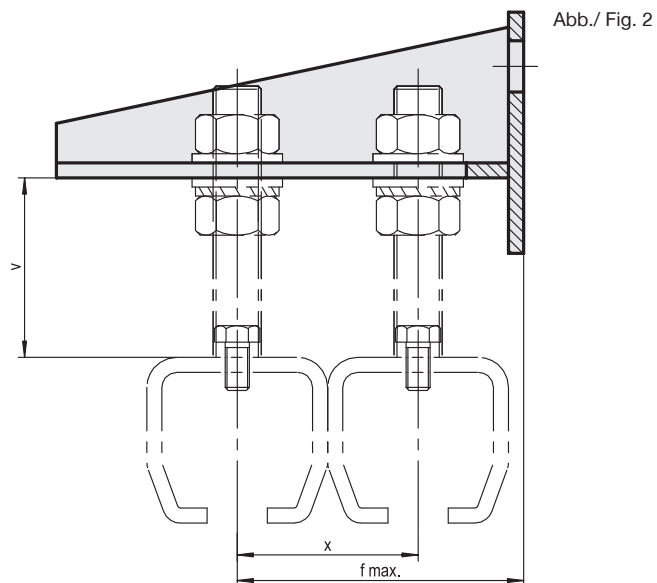
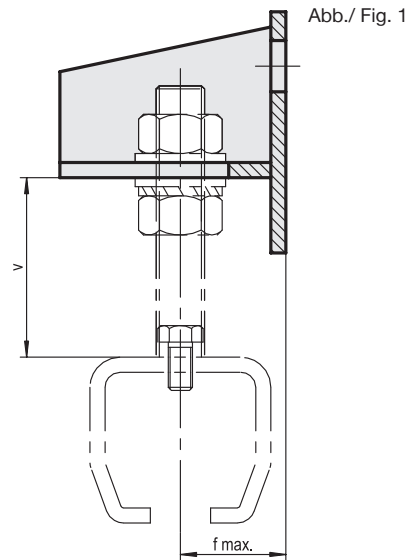
zinc galvanized and chromated



		Maße / Measures (mm)							
Ausführung Dimensions	Artikelnummer Art. No.:	x Abb./ Fig. 2	a	b	d	l	f _{max} Abb./ Fig. 2	h	v
0	1.71.0281.0	40-70	15	60	13	100	90	60+35	20-45
1, 2	1.71.0284.0	50(60)-110	18	65	17	155	140	75+40	20-70
3	1.71.0285.0	80-140	30	95	17	206	190	90+80	30-105
4	1.71.0286.0	100-122	25	90	18	208	180	124+124	45-155
5	1.71.0287.0	118-120	25	90	22	208	185	144+114	

Maße **f_{max}**, **x** und **v** siehe Tabellen links

Measures **f_{max}**, **x** and **v** see tables on the left

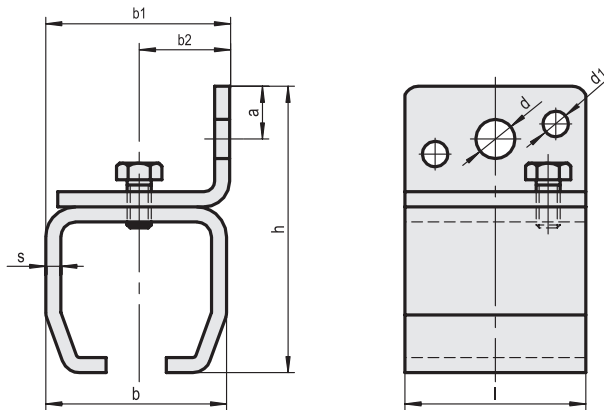


ST

galvanisch verzinkt und chromatiert

zinc galvanized and chromated

10



		Maße / Measures (mm)								
Ausführung Dimensions	Artikelnummer Art. No.:	a	b	d	h	l	s	b ₁	b ₂	d ₁
0	1.71.0311.0	10	38	9	63	40	3	39	20	5
1	1.71.0313.0	14	50	11	77	50	4	51	26	6,5
2	1.71.0314.0	17,5	60	13	95	60	5	61	31	8,5
3	1.71.0315.0	18	80	17	123	80	6	81	41	11
4	1.71.0316.0	22	102	22	156	110	8	103	52	-
5	1.71.0317.0	30	114	27	207	120	10	114	57	-

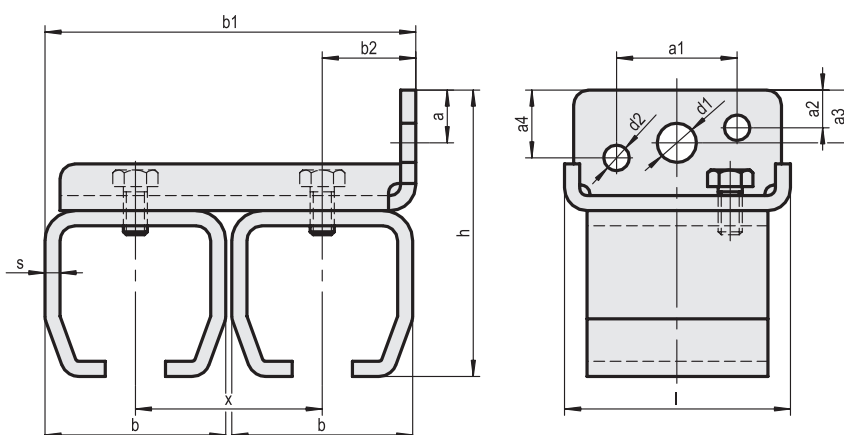
ST

galvanisch verzinkt und chromatiert

zinc galvanized and chromated



10



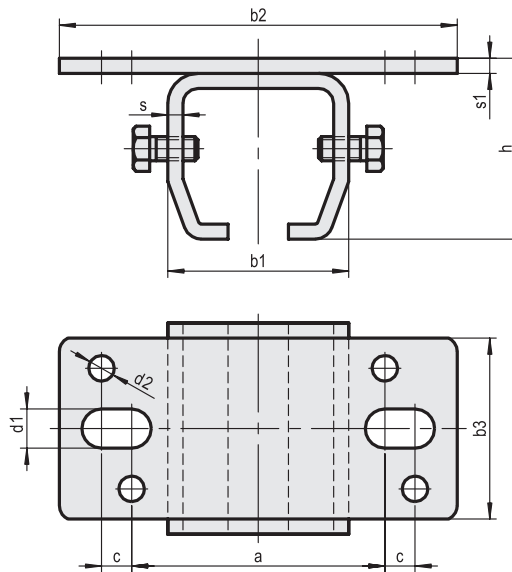
Ausführung Dimensions	Artikelnummer Art. No.:	Maße / Measures (mm)										
		a1	a3	b1	b2	b	d1	d2	h	l	s	x
1	1.71.0318.0	35	14	103	26	50	11	6,5	77	50	4	52
2	1.71.0319.0	40	17,5	123	32	60	13	8,5	95	75	5	62
2	1.71.0320.0	40	17,5	150	31	60	13	8,5	95	75	5	90
3	1.71.0321.0	54	18	163	41	80	17	11	123	90	6	82

ST

galvanisch verzinkt und chromatiert

zinc galvanized and chromated

10



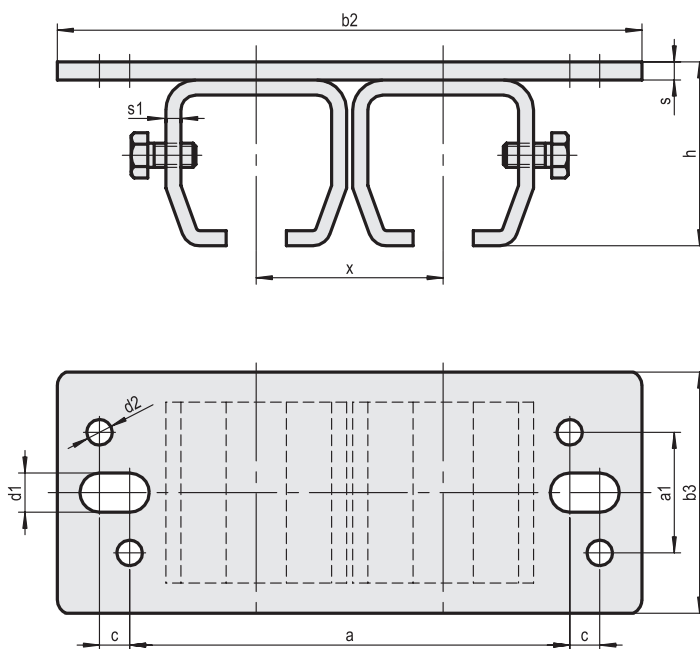
10
10

Ausführung Dimensions	Artikelnummer Art. No.:	Maße / Measures (mm)									
		a	b ₁	b ₂	b ₃	c	d ₁	d ₂	h	s	s ₁
0	1.71.0331.0	55	38	92	40	8	9	5	41	3	3
1	1.71.0333.0	70	50	117	50	10	11	6,5	45	4	4
2	1.71.0334.0	84	60	132	60	10	13	8,5	60	5	5
3	1.71.0335.0	118	80	172	80	12	17	11	81	6	6
4	1.71.0336.0	138	102	210	100	12	22	–	104	8	10
5	1.71.0337.0	155	114	260	120	23	22	–	146	10	10

ST

galvanisch verzinkt und chromatiert

zinc galvanized and chromated



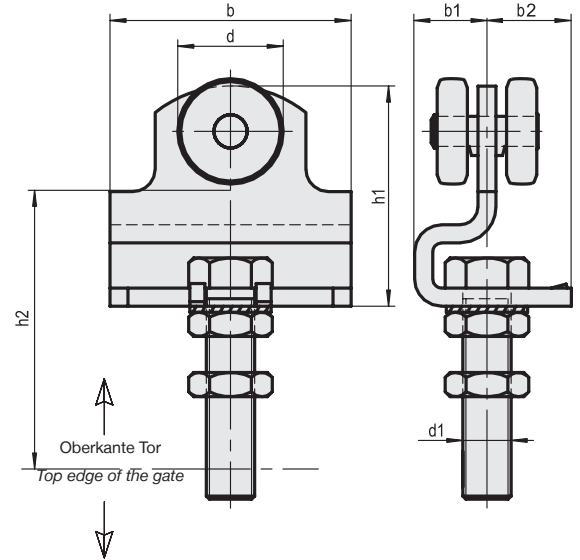
10

		Maße / Measures (mm)										
Ausführung Dimensions	Artikelnummer Art. No.:	a1	a	b2	b3	c	d1	d2	h	s	s1	x
1	1.71.0338.0	122	35	169	50	10	11	6,5	49	4	4	52
2	1.71.0339.0	146	40	194	80	10	13	8,5	61	6	5	62
2	1.71.0340.0	174	40	222	80	10	13	8,5	61	6	5	90
3	1.71.0341.0	200	54	254	118	12	17	11	81	6	6	82

ST

galvanisch verzinkt und chromatiert

zinc galvanized and chromated

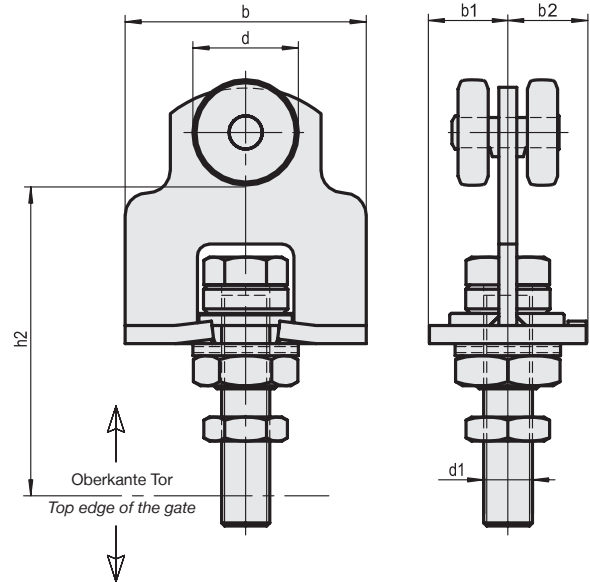


		Maße / Measures (mm)						
Ausführung Dimensions	Artikelnummer Art. No.:	d	d1	h1	h2	b	b1	b2
0	1.71.0361.0	22	M 10	48	47-61	50	16	16
1	1.71.0363.0	28	M 12	57,5	57-78	60	20	24
2	1.71.0364.0	35	M 16	73	65-90	80	24	28
3	1.71.0365.0	48	M 20	96,5	80-105	100	32	32
4	1.71.0366.0	60	M 24	128	124-204	130	40	40
5	1.71.0367.0	89	M 30	172,5	133-210	145	-	-

ST

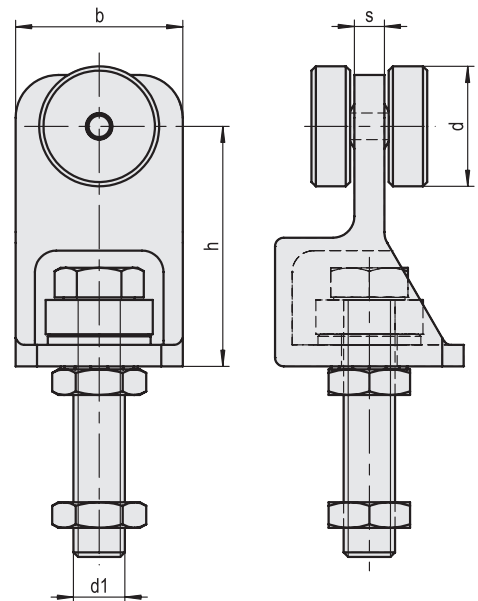
galvanisch verzinkt und chromatiert

zinc galvanized and chromated



10

		Maße / Measures (mm)				
Ausführung Dimensions	Artikelnummer Art. No.:	b	b ₁	d	d ₁	h ₂
0	1.71.0381.0	50	15	22	M 10	55-76
1	1.71.0383.0	68	22,5	28	M 12	59-80
2	1.71.0384.0	90	26	34	M 16	79-101
3	1.71.0385.0	110	31,5	48	M 20	100-137



		Maße / Measures (mm)				
Ausführung Dimensions	Artikelnummer Art. No.:	s	b	h	d	d ₁
1	1.71.0403.0	7	39	56	28	M 12
2	1.71.0404.0	10	39	71	34	M 16
3	1.71.0405.0	15	60	90	48	M 20
4	1.71.0406.0	18	84	104	60	M 24

ST

galvanisch verzinkt und chromatiert

zinc galvanized and chromated

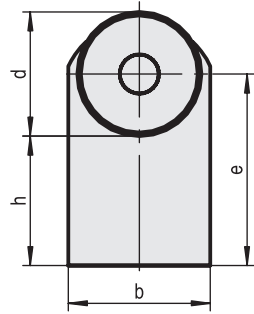


Abb. / Fig.: 1

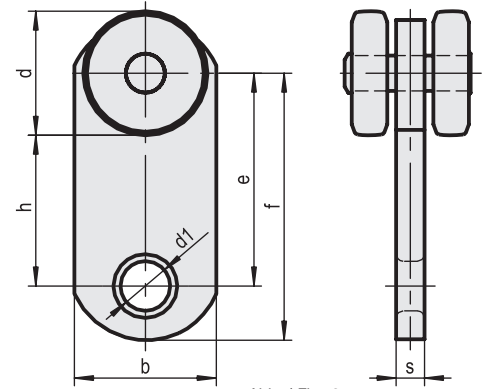


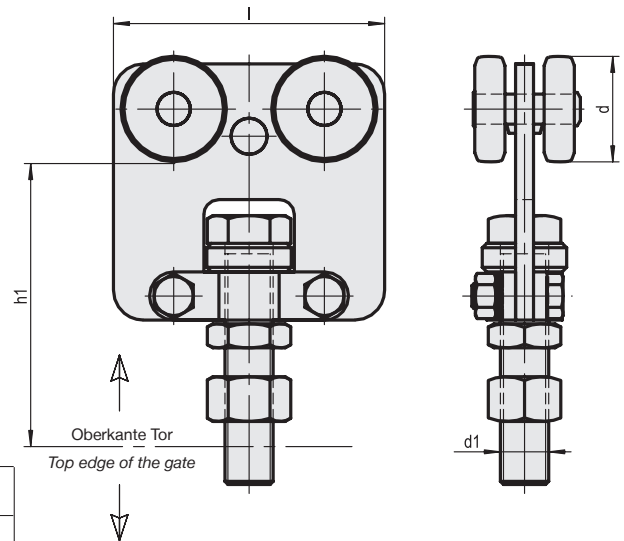
Abb. / Fig.: 2

Ausführung Dimensions	Artikelnummer Art. No.:	Maße / Measures (mm)							Abb./ Fig.
		s	b	d	d ₁	e	f	h	
0	1.71.0660.0	5	25	22	–	46	–	24	1
1	1.71.0661.0	6	30	28	–	52	–	24	1
2	1.71.0662.0	8	40	35	–	71,5	–	36	1
3	1.71.0663.0	10	50	48	–	86	–	38	1
4	1.71.0664.0	12	70	60	–	107	–	40	1
5	1.71.0665.0	15	100	89	–	144,5	–	45	1
0	1.71.0666.0	5	25	22	8	32	42	31	2
1	1.71.0667.0	6	30	28	10	46	58	44	2
2	1.71.0668.0	8	40	35	14	60	75	58	2
3	1.71.0669.0	10	50	48	18	70	93	67	2
4	1.71.0670.0	12	70	60	22	81	106	76	2
5	1.71.0671.0	15	100	89	26	125	158	80,5	2

ST

galvanisch verzinkt und chromatiert

zinc galvanized and chromated



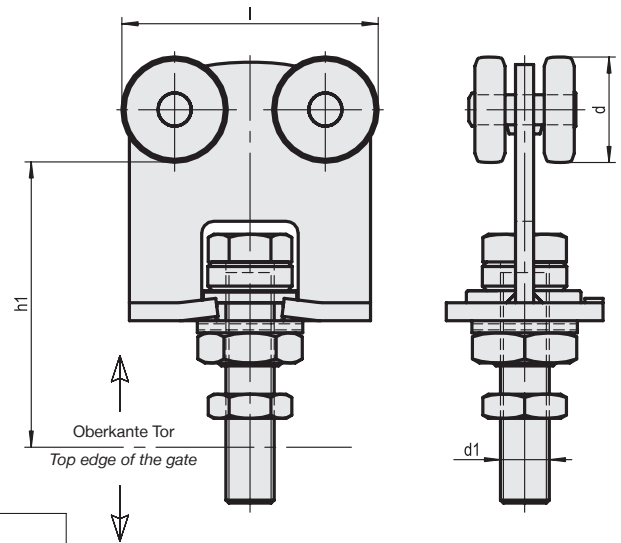
10

Ausführung Dimensions	Artikelnummer Art. No.:	Maße / Measures (mm)			
		h ₁	l	d	d ₁
1	1.71.0413.0	66-84	68	28	M 12
2	1.71.0414.0	73-95	90	35	M 16
3	1.71.0415.0	88-125	110	48	M 20
4	1.71.0416.0	130-219	162	60	M 24
5	1.71.0417.0	-	200	89	M 30

ST

galvanisch verzinkt und chromatiert

zinc galvanized and chromated



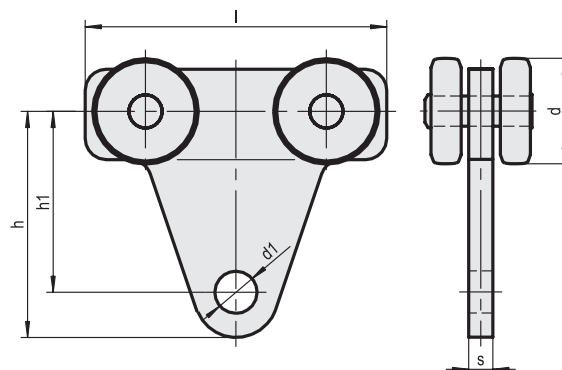
10

Ausführung Dimensions	Artikelnummer Art. No.:	Maße / Measures (mm)			
		l	d	d ₁	h ₁
0	1.71.0391.0	50	22	M 10	55-76
1	1.71.0393.0	70	28	M 12	59-80
2	1.71.0394.0	90	35	M 16	79-101
3	1.71.0395.0	107	48	M 20	100-137
4	1.71.0396.0	153	60	M 24	130-223

ST

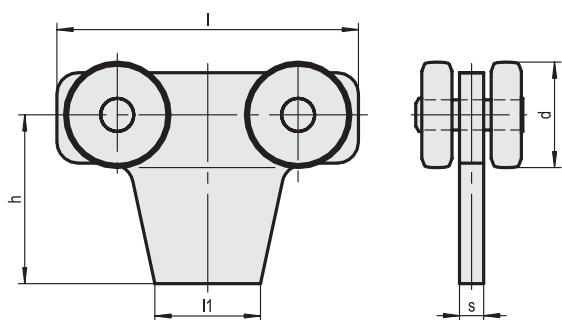
galvanisch verzinkt und chromatiert

zinc galvanized and chromated



10

Ausführung Dimensions	Artikelnummer Art. No.:	Maße / Measures (mm)					
		s	d	d ₁	l	h	h ₁
0	1.71.0634.0	4	22	8	60	43	33
1	1.71.0635.0	6	28	10	80	61	48
2	1.71.0636.0	8	34	14	100	77	60
3	1.71.0637.0	10	48	18	120	93	70
4	1.71.0638.0	12	60	22	145	106	81
5	1.71.0639.0	15	89	26	210	158	125



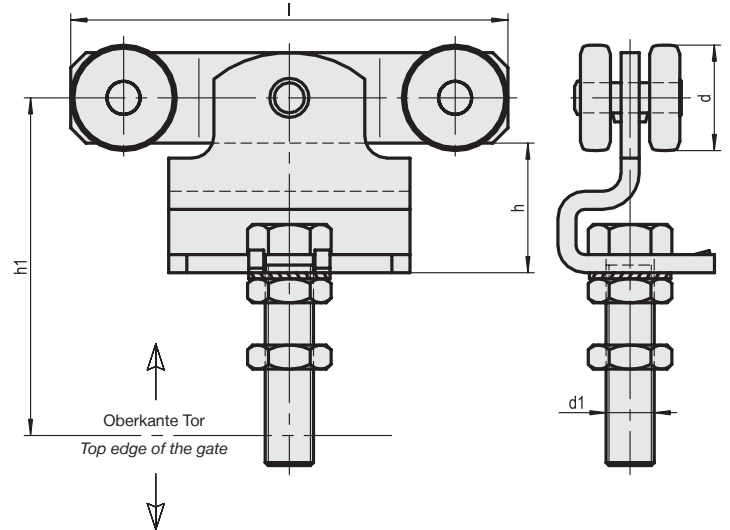
Ausführung Dimensions	Artikelnummer Art. No.:	Maße / Measures (mm)				
		s	h ₁	d	l	h
0	1.71.0640.0	4	19	22	60	37
1	1.71.0641.0	6	30	28	80	42
2	1.71.0642.0	8	35	34	100	54
3	1.71.0643.0	10	45	48	120	62
4	1.71.0644.0	12	53	60	145	77
5	1.71.0645.0	15	105	89	210	100

ST

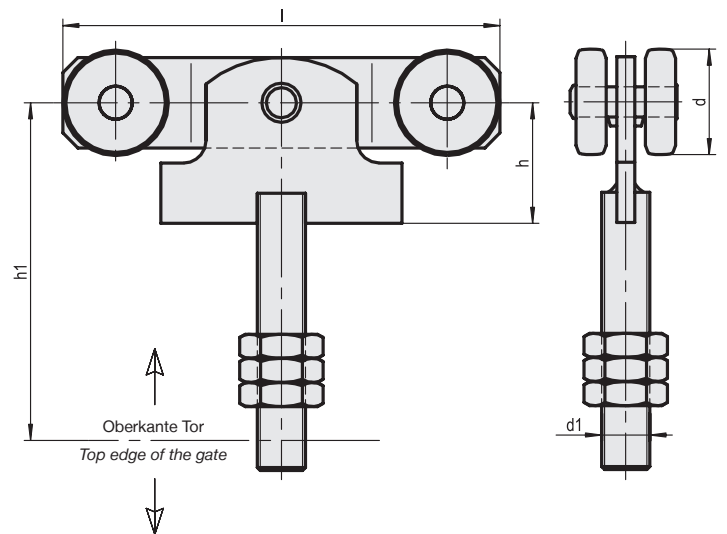
galvanisch verzinkt und chromatiert

zinc galvanized and chromated

10



Ausführung Dimensions	Artikelnummer Art. No.:	Maße / Measures (mm)				
		l	d	d ₁	h	h ₁
0	1.71.0371.0	102	22	M 10	27	50-70
1	1.71.0373.0	123	28	M 12	43,5	57-82
2	1.71.0374.0	145	35	M 16	55,5	73-103
3	1.71.0375.0	198	48	M 20	72,5	94-124
4	1.71.0376.0	235	60	M 24	68	128-188
5	1.71.0377.0	310	89	M 30	83,5	163-222

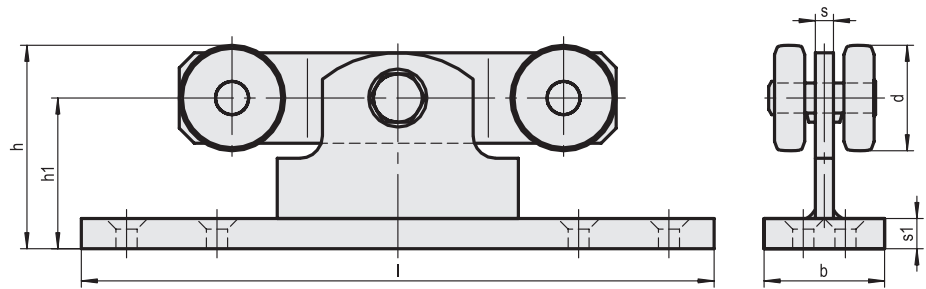


Ausführung Dimensions	Artikelnummer Art. No.:	Maße / Measures (mm)				
		l	d	d ₁	h	h ₁
0	1.71.0611.0	102	22	M 10	25	50-70
1	1.71.0613.0	123	28	M 12	31	57-82
2	1.71.0614.0	145	35	M 16	40	73-103
3	1.71.0615.0	198	48	M 20	49	94-124

ST

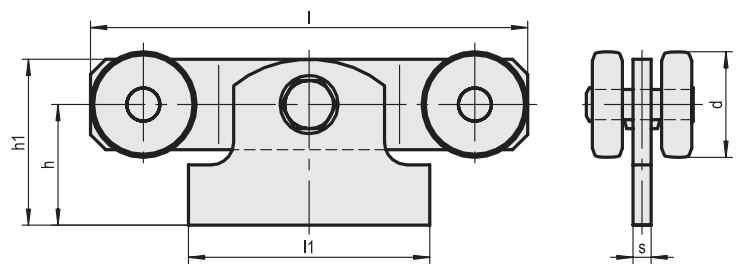
galvanisch verzinkt und chromatiert

zinc galvanized and chromated



10

Ausführung Dimensions	Artikelnummer Art. No.:	Maße / Measures (mm)						
		s	b	d	s ₁	l	h	h ₁
0	1.71.0621.0	3	20	22	4	100	39	29
1	1.71.0623.0	5	30	28	10	160	52	41
2	1.71.0624.0	6	40	34	10	210	66	50
3	1.71.0625.0	8	50	48	12	265	89	60



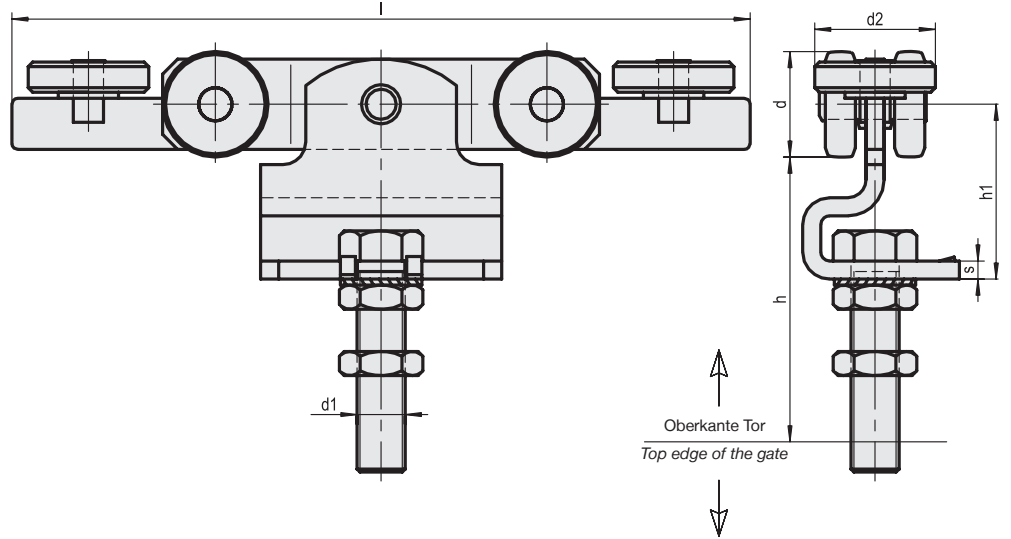
Ausführung Dimensions	Artikelnummer Art. No.:	Maße / Measures (mm)					
		s	l	d	h	h ₁	l ₁
0	1.71.0451.0	3	105	22	25	35	50
1	1.71.0453.0	5	123	28	31	44	68
2	1.71.0454.0	6	145	34	40	56	80
3	1.71.0455.0	8	240	48	49	73	110

ST

galvanisch verzinkt und chromatiert

zinc galvanized and chromated

10



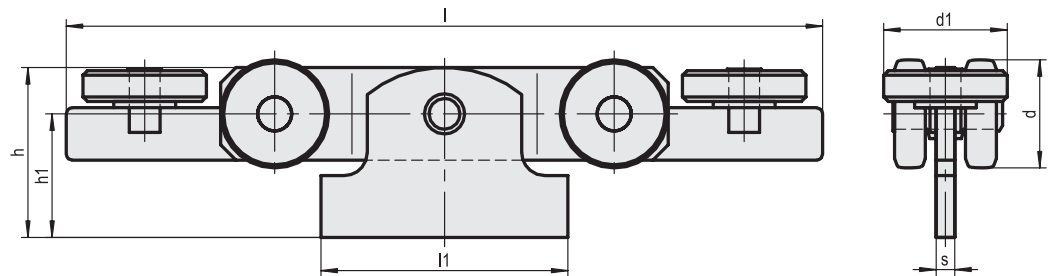
		Maße / Measures (mm)						
Ausführung Dimensions	Artikelnummer Art. No.:	d ₁	d	d ₂	h	h ₁	l	s
1	1.71.0650.0	M 12	28	32	53-74	45	204	5
2	1.71.0651.0	M 16	35	40	65-90	55	245	6
3	1.71.0652.0	M 20	48	55	80-105	73	315	8
4	1.71.0653.0	M 24	60	67	124-204	98	385	10
5	1.71.0654.0	M 30	89	73	172-236	128	480	18

Hinweis:

- geeignet für elektrischen Antrieb

Please note:

- also available for electric drive



		Maße / Measures (mm)						
Ausführung Dimensions	Artikelnummer Art. No.:	d	d ₁	h	h ₁	l	l ₁	s
1	1.71.0458.0	28	32	44	31	204	68	5
2	1.71.0459.0	34	40	45	40	245	80	6
3	1.71.0460.0	48	55	73	49	315	100	8
4	1.71.0461.0	60	67	82	56	385	130	10
5	1.71.0462.0	89	73	120	80	480	180	18

Hinweis:

- geeignet für elektrischen Antrieb

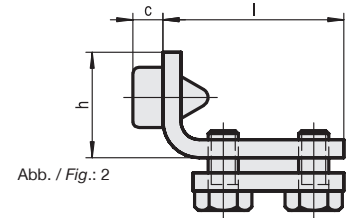
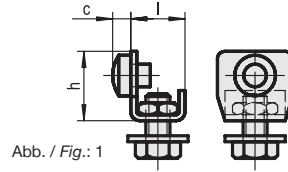
Please note:

- also available for electric drive

ST

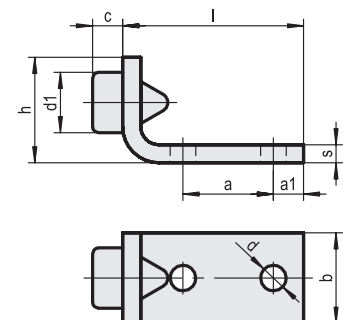
galvanisch verzinkt und chromatiert

zinc galvanized and chromated



10

Ausführung Dimensions	Artikelnummer Art. No.:	Abb. Fig.:	Maße / Measures (mm)		
			c	h	l
0	1.71.0351.0	1	5	24	18
1	1.71.0353.0	2	7	28	52
2	1.71.0354.0	2	10	35	60
3	1.71.0355.0	2	12	50	80
4	1.71.0356.0	2	22	55	115
5	1.71.0357.0	2	22	77	123

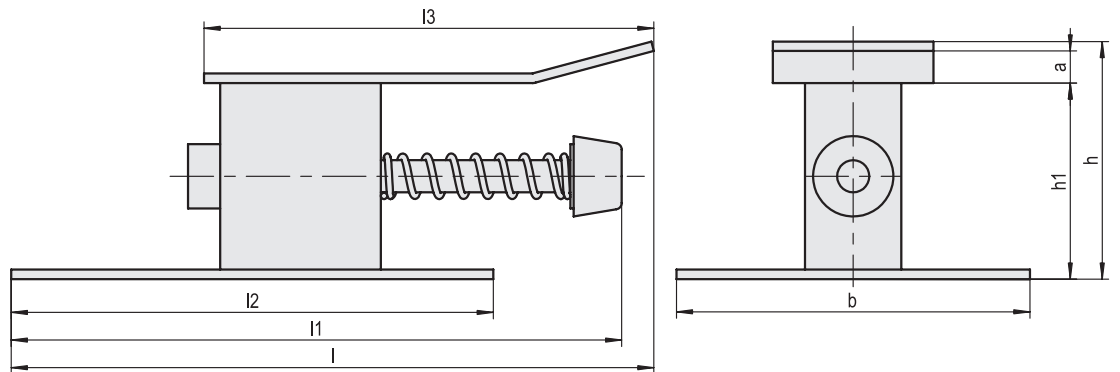


Ausführung Dimensions	Artikelnummer Art. No.:	Maße / Measures (mm)								
		b	c	d	d ₁	h	l	s	a	a ₁
1	1.71.0343.0	25	7	6,5	16	28	52	5	24	8
2	1.71.0344.0	30	10	8,5	20	35	60	6	30	10
3	1.71.0345.0	40	12	10,2	30	50	80	8	40	15

ST

galvanisch verzinkt und chromatiert

zinc galvanized and chromated



10

		Maße / Measures (mm)							
Ausführung Dimensions	Artikelnummer Art. No.:	a	h ₁	b	l ₃	l ₂	l ₁	l	h
4	1.71.0515.0	21	57	110	240	150	221	248	84
5	1.71.0516.0	27	77	110	240	197	314	337	110

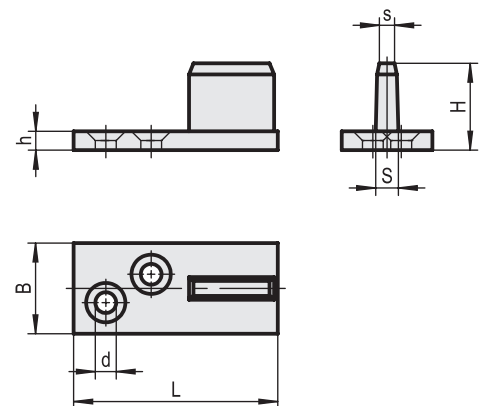
GLEITFÜHRUNG
MIT MONTAGEPLATTE

SLIDING GUIDE
WITH MOUNTING PLATE

ST

aus Nylon

nylon



		Maße / Measures (mm)						
Artikelnummer Art. No.:	B	d	H	h	l	S	s	
1.71.0463.0	24	6	23	5	54	6	4	

AUSSENFÜHRUNGSROLLEN MIT MONTAGEPLATTE

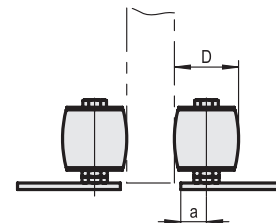
GUIDE ROLLERS WITH MOUNTING PLATE



ST

galvanisch verzinkt und chromatiert

zinc galvanized and chromated



10

Ausführung Dimensions	Artikelnummer Art. No.:	Maße / Measures (mm)	
		a	D
0 - 5	1.71.0467.0	20	50

Hinweis:

- Rollen aus Nylon

Please note:

- Rollers in nylon

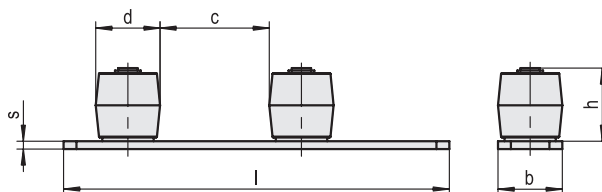
DOPPELFÜHRUNGSROLLEN MIT MONTAGEPLATTE

DOUBLE GUIDE ROLLERS WITH MOUNTING PLATE

ST

galvanisch verzinkt und chromatiert

zinc galvanized and chromated



Ausführung Dimensions	Artikelnummer Art. No.:	Maße / Measures (mm)					
		C	b	d	h	s	l
0 - 5	1.71.0151.0	85	50	50	57	6	300

Hinweis:

- Rollen aus Nylon

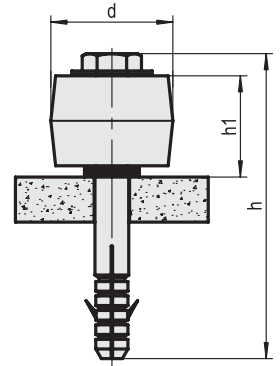
Please note:

- Rollers in nylon

ST

Rollen aus Nylon

nylon rollers



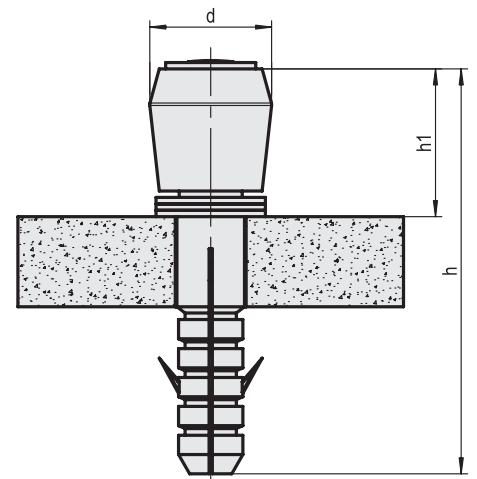
Artikelnummer Art. No.:	Maße / Measures (mm)		
	D	H	h
1.71.0474.0	38	95	32
1.71.0475.0	75	115	50

Hinweis:

- Rollen aus Nylon

Please note:

- Rollers in nylon



Ausführung Dimensions	Artikelnummer Art. No.:	Maße / Measures (mm)		
		d	h	h1
1	1.71.0502.0	12	42	17
2	1.71.0503.0	19	63	23
3	1.71.0504.0	32	99	39
4	1.71.0505.0	50	109	49

Hinweis:

- Rollen aus Nylon

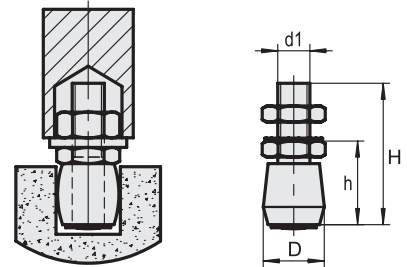
Please note:

- Rollers in nylon

ST

Rollen aus Nylon

nylon rollers



10

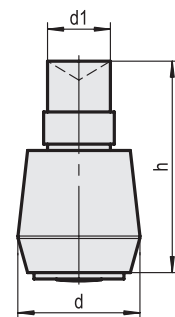
Ausführung Dimensions	Artikelnummer Art. No.:	Maße / Measures (mm)			
		D	d ₁	H	h
1	1.71.0493.0	19	M10	44	26
2	1.71.0494.0	32	M12	54	36
3	1.71.0495.0	50	M20	83	49

Hinweis:

- Rollen aus Nylon
- anschraubbar

Please note:

- Rollers in nylon
- screwing



Ausführung Dimensions	Artikelnummer Art. No.:	Maße / Measures (mm)		
		d	d ₁	h
1	1.71.0483.0	19	9,8	33
2	1.71.0484.0	32	15,8	47
3	1.71.0485.0	50	19,8	68

Hinweis:

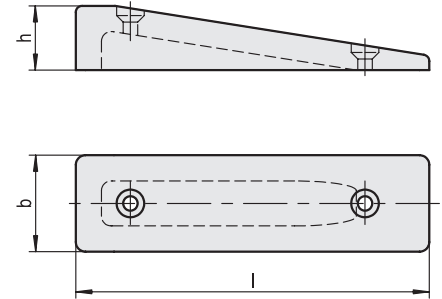
- Rollen aus Nylon
- anschweißbar

Please note:

- Rollers in nylon
- welding

aus Nylon

nylon



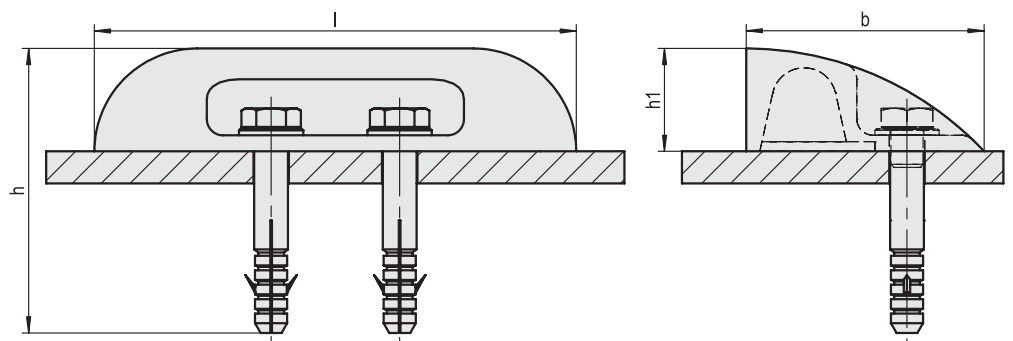
Ausführung Dimensions	Artikelnummer Art. No.:	Maße / Measures (mm)		
		b	h	l
3	1.71.0465.0	30	20	110
5	1.71.0466.0	40	25	120

SCHILDKRÖTENFÜHRUNG
VERSTELLBAR

CENTER BRACKET
ADJUSTABLE

galvanisch verzinkt und chromatiert

zinc galvanized and chromated



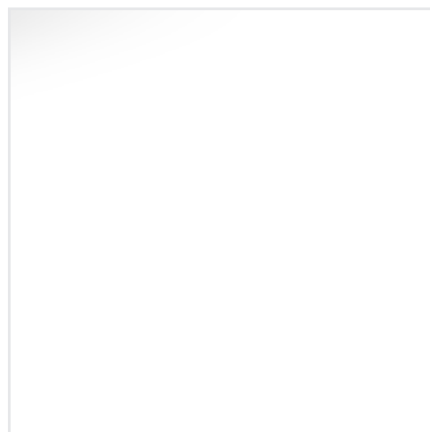
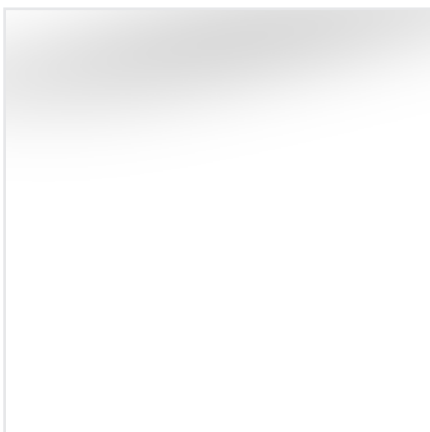
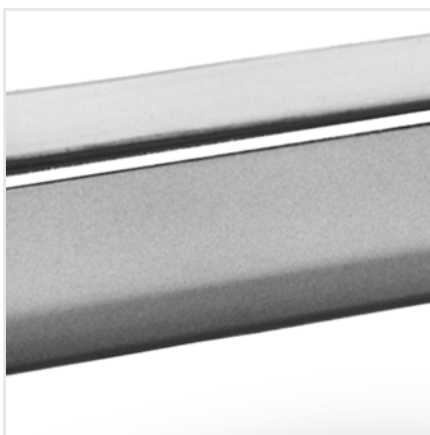
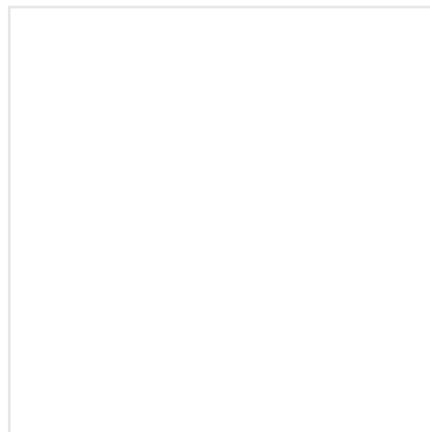
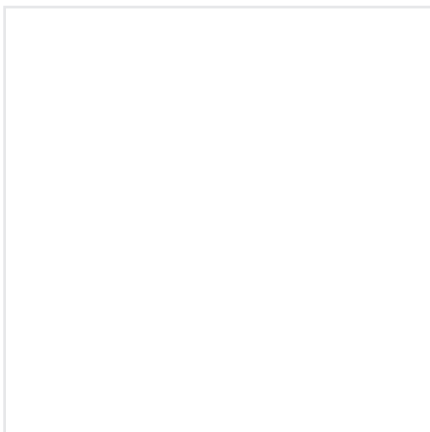
Ausführung Dimensions	Artikelnummer Art. No.:	Maße / Measures (mm)			
		b	h	h ₁	l
1 - 2	1.71.0471.0	74	92	32	150

Hinweis:

• Pos. 1 Nylon / Pos. 2 Guss

Please note:

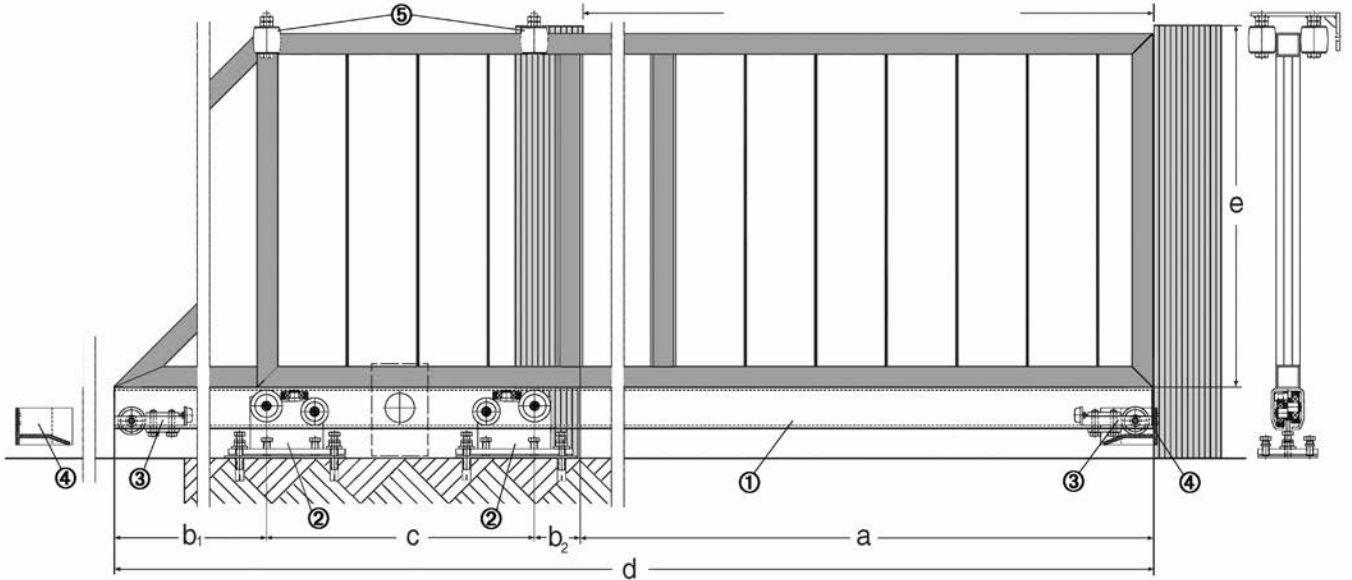
• 1 nylon / Pos. 2 cast iron



SCHIEBETORBESCHLÄGE
CANTILEVER GATE FITTINGS

Beschlagzusammenstellung Größe Nr. 3

Configuration list size no. 3



Technische Daten für Größe Nr. 3 / Technical information for dimension No. 3

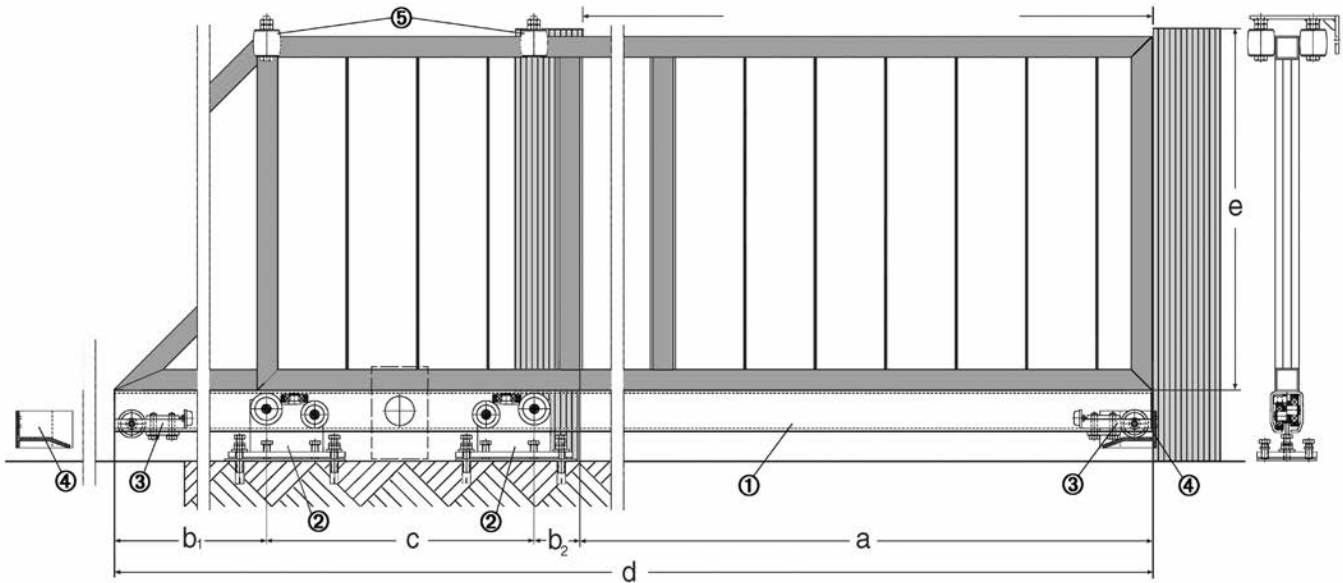
Maße Dimensions	Gewicht Weight		Maße Dimensions					
	Winddurchlässige Torfüllung bis Door infill wind permeable (kg/m ²) max.	Torgewicht (o. Laufrohr) Door weight (without running profile) in kg	Schiene Länge = Torlänge Profile length = Door length d (in Meter)	Seitenabstand Side distance b1 (in Meter)	Seitenabstand Side distance b2 (in Meter)	Laufrollenabstand Sliding roll distance c (in Meter)	Torhöhe max. Door height e (max. in Meter)	Fundament Maße (L x B x T) Base (L x W x D) (min. in Meter)
2,50	2,5	120	3,60	0,30	0,30	0,50	2,20	1,20 x 0,45 x 1,00
3,00	2,5	130	4,30	0,30	0,30	0,70	2,20	1,40 x 0,45 x 1,00
4,00	2,5	200	5,50	0,30	0,30	0,90	2,20	1,60 x 0,45 x 1,00
5,00	2,5	250	7,00	0,30	0,30	1,40	2,20	2,10 x 0,45 x 1,00
6,00	2,5	300	8,60	0,30	0,30	2,00	2,20	2,80 x 0,45 x 1,00
2,50	25,0	200	3,70	0,30	0,30	0,60	2,20	1,40 x 0,45 x 1,00
3,00	25,0	230	4,50	0,30	0,30	0,90	2,20	1,70 x 0,45 x 1,00
4,00	25,0	320	6,00	0,30	0,30	1,40	2,20	2,20 x 0,45 x 1,00
5,00	25,0	430	8,00	0,30	0,30	2,40	2,20	3,20 x 0,45 x 1,00
2,00	50,0	260	3,20	0,30	0,30	0,60	2,20	1,40 x 0,45 x 1,00
2,50	50,0	330	4,00	0,30	0,30	0,90	2,20	1,70 x 0,45 x 1,00
3,00	50,0	400	5,00	0,30	0,30	1,40	2,20	2,10 x 0,45 x 1,00

Größe Nr. 3, Stahl blank Dimension no. 3, steel blank		
Bauteil Component	Artikelnummer Art. No.:	Menge Quantity
1	1.71.0205.0	
2	1.71.0398.0	2
3	1.71.0222.0	2
3	1.71.0348.0	2
4	1.71.0229.0	2
5	1.71.0500.0	4

Größe Nr. 3, Stahl verzinkt Dimension no. 3, steel zinc plated		
Bauteil Component	Artikelnummer Art. No.:	Menge Quantity
1	1.71.0215.0	
2	1.71.0398.0	2
3	1.71.0222.0	2
3	1.71.0348.0	2
4	1.71.0229.0	2
5	1.71.0500.0	4

Beschlagzusammenstellung Größe Nr. 5

Configuration list size no. 5

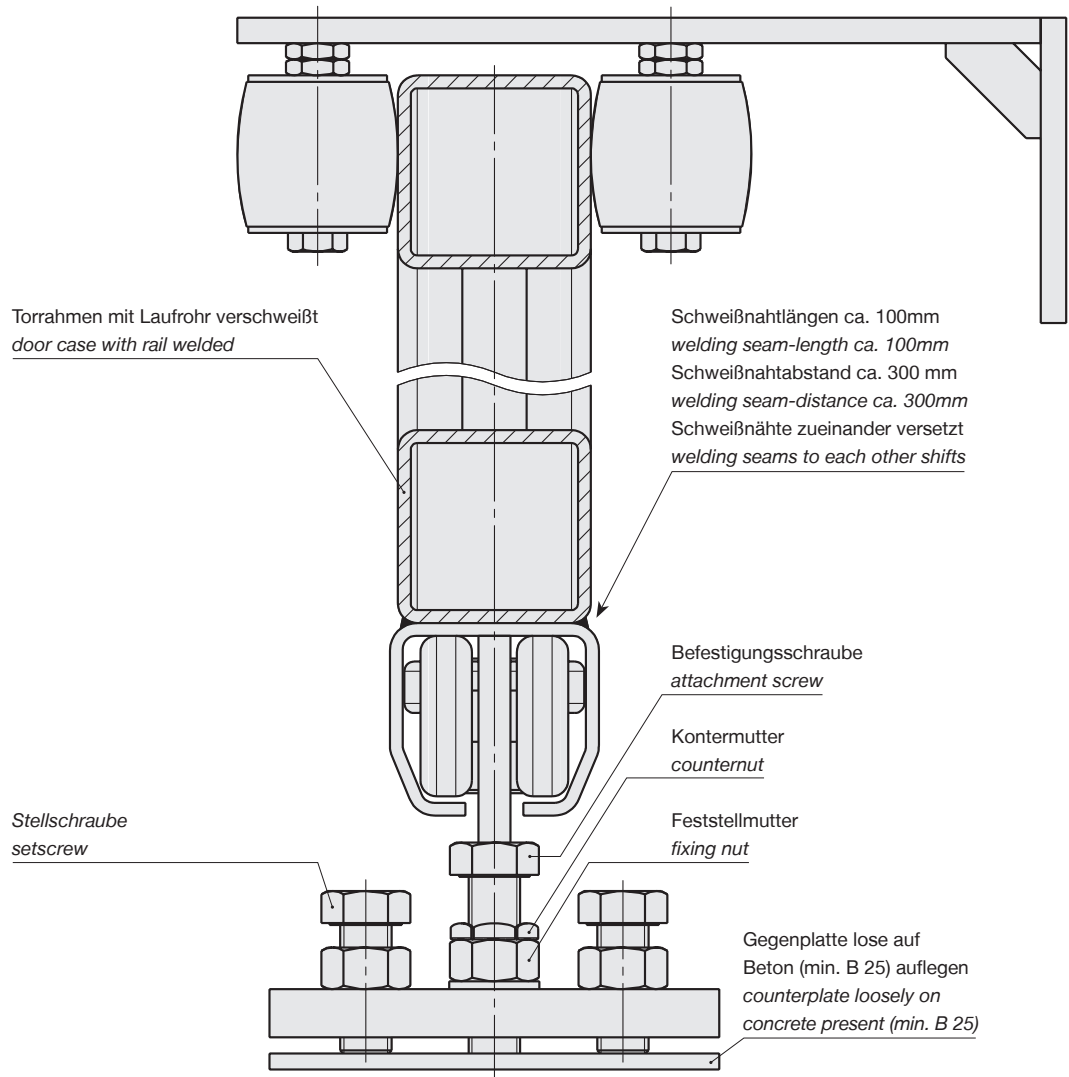


Technische Daten für Größe Nr. 5 / Technical information for dimension No. 5

Maße Dimensions	Gewicht Weight		Maße Dimensions					
Lichte Toröffnung Clear door height (in Mtr.) a	Winddurchlässige Torfüllung bis Door infill wind permeable (kg/m²) max.	Torgewicht (o. Laufrohr) Door weight (without running profile) in kg	Schielenlänge = Torlänge Profile length = Door length d (in Meter)	Seitenabstand Side distance b1 (in Meter)	Seitenabstand Side distance b2 (in Meter)	Laufrollen- abstand Sliding roll distance c (in Meter)	Torhöhe max. Door height e (max. in Meter)	Fundament Maße (L x B x T) Base (L x W x D) (min. in Meter)
4,00	2,5	180	5,35	0,42	0,28	0,65	2,20	1,30 x 0,45 x 1,00
5,00	2,5	240	6,65	0,42	0,28	0,95	2,20	1,50 x 0,45 x 1,00
6,00	2,5	270	8,00	0,42	0,28	1,30	2,20	2,00 x 0,45 x 1,00
7,00	2,5	390	9,50	0,42	0,28	1,80	2,20	2,50 x 0,45 x 1,00
8,00	2,5	470	11,50	0,42	0,28	2,80	2,20	3,50 x 0,45 x 1,00
3,00	25,0	220	4,30	0,42	0,28	0,60	2,20	1,40 x 0,45 x 1,00
4,00	25,0	300	5,55	0,42	0,28	0,85	2,20	1,60 x 0,45 x 1,00
5,00	25,0	390	7,00	0,42	0,28	1,30	2,20	2,10 x 0,45 x 1,00
6,00	25,0	500	8,50	0,42	0,28	1,80	2,20	2,60 x 0,45 x 1,00
7,00	25,0	650	10,50	0,42	0,28	2,80	2,20	3,60 x 0,45 x 1,00
2,75	50,0	350	4,10	0,42	0,28	0,65	2,20	1,60 x 0,45 x 1,00
3,50	50,0	420	5,10	0,42	0,28	0,90	2,20	1,80 x 0,45 x 1,00
4,00	50,0	470	6,00	0,42	0,28	1,30	2,20	2,30 x 0,45 x 1,00
5,00	50,0	700	7,50	0,42	0,28	1,80	2,20	2,80 x 0,45 x 1,00

Größe Nr. 5, Stahl blank Dimension no. 5, steel blank		
Bauteil Component	Artikelnummer Art. No.:	Menge Quantity
1	1.71.0207.0	
2	1.71.0399.0	2
3	1.71.0223.0	2
4	1.71.0230.0	2
5	1.71.0500.0	4

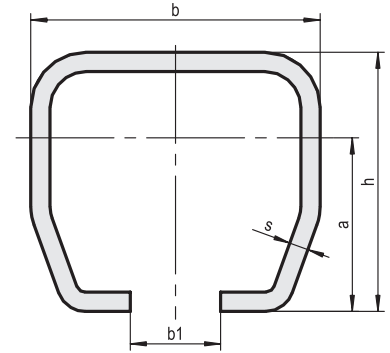
Größe Nr. 5, Stahl blank verzinkt Dimension no. 5, steel zinc plated		
Bauteil Component	Artikelnummer Art. No.:	Menge Quantity
1	1.71.0217.0	
2	1.71.0399.0	2
3	1.71.0223.0	2
4	1.71.0230.0	2
5	1.71.0500.0	4



ST

Tragkraft 600 bis 1.800 kg / m

capacity from 600 up to 1,800 kg / m



Ausführung Dimensions	Artikelnummer / Art. No.:		Maße / Measures (mm)					Tragkraft max. Load max. (kg/m)
	Stahl blank Steel blank	Stahl verzinkt Steel zinc plated	a	b	b ₁	h	s	
3	1.71.0205.0	1.71.0215.0	33,6	65	18	60	4	600
5	1.71.0207.0	1.71.0217.0	60,5	90	25	110	7	1800

Hinweis:

- Standardlänge 6 Mtr.

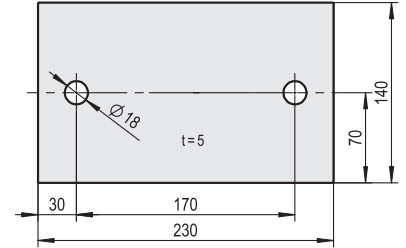
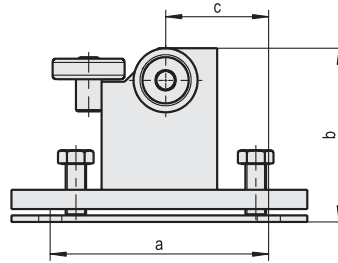
Please note:

- Standard length 6 meter

ST

galvanisch verzinkt und chromatiert

zinc galvanized and chromated



Gegenplatte zu **1.71.0398.0**
Counterplate to **1.71.0398.0**

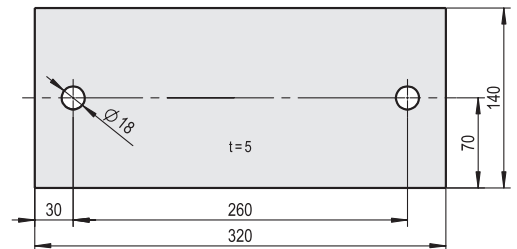
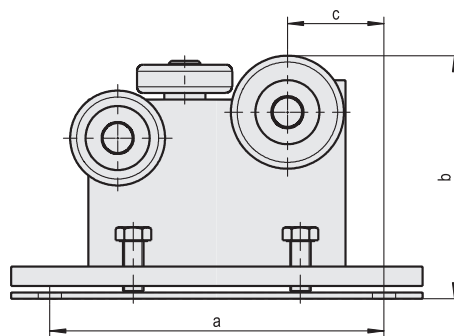
Ausführung Dimensions	Artikelnummer Art. No.:	Maße / Measures (mm)		
		a	b	c
3	1.71.0398.0	170	130 - 150	80

Hinweis:

- Stahlrollen mit wasserdichten und stoßgeschützten Kugellagern
- Gegenplatte feuerverzinkt
- mit Schwerlastdübel / Schlaganker HKD M16
- mit Einschlagwerkzeug

Please note:

- Steelrollers with waterproof and impact resistant ball bearings
- Counterplate hot-dip galvanized
- Heavy-duty dowel / anchor bolt HKD M16 including
- Fitting tool included



Gegenplatte zu **1.71.0399.0**
Counterplate to **1.71.0399.0**

Ausführung Dimensions	Artikelnummer Art. No.:	Maße / Measures (mm)		
		a	b	c
5	1.71.0399.0	260	180 - 200	75

Hinweis:

- Stahlrollen mit wasserdichten und stoßgeschützten Kugellagern
- Gegenplatte feuerverzinkt
- mit Schwerlastdübel / Schlaganker HKD M16
- mit Einschlagwerkzeug

Please note:

- Steelrollers with waterproof and impact resistant ball bearings
- Counterplate hot-dip galvanized
- Heavy-duty dowel / anchor bolt HKD M16 including
- Fitting tool included

AUFLAUFROLLE
FREITRAGENDE TORE

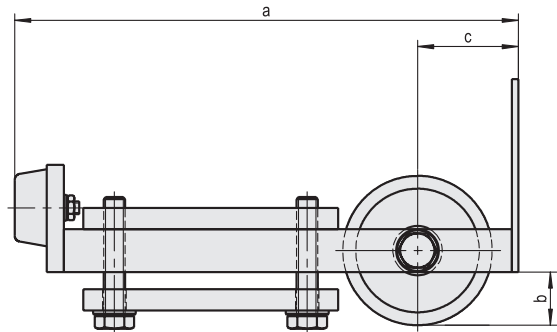
GATE STOPPER
CANTILEVER GATES



ST

galvanisch verzinkt und chromatiert

zinc galvanized and chromated



Ausführung Dimensions	Artikelnummer Art. No.:	Maße / Measures (mm)		
		a	b	c
5	1.71.0223.0	235	25	47

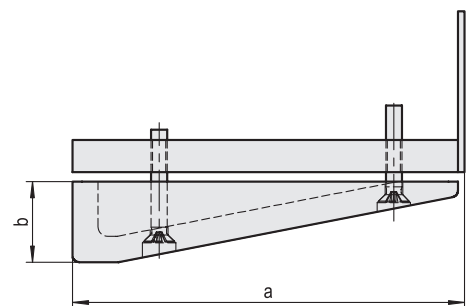
AUFLAUFKEIL
ANSCHRAUBBAR

PRESSER
FOR SCREW MOUNTING

ST

galvanisch verzinkt

zinc galvanized



Ausführung Dimensions	Artikelnummer Art. No.:	Maße / Measures (mm)	
		a	b
3	1.71.0222.0	122	25

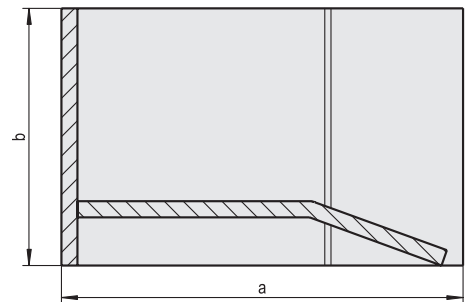
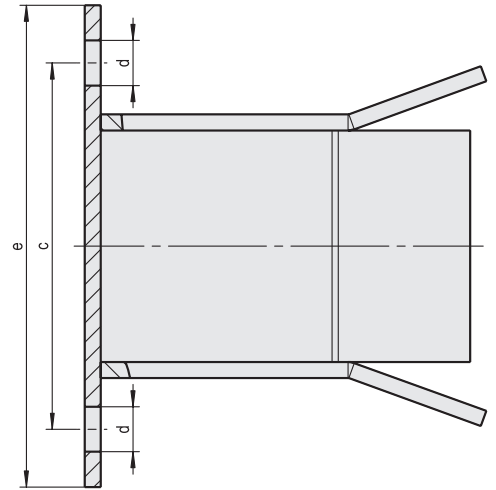




ST

feuerverzinkt

hot-dip galvanized



		Maße / Measures (mm)				
Ausführung Dimensions	Artikelnummer Art. No.:	a	b	c	d	e
3	1.71.0229.0	125	80	114	14	150
5	1.71.0230.0	155	100	150	14	190

**SCHIENENSTOPPER
FREITRAGENDE TORE**

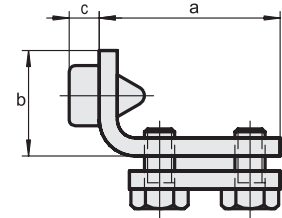
**SLIDE END STOPPER
CANTILEVER GATES**



ST

galvanisch verzinkt und chromatiert

zinc galvanized and chromated



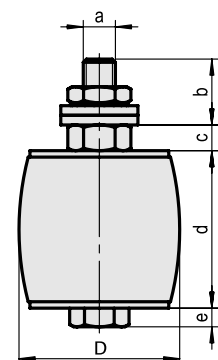
Ausführung Dimensions	Artikelnummer Art. No.:	Maße / Measures (mm)		
		a	b	c
3	1.71.0348.0	120	50	15
5	1.71.0349.0	130	65	15

**AUSSENFÜHRUNGSROLLE
ANSCHRAUBBAR**

**GUIDE ROLLERS
FOR SCREW MOUNTING**

aus Nylon

nylon



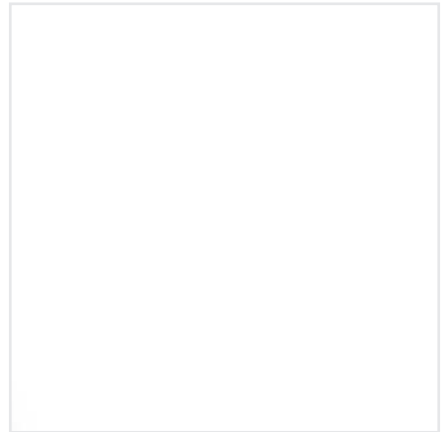
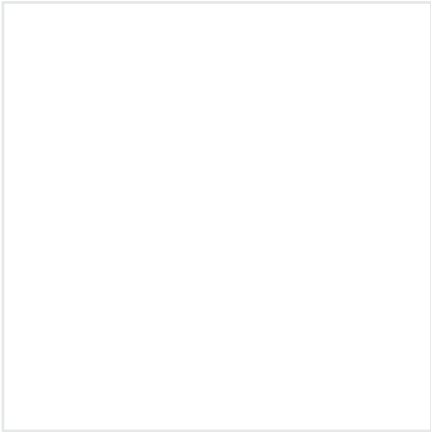
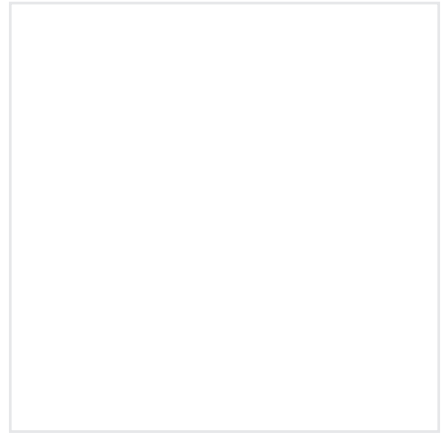
Ausführung Dimensions	Artikelnummer Art. No.:	Maße / Measures (mm)					
		a	b	c	d	D	e
0 - 5	1.71.0500.0	M12	21	10	49	50	8

Hinweis:
• Rollen aus Nylon

Please note:
• Rollers in nylon





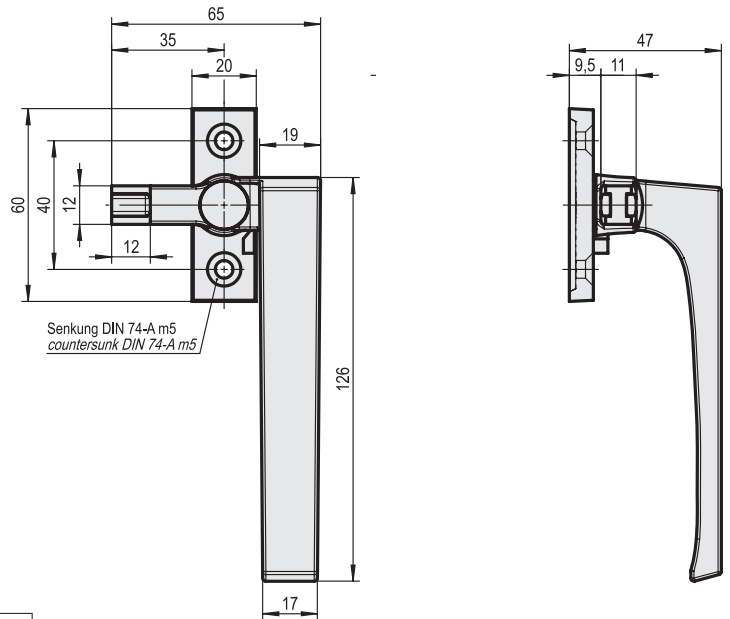


FENSTERVERSCHLÜSSE
WINDOW FASTENER

AL

40 und 43 mm Lochabstand

40 and 43 mm hole spacing



12

Artikelnummer / Art. No.:	1.33.0600.3/4
Material / Material	Aluminium / Aluminium
Oberfläche / Surface	eloxiert / galvanized
Farbe / Colour	E6/EV1 silber / E6/EV1 silver

Hinweis:

- Achse Messing vernickelt
- SchlieBhaken siehe Seite 12/4

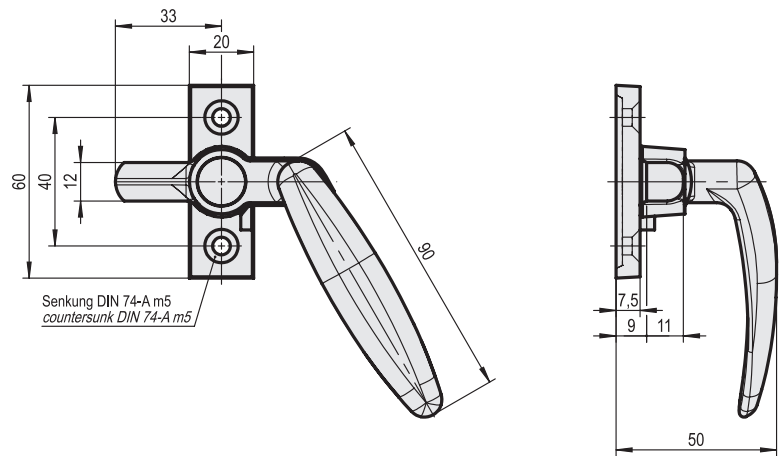
Please note:

- nickel-plated brass axis
- Hook plates see page 12/4

TG AL

38 und 40 mm Lochabstand

38 and 40 mm hole spacing



Artikelnummer / Art. No.:	1.33.0610.3/4
Material / Material	Aluminium / Aluminium
Oberfläche / Surface	eloxiert / galvanized
Farbe / Colour	E6/EV1 silber / E6/EV1 silver

Hinweis:

Please note:

- Schließhaken siehe Seite 12/4
- Hook plates see page 12/4

AL

silber eloxiert

silver galvanized

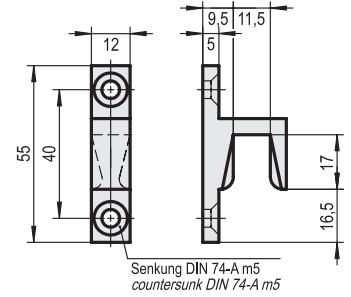


Abb. / Fig.: 1

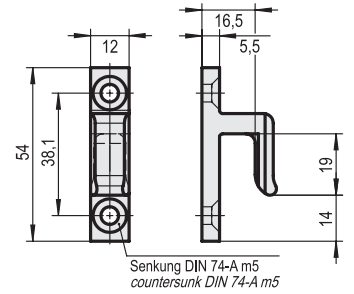


Abb. / Fig.: 2

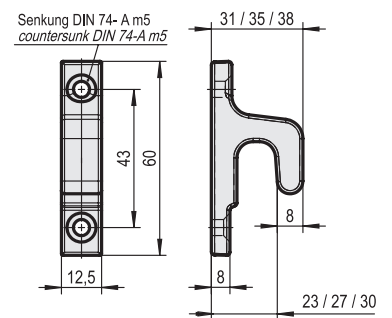


Abb. / Fig.: 3

Artikelnummer / Art. No.:	1.33.0601.0	1.33.0611.0	1.33.0753.0	1.33.0754.0	1.33.0755.0
Material	Aluminium	Aluminium	Aluminium	Aluminium	Aluminium
Material	Aluminium	Aluminium	Aluminium	Aluminium	Aluminium
Oberfläche	E6 / EV1 silber eloxiert	E6 / EV1 silber eloxiert	E5 silber eloxiert	E5 silber eloxiert	E5 silber eloxiert
Surface	E6 / EV1 Silver galvanized	E6 / EV1 Silver galvanized	Silver galvanized	Silver galvanized	Silver galvanized
Höhe / High (mm)	21	16,5	23	27	30
Abbildung / Figure	1	2	3	3	3
für / for	1.33.0600.3/4	1.33.0610.3/4	1.33.0752.1/2	1.33.0752.1/2	1.33.0752.1/2

ST

Aluminium

Aluminium

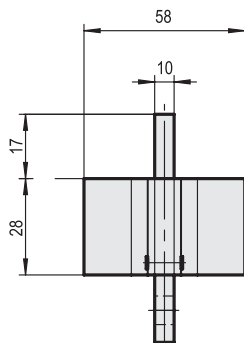


Abb. / Fig.: 1

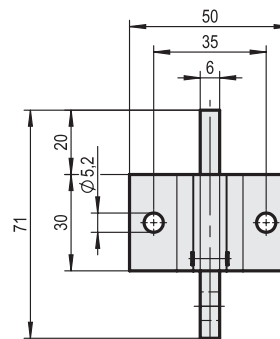
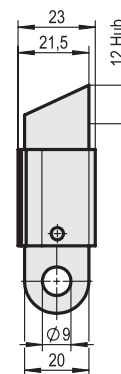


Abb. / Fig.: 2



Artikelnummer / Art. No.:	1.33.0700.0	1.33.0701.0*	1.33.0704.0	1.33.0705.0*
Material / Material	Stahl / Steel	Stahl / Steel	Stahl / Steel	Stahl / Steel
Oberfläche / Surface	weiß cB verzinkt galvanized white cB	weiß cB verzinkt galvanized white cB	weiß cB verzinkt galvanized white cB	weiß cB verzinkt galvanized white cB
Abbildung / Figure	1	1	2	2

Hinweis:

- Gehäuse Stahl verzinkt
- Falle Temperguss
- * mit 2 Anschraublöchern 6,5 mm bzw. 5,2 mm und Falle umgekehrt montiert

Please note:

- Housing steel galvanized
- Latch malleable cast iron
- * with 2 screw holes 6.5 mm / 5.2 mm and opposite mounted latch



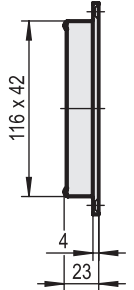
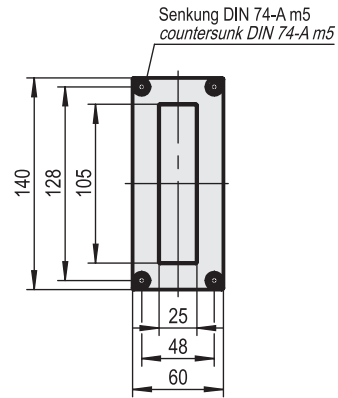


MUSCHELGRIFFE
FLUSH HANDLES

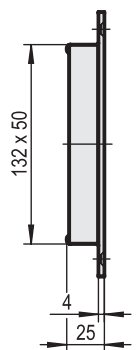
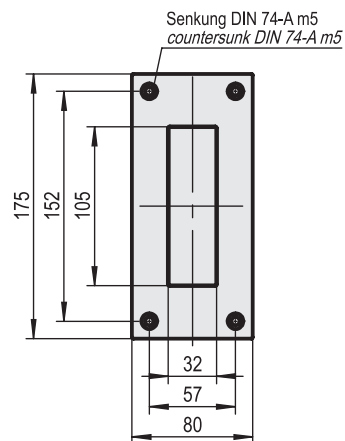
AL

Aluminium

Aluminium



Artikelnummer / Art. No.:	1.63.0675.0	1.63.0676.0
Material Material	Aluminium Aluminium	Aluminium Aluminium
Farbe Colour	schwarz einbrennlackiert stove-enamelled black	E6/EV1 silber eloxiert Silver galvanized

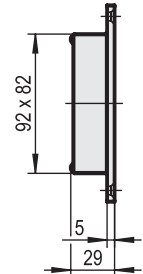
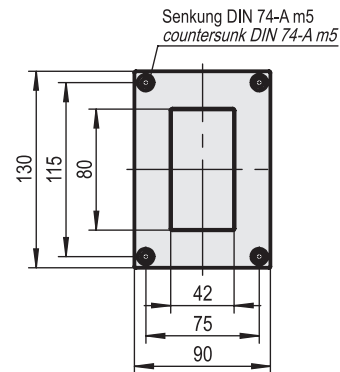


Artikelnummer / Art. No.:	1.63.0677.0	1.63.0678.0
Material Material	Aluminium Aluminium	Aluminium Aluminium
Farbe Colour	schwarz einbrennlackiert stove-enamelled black	E6/EV1 silber eloxiert Silver galvanized

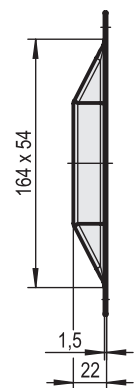
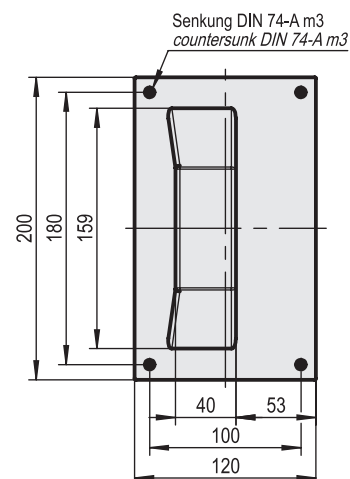
AL ST VA

Aluminium / Stahl / Edelstahl

Aluminium / Steel / Stainless steel



Artikelnummer / Art. No.:	1.63.0679.0	1.63.0680.0
Material Material	Aluminium Aluminium	Aluminium Aluminium
Farbe Colour	schwarz einbrennlackiert stove-enamelled black	E6/EV1 silber eloxiert Silver galvanized

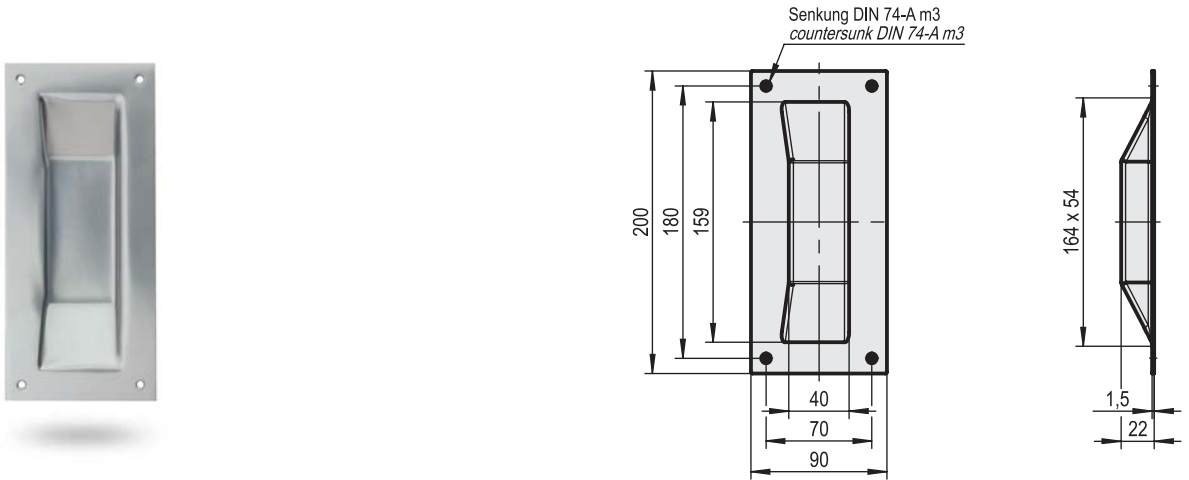


Artikelnummer / Art. No.:	1.63.0610.0	1.63.0612.0	1.63.0613.0
Material Material	Aluminium Aluminium	Stahl Steel	Edelstahl Stainless steel
Farbe Colour	E6/EV1 silber eloxiert Silver galvanized	weiß cB verzinkt galvanized white cB	fein matt Satin Stainless steel

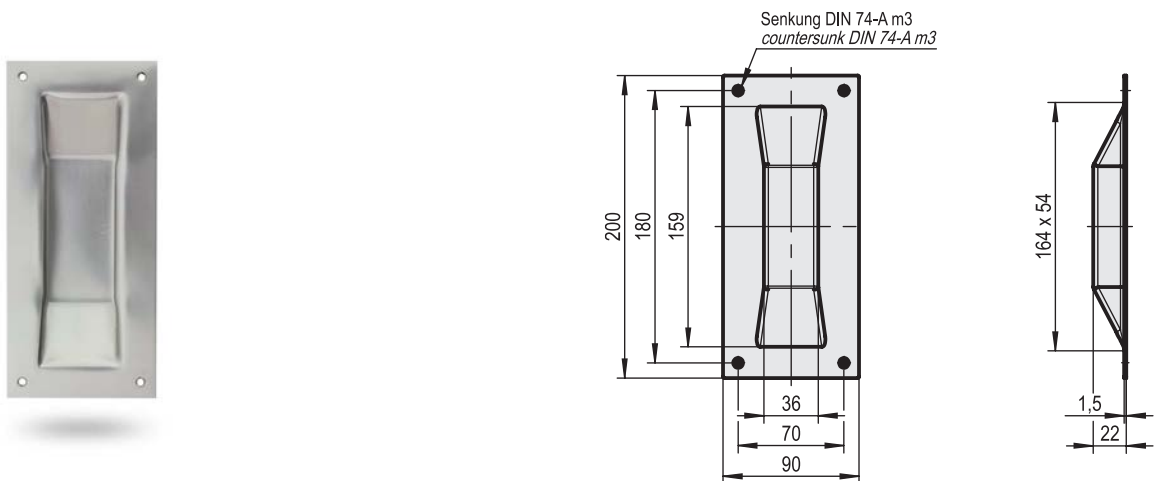
AL ST VA

Aluminium / Stahl / Edelstahl

Aluminium / Steel / Stainless steel



Artikelnummer / Art. No.:	1.63.0616.0	1.63.0617.0	1.63.0618.0	1.63.0619.0
Material	Aluminium	Stahl	Stahl	Edelstahl
Material	Aluminium	Steel	Steel	Stainless steel
Farbe	E6/EV1 silber eloxiert	silber einbrennlackiert	weiß cB verzinkt	fein matt
Colour	Silver galvanized	Silver stove-enamelled	galvanized white cB	Satin Stainless steel

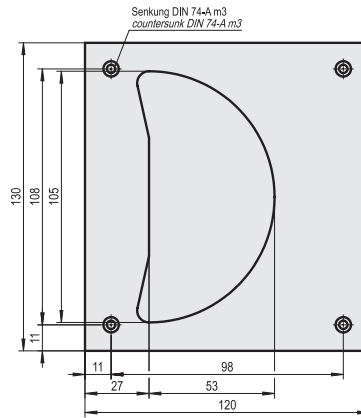


Artikelnummer / Art. No.:	1.63.0632.0	1.63.0633.0	1.63.0634.0	1.63.0635.0
Material	Aluminium	Stahl	Stahl	Edelstahl
Material	Aluminium	Steel	Steel	Stainless steel
Farbe	E6/EV1 silber eloxiert	silber einbrennlackiert	weiß cB verzinkt	fein matt
Colour	Silver galvanized	Silver stove-enamelled	galvanized white cB	Satin Stainless steel

AL ST VA

Aluminium / Stahl / Edelstahl

Aluminium / Steel / Stainless steel

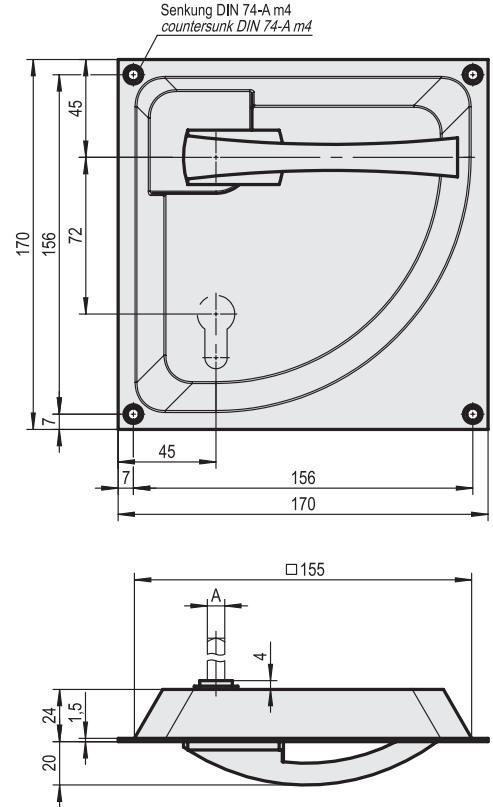


Artikelnummer / Art. No.:	1.63.0625.0	1.63.0627.0	1.63.0628.0
Material Material	Aluminium Aluminium	Stahl Steel	Edelstahl Stainless steel
Oberfläche Surface	E6/EV1 silber eloxiert Silver galvanized	weiß cB verzinkt galvanized white cB	fein matt Satin Stainless steel

AL

Aluminium

Aluminium



13

Artikelnummer / Art. No.:	1.63.0588.3/4	1.63.0589.3/4	1.63.0590.3/4	1.63.0591.3/4
Material Material	Aluminium Aluminium	Aluminium Aluminium	Aluminium Aluminium	Aluminium Aluminium
Oberfläche Surface	E6/EV1 silber eloxiert Silver galvanized	E6/EV1 silber eloxiert Silver galvanized	E6/EV1 silber eloxiert Silver galvanized	E6/EV1 silber eloxiert Silver galvanized
Ausführung Version	8 mm Lochteil Squarehole 8 mm	8 mm Stiftteil Squarepin 8 mm	9 mm Lochteil Squarehole 8 mm	9 mm Stiftteil Squarepin 8 mm
Lochung Keyway	PZ-gelocht european profile cylinder	PZ-gelocht european profile cylinder	PZ-gelocht european profile cylinder	PZ-gelocht european profile cylinder

Hinweis:

- Griffmulde und Klappdrücker aus Aluminium
- Kaba oder BB Lochung auf Anfrage
- geringste Entfernung für PZ-Lochung 55 mm
- Ausführung auch in Stahl oder Edelstahl lieferbar
- Sonderfarben auf Anfrage
- Zeichnung zeigt rechten Türbeschlag

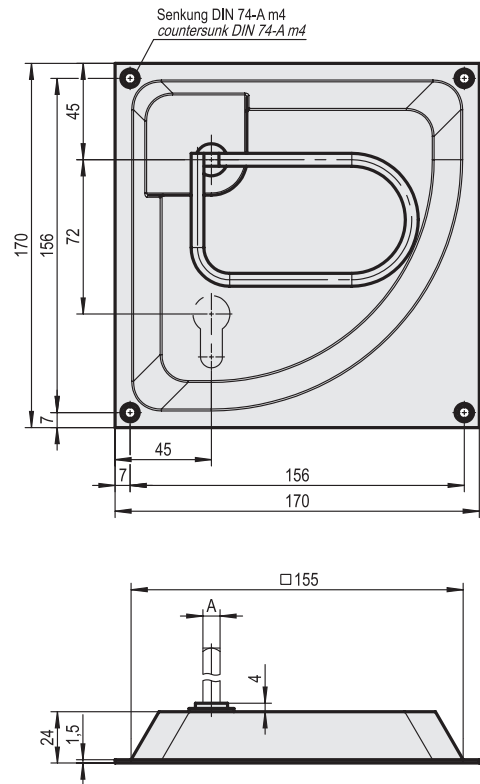
Please note:

- Grip recess and flush lever handle in aluminium
- Keyway Kaba and warded lock on request
- minimum distance for PZ keyway 55 mm
- also available in steel or stainless steel
- special colours on request
- Drawing shows right hand door fitting

ST AL

Stahl / Aluminium

Steel / Aluminium



13

Artikelnummer / Art. No.:	1.63.0642.3/4	1.63.0742.3/4	1.63.0644.3/4	1.63.0744.3/4
Material Material	Stahl / Aluminium Steel / Aluminium	Stahl / Aluminium Steel / Aluminium	Stahl / Aluminium Steel / Aluminium	Stahl / Aluminium Steel / Aluminium
Oberfläche Surface	silber einbrennlackiert silver stove-enamelled	silber einbrennlackiert silver stove-enamelled	silber einbrennlackiert silver stove-enamelled	silber einbrennlackiert silver stove-enamelled
Ausführung Version	8 mm Lochteil Squarehole 8 mm	8 mm Stiftteil Squarepin 8 mm	9 mm Lochteil Squarehole 9 mm	9 mm Stiftteil Squarepin 9 mm
Lochung Keyway	PZ-gelocht european profile cylinder	PZ-gelocht european profile cylinder	PZ-gelocht european profile cylinder	PZ-gelocht european profile cylinder

Hinweis:

- Griffmulde Stahl und Klappring aus Aluminium
- Kaba oder BB Lochung auf Anfrage
- geringste Entfernung für PZ-Lochung 55 mm
- Muschel auch in Aluminium lieferbar
- Sonderfarben auf Anfrage
- Zeichnung zeigt rechten Türbeschlag

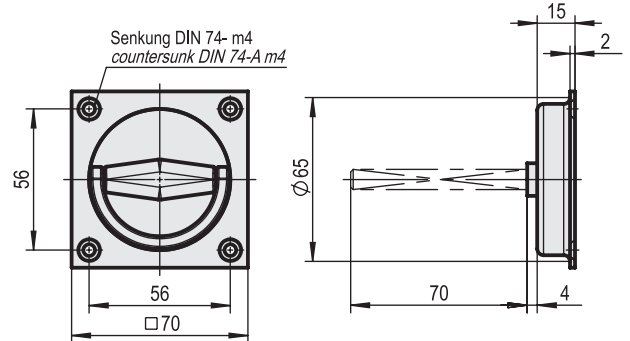
Please note:

- Grip recess made of steel with hinged ring in aluminium
- Keyway Kaba and warded lock on request
- minimum distance for PZ keyway 55 mm
- Body also available in aluminium with aluminium ring
- special colours on request
- Drawing shows right hand door fitting

ST AL

Stahl / Aluminium

Steel / Aluminium



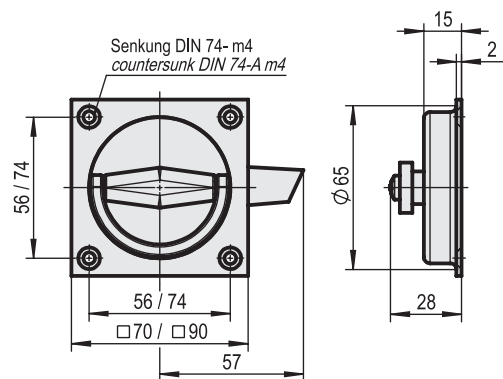
Artikelnummer Art. No.:	1.63.0644.0	1.63.0744.0	1.63.0653.0	1.63.0753.0	1.63.0654.0*	1.63.0754.0*
Material Material	Stahl / Aluminium Steel / Aluminium	Stahl / Aluminium Steel / Aluminium	Stahl / Aluminium Steel / Aluminium	Stahl / Aluminium Steel / Aluminium	Aluminium Aluminium	Aluminium Aluminium
Farbe Colour	silber silver	silber silver	schwarz black	silber silver	E6/EV1 silber E6/EV1 silver	E6/EV1 silber E6/EV1 silver
Oberfläche Surface	einbrennlackiert stove-enamelled	einbrennlackiert stove-enamelled	einbrennlackiert stove-enamelled	einbrennlackiert stove-enamelled	eloxiert galvanized plated	eloxiert galvanized plated
Ausführung Version	8 mm Lochteil Squarehole 8 mm	8 mm Stiftteil Squarepin 8 mm	8 mm Lochteil Squarehole 8 mm	8 mm Stiftteil Squarepin 8 mm	8 mm Lochteil Squarehole 8 mm	8 mm Stiftteil Squarepin 8 mm

Hinweis:

- Griffmulde Stahl und Klappring aus Aluminium
- Stiftausführung 7 mm auf Anfrage
- Klappringgriff fest drehbar
- Stift 70 mm vorstehend (auf Anfrage)
- * Muschel und Griff aus Aluminium

Please note:

- Grip recess made of steel with hinged ring of aluminium
- Squarepin 7 mm on request
- Handle fixed turnable
- Squarepin projecting standard 70 mm (on request)
- * Body and handle made of aluminium



Artikelnummer Art. No.:	1.63.0710.0	1.63.0711.0	1.63.0712.0*	1.63.0713.0	1.63.0714.0	1.63.0715.0*
Material Material	Stahl / Aluminium Steel / Aluminium	Stahl / Aluminium Steel / Aluminium	Aluminium Aluminium	Stahl / Aluminium Steel / Aluminium	Stahl / Aluminium Steel / Aluminium	Aluminium Aluminium
Farbe Colour	silber silver	schwarz black	silber silver	silber silver	schwarz black	silber silver
Oberfläche Surface	einbrennlackiert stove-enamelled	einbrennlackiert stove-enamelled	einbrennlackiert stove-enamelled	einbrennlackiert stove-enamelled	einbrennlackiert stove-enamelled	einbrennlackiert stove-enamelled
Ausführung Version	70 mm x 70 mm	70 mm x 70 mm	70 mm x 70 mm	90 mm x 90 mm	90 mm x 90 mm	90 mm x 90 mm

Hinweis:

- Griffmulde Stahl und Klappring aus Aluminium
- Klappringgriff fest drehbar
- Zunge Stahl verzinkt
- * Muschel und Griff in Aluminium

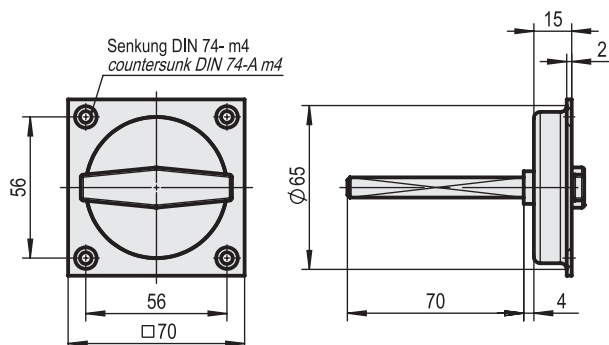
Please note:

- Grip recess made of steel with hinged ring of aluminium
- Handle fixed turnable
- Cam steel galvanized
- * Body and handle made of aluminium

ST AL

Stahl / Aluminium

Steel / Aluminium



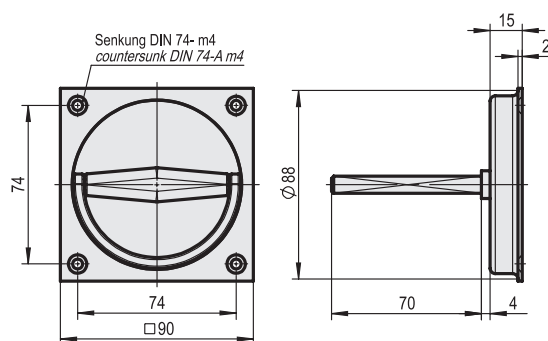
Artikelnummer Art. No.:	1.63.0609.0	1.63.0709.0	1.63.0667.0	1.63.0767.0	1.63.0668.0*	1.63.0768.0*
Material Material	Stahl / Aluminium Steel / Aluminium	Stahl / Aluminium Steel / Aluminium	Stahl / Aluminium Steel / Aluminium	Stahl / Aluminium Steel / Aluminium	Aluminium Aluminium	Aluminium Aluminium
Farbe Colour	silber silver	silber silver	schwarz black	schwarz black	E6/EV1 silber E6/EV1 silver	E6/EV1 silber E6/EV1 silver
Oberfläche Surface	einbrennlackiert stove-enamelled	einbrennlackiert stove-enamelled	einbrennlackiert stove-enamelled	einbrennlackiert stove-enamelled	eloxiert galvanized plated	eloxiert galvanized plated
Ausführung Version	8 mm Lochteil Squarepin 8 mm	8 mm Stiftteil Squarepin 8 mm	8 mm Lochteil Squarehole 8 mm	8 mm Stiftteil Squarepin 8 mm	8 mm Lochteil Squarehole 8 mm	8 mm Stiftteil Squarepin 8 mm

Hinweis:

- Griffmulde Stahl und Klappring aus Aluminium
- Stiftausführung 7 mm auf Anfrage
- Klappringgriff fest drehbar
- Stift 70 mm vorstehend (auf Anfrage)
- * Muschel und Griff in Aluminium

Please note:

- Grip recess made of steel with hinged ring of aluminium
- Squarepin 7 mm on request
- Handle fixed turnable
- Squarepin projecting standard 70 mm (on request)
- * Body and handle made of aluminium



Artikelnummer Art. No.:	1.63.0655.0	1.63.0656.0	1.63.0657.0	1.63.0658.0	1.63.0659.0	1.63.0660.0
Material Material	Stahl / Aluminium Steel / Aluminium	Stahl / Aluminium Steel / Aluminium	Stahl / Aluminium Steel / Aluminium	Aluminium Aluminium	Aluminium Aluminium	Aluminium Aluminium
Farbe Colour	schwarz black	schwarz black	schwarz black	E6/EV1 silber / silver	E6/EV1 silber / silver	E6/EV1 silber / silver
Oberfläche Surface	einbrennlackiert stove-enamelled	einbrennlackiert stove-enamelled	einbrennlackiert stove-enamelled	eloxiert galvanized	eloxiert galvanized	eloxiert galvanized
Ausführung Version	8 mm Lochteil Squarehole 8 mm	9 mm Lochteil Squarehole 9 mm	10 mm Lochteil Squarehole 10 mm	8 mm Lochteil Squarehole 8 mm	9 mm Lochteil Squarehole 9 mm	10 mm Lochteil Squarehole 10 mm

Hinweis:

- Stahl/Aluminium = Griffmulde Stahl und Klappring aus Aluminium
- Aluminium = Griffmulde und Klappring aus Aluminium

Please note:

- Steel/Aluminium = Grip recess made of steel with hinged ring of aluminium
- Aluminium = Body and lever handle of aluminium

auch lieferbar:

- Stiftteilausführung (Standard 70 mm vorstehend)

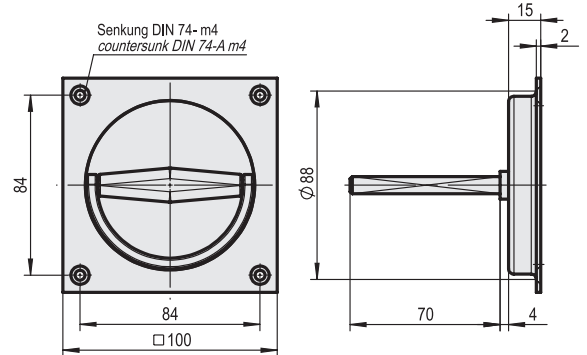
also available:

- Version with Squarepin projecting standard 70 mm

ST AL VA

Stahl / Aluminium / Edelstahl

Steel / Aluminium / Stainless steel



Artikelnummer Art. No.:	1.63.0661.0	1.63.0662.0	1.63.0663.0	1.63.0664.0	1.63.0665.0	1.63.0666.0
Material Material	Stahl / Aluminium Steel / Aluminium	Stahl / Aluminium Steel / Aluminium	Stahl / Aluminium Steel / Aluminium	Aluminium Aluminium	Aluminium Aluminium	Aluminium Aluminium
Farbe Colour	schwarz black	schwarz black	schwarz black	E6/EV1 silber / silver	E6/EV1 silber / silver	E6/EV1 silber / silver
Oberfläche Surface	einbrennlackiert stove-enamelled	einbrennlackiert stove-enamelled	einbrennlackiert stove-enamelled	eloxiert galvanized	eloxiert galvanized	eloxiert galvanized
Ausführung Version	8 mm Lochteil Squarehole 8 mm	9 mm Lochteil Squarehole 9 mm	10 mm Lochteil Squarehole 10 mm	8 mm Lochteil Squarehole 8 mm	9 mm Lochteil Squarehole 9 mm	10 mm Lochteil Squarehole 10 mm

Hinweis:

- Stahl/Aluminium = Griffmulde Stahl und Klappring aus Aluminium
- Aluminium = Griffmulde und Klappring aus Aluminium

Please note:

- Steel/Aluminium = Grip recess made of steel with hinged ring of aluminium
- Aluminium = Body and lever handle of aluminium

auch lieferbar:

- Stiftteilausführung (Standard 70 mm vorstehend)

also available:

- Version with Squarepin projecting standard 70 mm

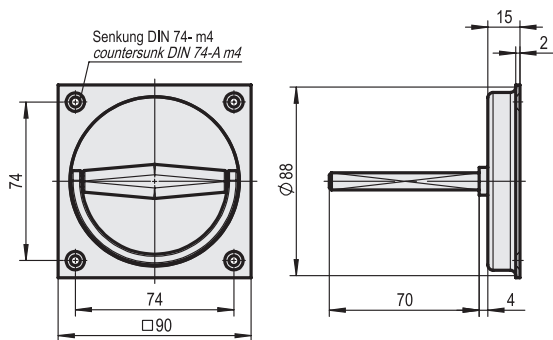


Abb. / Fig.: 1

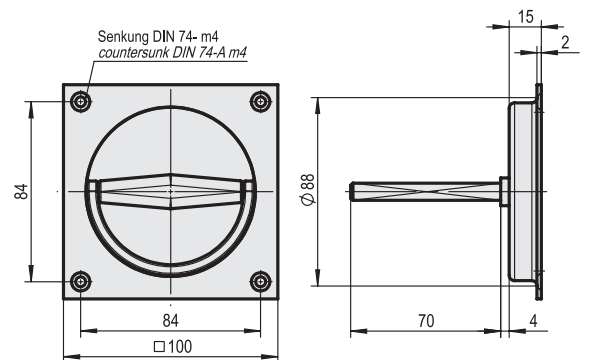


Abb. / Fig.: 2

Artikelnummer / Art. No.:	1.63.0621.0	1.63.0622.0	1.63.0629.0
Material / Material	Edelstahl / Stainless steel	Edelstahl / Stainless steel	Edelstahl / Stainless steel
Oberfläche / Surface	fein matt / Satin Stainless steel	fein matt / Satin Stainless steel	fein matt / Satin Stainless steel
Ausführung / Version	8 mm Stiftteil / Squarepin 8 mm	9 mm Stiftteil / Squarepin 9 mm	9 mm Stiftteil / Squarepin 9 mm
Abbildung / Figure	1	1	2

Hinweis:

- Edelstahl = Griffmulde und Klappring Edelstahl

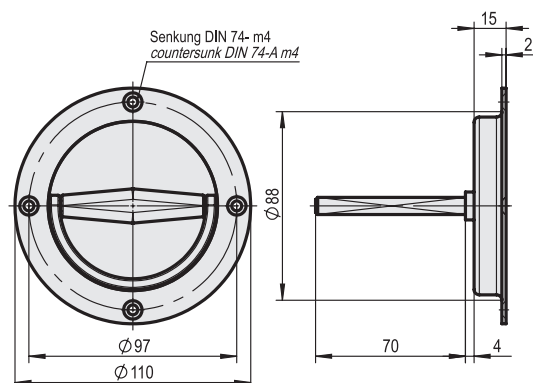
Please note:

- Stainless steel = body and lever handle of stainless steel

ST AL VA

Stahl / Aluminium / Edelstahl

Steel / Aluminium / Stainless steel



Artikelnummer Art. No.:	1.63.0669.0	1.63.0670.0	1.63.0671.0	1.63.0672.0	1.63.0673.0	1.63.0674.0
Material Material	Stahl / Aluminium Steel / Aluminium	Stahl / Aluminium Steel / Aluminium	Stahl / Aluminium Steel / Aluminium	Aluminium Aluminium	Aluminium Aluminium	Aluminium Aluminium
Farbe Colour	schwarz black	schwarz black	schwarz black	E6/EV1 silber / silver	E6/EV1 silber / silver	E6/EV1 silber / silver
Oberfläche Surface	einbrennlackiert stove-enamelled	einbrennlackiert stove-enamelled	einbrennlackiert stove-enamelled	eloxiert galvanized	eloxiert galvanized	eloxiert galvanized
Ausführung Version	8 mm Lochteil Squarehole 8 mm	9 mm Lochteil Squarehole 9 mm	10 mm Lochteil Squarehole 10 mm	8 mm Lochteil Squarehole 8 mm	9 mm Lochteil Squarehole 9 mm	10 mm Lochteil Squarehole 10 mm

Hinweis:

- Stahl/Aluminium = Griffmulde Stahl und Klapperring aus Aluminium
- Aluminium = Griffmulde und Klapperring aus Aluminium

Please note:

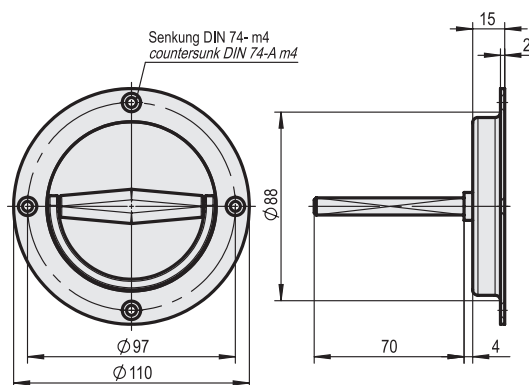
- Steel/Aluminium = Grip recess made of steel with hinged ring of aluminium
- Aluminium = Body and lever handle of aluminium

auch lieferbar:

- Stifteilausführung (Standard 70 mm vorstehend)

also available:

- Version with Squarepin projecting standard 70 mm



Artikelnummer / Art. No.:	1.63.0694.0	1.63.0698.0
Material / Material	Edelstahl / Stainless steel	Edelstahl / Stainless steel
Oberfläche / Surface	fein matt / Satin Stainless steel	fein matt / Satin Stainless steel
Ausführung / Version	8 mm Stifteil/ Squarepin 8 mm	9 mm Stifteil/ Squarepin 9 mm

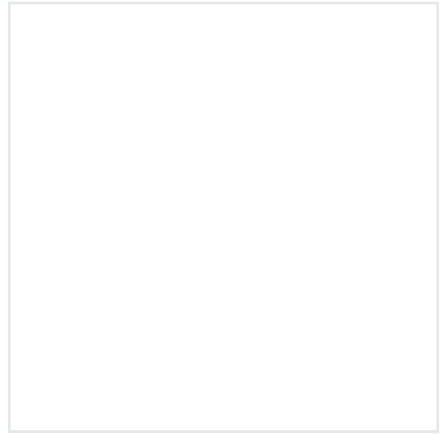
Hinweis:

- Edelstahl = Griffmulde und Klapperring Edelstahl

Please note:

- Stainless steel = body and lever handle of stainless steel





ANTI-PANIK-SYSTEME
ANTI-PANIC SYSTEMS



Durch die Einführung dieser Europeanormen in 2003 gelten europaweit einheitliche Vorschriften für die Ausstattung von Flucht- und Paniktüren. Hier kommt man der Forderung nach, mehr Sicherheit in allen Gebäuden zu erzielen.

Bislang wurde in Deutschland bei Türen für Flucht- und Rettungswege nicht zwischen Notausgangs- und Paniktüren unterschieden. Seit dem 01.04.2003 gelten für Rettungs- und Fluchtwege die neuen Europeanormen DIN EN 179 und DIN EN 1125. Diese Normen sind auch seit 2004 im deutschen Baurecht verankert, somit geltendes deutsches Recht und damit zu beachten und umzusetzen.

Steinbach & Vollmann bietet Ihnen mit diesem Katalog kompetente Lösungen für die unterschiedlichen Anforderungen der Architekten und Planer in Bezug auf die neuen Europeanormen, d. h. optimale Lösungen in allen Gebäuden.

DIN EN 179:
Anwendungspflicht:



Gilt für Gebäude in denen die Menschen mit der Umgebung und den Ausgängen und deren Beschlägen vertraut sind bzw. unterwiesen wurden. Zugelassen sind Türdrücker und Stoßplatten, die für diese Verwendung zertifiziert wurden (Panikstangen nach DIN EN 1125 sind hier natürlich auch zugelassen).

DIN EN 1125:
Anwendungspflicht:



Gilt für Gebäude in denen Paniksituationen entstehen können und hoher Publikumsverkehr herrscht. Die Menschen in den Gebäuden sind nicht mit den Ausgängen und deren Beschlägen vertraut. Zugelassen sind horizontale Griff- oder Druckstangen (Pushbar) nach o. g. Norm. Das Beschlagsystem ist zusammen geprüft und zertifiziert.

With the introduction of the DIN EN 179 and DIN EN 1125 in 2003 European regulation have come into force which guarantee the same equipment for escape and panic doors all over Europe. More safety in all buildings- that's the demand of the new regulation.

In the case of doors used in conjunction with emergency exit and escape routes, no difference has so far been made in Germany between emergency exit doors and panic doors.

Since 01.04.2003, the new European standards DIN EN 179 and DIN EN 1125 apply to emergency exit and escape routes. These standards have also been anchored in German building legislation since 2004 and as such are valid German law, therefore requiring compliance and implementation.

Steinbach & Vollmann offers all components and a system containing the required components all tested and certified according to the regulation.

DIN EN 179:
Mandatory application:



Is valid for buildings / emergency exits in the case of which panic situations are not to be expected. Persons in the given building are to be familiarised with the doors and the hardware fitted to same. The following are approved, door lever handles or push panels, tested and certified according to DIN EN 179 (Panic Pars with DIN EN 1125 are of course also approved).

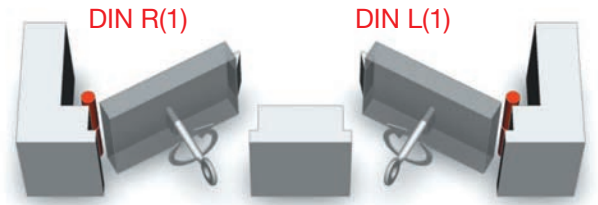
DIN EN 1125:
Mandatory application:



Is valid for buildings/emergency exits that could be subject to panic situations. The persons in the given building are not familiar with the doors and the hardware fitted to same. The following are approved, horizontal handle or push bars, tested and certified according to DIN EN 1125.

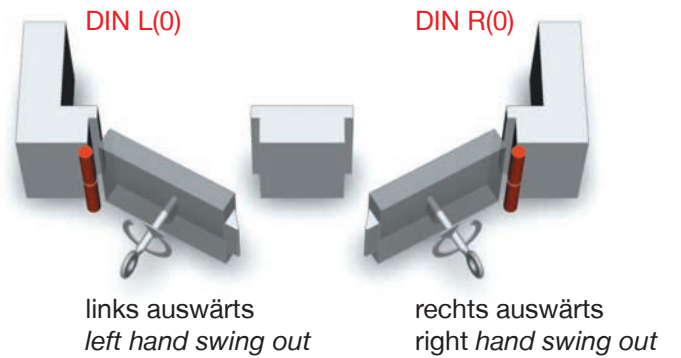
Betrachtung von außen | **Betrachtung nach DIN 107**

standing outside | *standing hinge side*



links einwärts
left hand swing in

rechts einwärts
right hand swing in

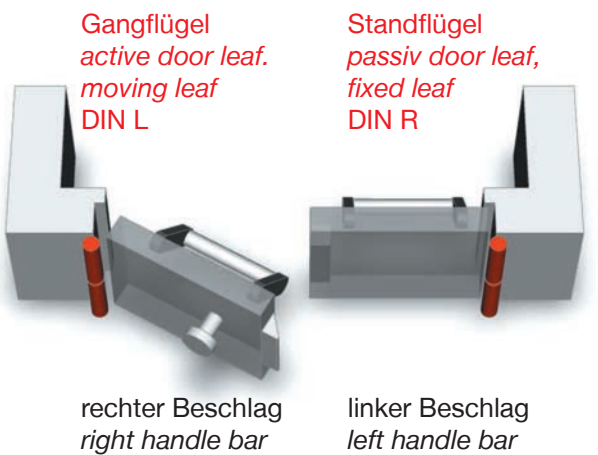
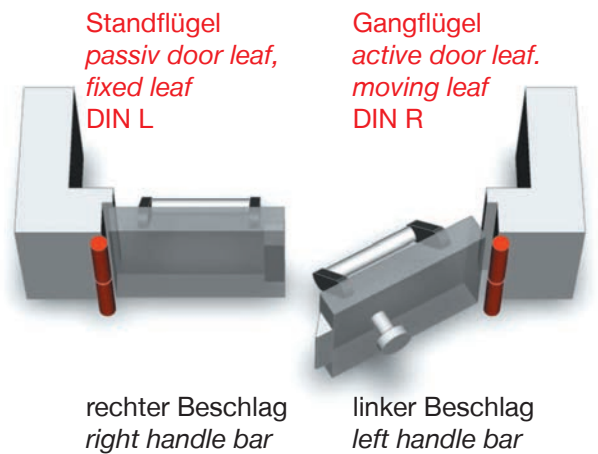
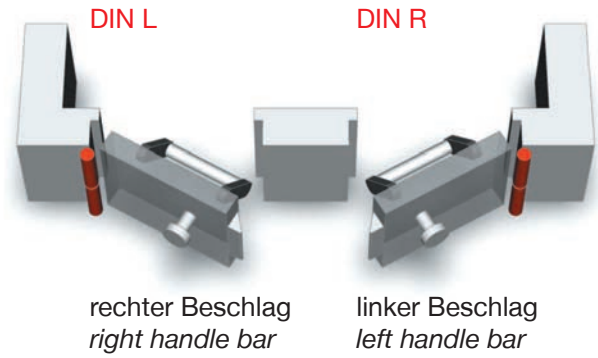


links auswärts
left hand swing out

rechts auswärts
right hand swing out

Beschlagrichtung | Tür- und Schlossrichtung

handle bar direction | door and lock direction



Durchgangsfunktion 'D'

Verwendung:

Für Türsysteme bei denen zeitweise ein Durchgang von innen und außen erforderlich ist. Nach einer Panikbetätigung der Tür ist automatisch auch der Zugang von der Außenseite möglich. Um dies zu verhindern, muss der Riegel wieder mit dem Schlüssel vorgeschlossen werden. Ein Öffnen der Gefahrenseite ist grundsätzlich immer möglich. (Fluchttürfunktion)

Funktion auf der Gefahrenseite:

Auf der Gefahrenseite wird im Panikfall die Falle und der vorgeschlossene Riegel gleichzeitig über den Paniktürverschluss (Türdrücker oder Stangengriff) zurückgezogen. Mit dem Schlüssel wird das Schloss wieder ver- und entriegelt.

Funktion auf der Außenseite:

Befindet sich auf der Außenseite ein Türdrücker, kann die Falle im entriegelten Zustand sowie nach einer Panikentriegelung mit dem Türdrücker zurückgezogen werden. Mit dem Schlüssel wird das Schloss ver- und entriegelt. Im verriegelten Zustand ist der Türdrücker auf Leerlauf geschaltet.

Wechselfunktion 'E'

Verwendung:

Für Türsysteme bei denen grundsätzlich eine unberechtigte Öffnung von außen verhindert werden soll. Grundsätzlich ist eine Öffnung der Tür von der Gefahrenseite immer möglich. (Fluchttürfunktion)

Funktion auf der Gefahrenseite:

Auf der Gefahrenseite wird im Panikfall die Falle und der vorgeschlossene Riegel gleichzeitig über den Paniktürverschluss (Türdrücker oder Stangengriff) zurückgezogen. Die Falle kann im entriegelten Zustand mit dem Türdrücker, Stangenbeschlag oder dem Schlüssel zurückgezogen werden. Mit dem Schlüssel wird das Schloss wieder ver- und entriegelt.

Funktion auf der Außenseite:

Auf der Außenseite befindet sich ein feststehender Knopf. Nach einer Panikentriegelung mit dem Türdrücker kann die Falle mit dem Schlüssel zurückgezogen werden. Mit dem Schlüssel wird das Schloss ver- und entriegelt.

Transit function 'D'

Application:

Suitable for door systems, which are designed to permit free access from the inside and the outside of a building for specific periods. To prevent opening of the door after the panic release has been activated the bolt has to be moved into the locked position by means of the key. Access to the outside can always be obtained; emergency exit is not compromised even when the door is locked (emergency exit operation)

Internal aspect / emergency exit side:

The internal side of the door is equipped with a lever or panic bar. The locked bolt can be retracted simultaneously with the latch via the lever or panic bar in an emergency situation. The lock can be locked and unlocked by means of a key.

External aspect:

The external side of the door is equipped with a lever. In the unlocked mode the latch can be retracted by means of the lever. The latch can be locked and unlocked by means of a key. After a panic release has been activated from the internal side the latch can be retracted from the external side using the lever. The lever is non-operational while the door is in the locked mode.

Transmission function 'E'

Application:

Suitable for door systems, where unauthorized external access must be prevented thus maintaining security. Access to the outside can always be obtained; emergency exit is not compromised even when the door is locked. (emergency exit operation)

Internal aspect / emergency exit side:

The internal side of the door is equipped with a lever or panic bar. The locked bolt can be retracted simultaneously with the latch via the lever or panic bar in an emergency situation. In the unlocked mode the latch can be retracted by means of the lever, panic bar or key. The lock can be locked and unlocked by means of a key.

External aspect:

The external side of the door is equipped with a fixed door knob. In the unlocked mode the latch can be retracted by means of the key. The lock can be locked and unlocked by means of a key.

Umschaltfunktion 'B'

Verwendung:

Für Türsysteme bei denen zeitweise ein Durchgang von innen und außen zu gewährleisten ist und zusätzlich von außen zeitweise nicht begehbar sein dürfen. Ein Öffnen der Gefahrenseite ist grundsätzlich immer möglich. (Fluchttürfunktion)

Funktion auf der Gefahrenseite:

(bei vorgeschlossenem Riegel) Auf der Gefahrenseite wird im Panikfall die Falle und der vorgeschlossene Riegel gleichzeitig über den Paniktürverschluss (Türdrücker oder Stangengriff) zurückgezogen. Die Tür kann geöffnet werden.

Funktion auf der Außenseite:

(bei vorgeschlossenem Riegel) Auf der Außenseite befindet sich ein Türdrücker. Die Tür wird über den Schlüssel entriegelt und schaltet die Nuss in Funktion, so dass mit dem Türdrücker die Falle zurückgezogen werden kann und die Tür geöffnet wird. Bei vorgeschlossenem Riegel ist die Schlossnuss auf Leerlauf geschaltet. Der Riegel ist grundsätzlich über den Schlüssel schließbar.

Panikfunktion 'P'

Verwendung:

Für Türsysteme bei denen zeitweise ein Durchgang von innen und außen erforderlich ist. Nach einer Panikbetätigung der Tür ist automatisch auch der Zugang von der Außenseite möglich, d. h. Rettungsmaßnahmen werden nicht behindert. Bei dieser Funktion muss nach zur Verhinderung des Öffnens der Tür von außen in jedem Fall wieder eine Verriegelung mit dem Schlüssel erfolgen. Ein Öffnen der Gefahrenseite ist grundsätzlich immer möglich. (Fluchttürfunktion)

Funktion auf der Gefahrenseite:

Auf der Gefahrenseite wird im Panikfall der vorgeschlossene Riegel gleichzeitig über den Paniktürverschluss (Türdrücker oder Stangengriff) zurückgezogen.
Die Tür kann geöffnet werden. Mit dem Schlüssel kann das Schloss wieder ver- und entriegelt.

Funktion auf der Außenseite:

Auf der Außenseite befindet sich ein feststehender Knopf. Im entriegelten Zustand ist die Tür begehbar. Mit dem Schlüssel wird das Schloss ver- und entriegelt.

Change-over function 'B'

Application:

Suitable for door systems, which are designed to permit free access from the inside and the outside of a building for specific periods but additionally must not be accessible from the outside for designated periods. Access to the outside can always be obtained; emergency exit is not compromised even when the door is locked (emergency exit operation)

Internal aspect / emergency exit side:

With security bolt in the locked position. The internal side of the door is equipped with a lever or panic bar. Activation of the lever or panic bar causes the latch and the locked bolt to retract. The door can now be opened.

External aspect:

The external side of the door is equipped with a lever. When the bolt is engaged the follower is in non-operational mode. When the bolt is retracted the follower remains in the non-operational mode. The follower is switched to operational mode only after the key has been operated. The door can now be opened using the lever. The security bolt can always be locked using the key.

Panik function 'P'

Application:

Suitable for door systems, where unauthorized external access must be prevented thus maintaining security. Access to the outside can always be obtained; emergency exit is not compromised even when the door is locked. (emergency exit operation)

Internal aspect / emergency exit side:

The internal side of the door is equipped with a lever or panic bar. Activation of the lever or panic bar causes the bolt to retract in an emergency situation. The lock can be locked and unlocked by means of a key.

External aspect:

The external side of the door is equipped with a fixed door knob. The door can be passed through while it is unlocked. The lock can be locked and unlocked by means of a key.



Panikausführung E

Panic function E

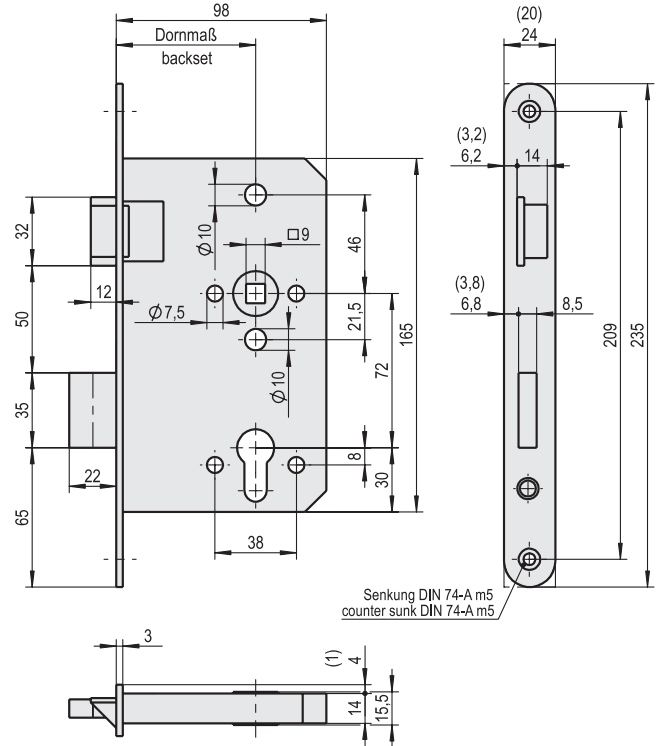
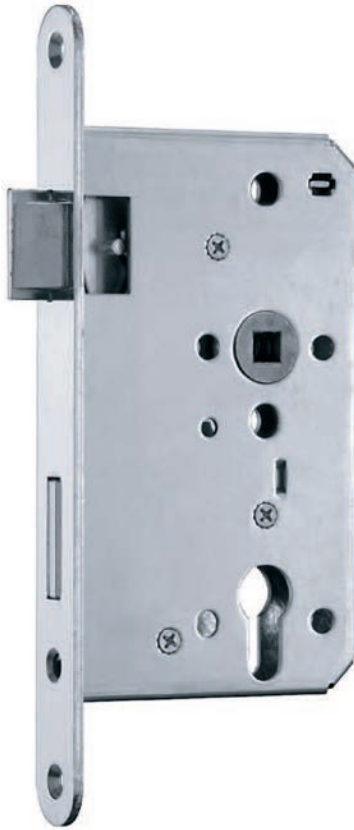


Abbildung = Panikausführung **E**
Illustration = Panic function **E**

14

Artikelnummer / Art. No.:	1.11.2704.1/2	1.11.2708.1/2
Schließart / Lock type	PZW	PZW
Dornmaße / Backsets (mm)	55	65
Entfernung / Centres (mm)	72	72
Stulp ¹ rund / Face plate ¹ round (mm)	235 x 24 x 3	235 x 24 x 3
Nuss 9 mm 1-teilig / Square hub 9 mm	✓	✓
Nuss 9 mm 2-teilig / Divided square hub 9 mm	-	-
Verriegelung / Locking device	1-Punkt/Point	1-Punkt/Point
Sonderfunktion / Special funktion	•	•

auf Anfrage / Optional • = ja / yes, - = nein / no ¹Edelstahl / stainless steel
Beschlag siehe Seite 14/22, 14/23 und 14/24
Panic bar system on page 14/22, 14/23 and 14/24

ANTI-PANIK-SCHLOSS 1-FLÜGELIGE STAHL- / HOLZTÜREN

ANTI-PANIC LOCK 1-FOLD STEEL- / WOODEN DOORS



Panikausführung B, D, E

Panic function B, D, E

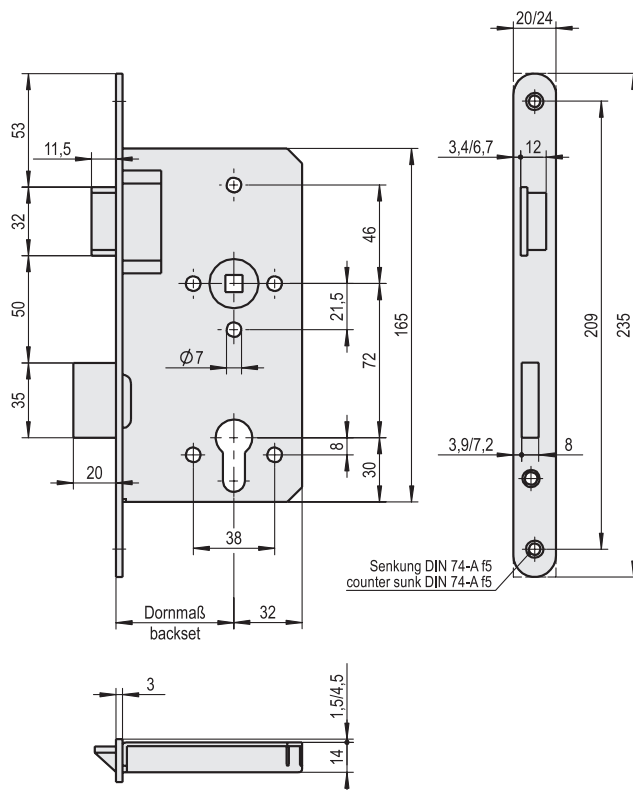


Abbildung = Panikausführung **E**
Illustration = Panic function **E**



Artikelnummer / Art. No.:	1.11.2629.1/2 B	1.11.2633.1/2 B	1.11.2637.1/2 B	1.11.2641.1/2 B
Schließart / Lock type	PZW	PZW	PZW	PZW
Dornmaße / Backsets (mm)	55	65	80	100
Entfernung / Centres (mm)	72	72	72	72
Stulp ¹ rund / Face plate ¹ round (mm)	235 x 24 x 3	235 x 24 x 3	235 x 24 x 3	235 x 24 x 3
Nuss 9 mm 1-teilig / Square hub 9 mm	✓	✓	✓	✓
Nuss 9 mm 2-teilig / Divided square hub 9 mm	-	-	-	-
Verriegelung / Locking device	1-Punkt/Point	1-Punkt/Point	1-Punkt/Point	1-Punkt/Point
Sonderfunktion / Special funktion	•	•	•	•

auf Anfrage / Optional • = ja / yes, - = nein / no ¹Edelstahl / stainless steel
Beschlag siehe Seite 14/22, 14/23 und 14/24
Panic bar system on page 14/22, 14/23 and 14/24



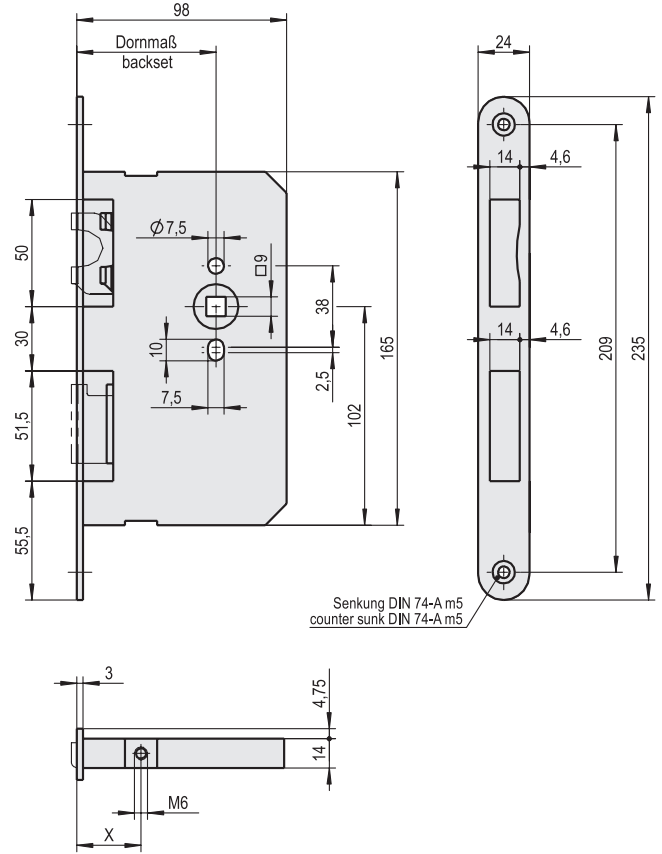
ANTI-PANIK-SCHLOSS
2-FLÜGELIGE STAHL- / HOLZTÜREN

ANTI-PANIC LOCK
2-FOLD STEEL- / WOODEN DOORS



Panikausführung P | Standflügel

Panic function P | inactive leaf



14

Artikelnummer / Art. No.:	1.11.2680.1/2	1.11.2681.1/2	1.11.2682.1/2
Schließart / Lock type	-	-	-
Dornmaße / Backsets (mm)	65	80	100
Entfernung / Centres (mm)	-	-	-
Stulp ¹ rund / Face plate ¹ round (mm)	235 x 24 x 3	235 x 24 x 3	235 x 24 x 3
Nuss 9 mm 1-teilig / Square hub 9 mm	✓	✓	✓
Maß X / Measurement X	30	45	65
Verriegelung / Locking device	2-Punkt/Point	2-Punkt/Point	2-Punkt/Point
Sonderfunktion / Special funktion	-	-	-

auf Anfrage / Optional • = ja / yes, - = nein / no ¹Edelstahl / stainless steel

Beschlag siehe Seite 14/22, 14/23 und 14/24

Panic bar system on page 14/22, 14/23 and 14/24



Panikausführung B, D, E | Gangflügel

Panic function B, D, E | active leaf

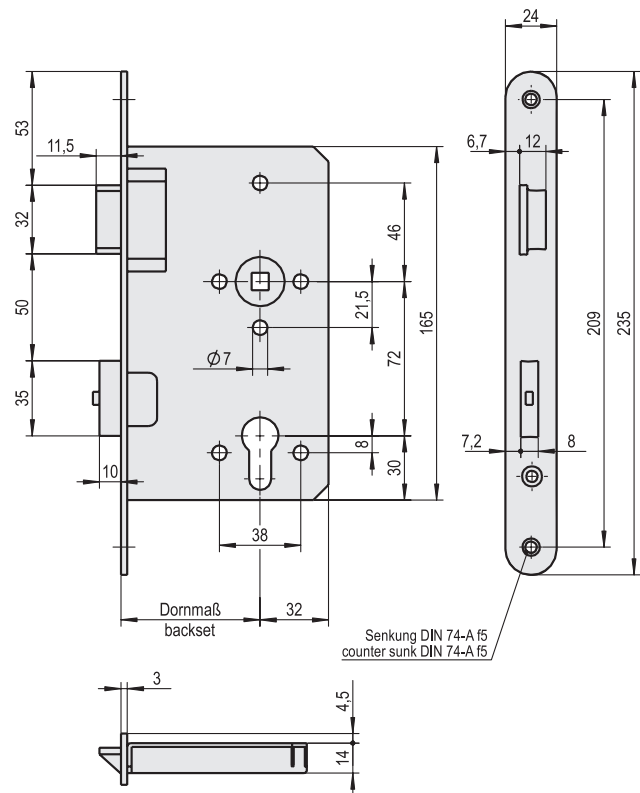


Abbildung = Panikausführung **E**
Illustration = Panic function **E**

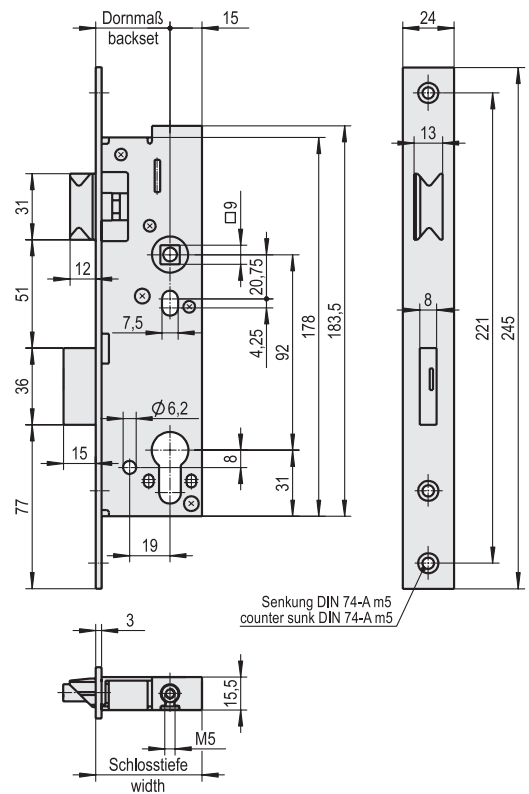
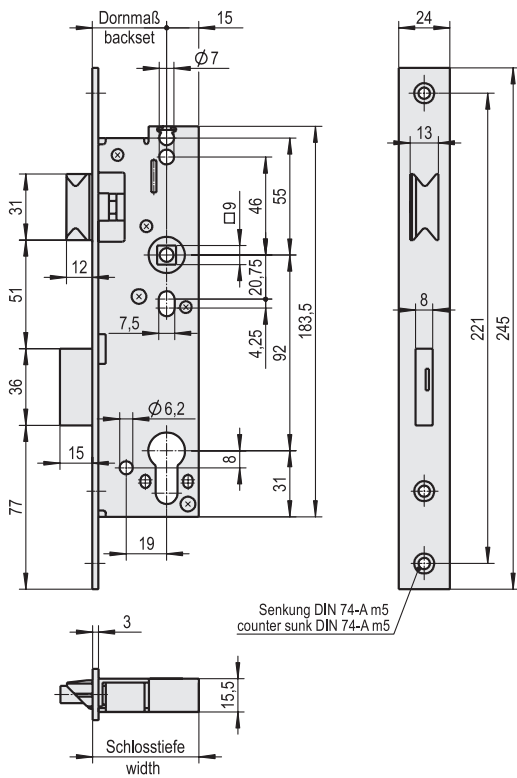
Artikelnummer / Art. No.:	1.11.2664.1/2 B	1.11.2665.1/2 B	1.11.2666.1/2 B	1.11.2667.1/2 B
Schließart / Lock type	PZW	PZW	PZW	PZW
Dornmaße / Backsets (mm)	55	65	80	100
Entfernung / Centres (mm)	72	72	72	72
Stulp ¹ rund / Face plate ¹ round (mm)	235 x 24 x 3	235 x 24 x 3	235 x 24 x 3	235 x 24 x 3
Nuss 9 mm 1-teilig / Square hub 9 mm	✓	✓	✓	✓
Nuss 9 mm 2-teilig / Divided square hub 9 mm	-	-	-	-
Verriegelung / Locking device	1-Punkt/Point	1-Punkt/Point	1-Punkt/Point	1-Punkt/Point
Sonderfunktion / Special funktion	•	•	•	•

auf Anfrage / Optional • = ja / yes, - = nein / no ¹Edelstahl / stainless steel
Beschlag siehe Seite 14/22, 14/23 und 14/24
Panic bar system on page 14/22, 14/23 and 14/24



Panikausführung D

Panic function D



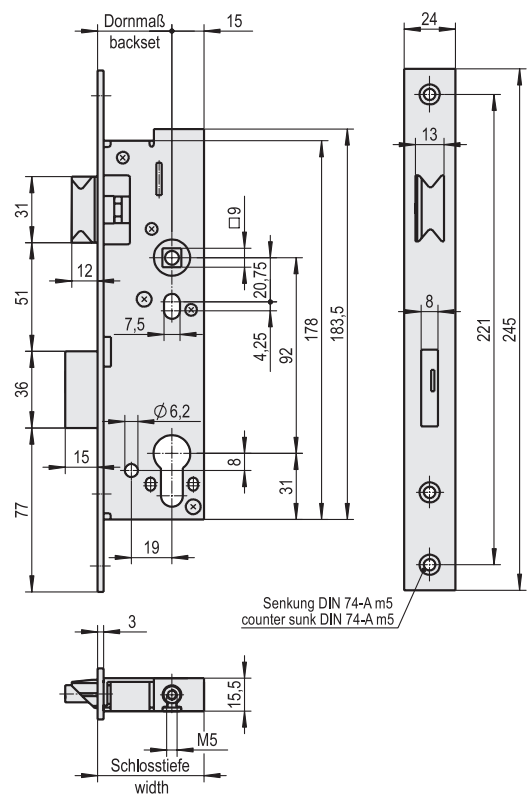
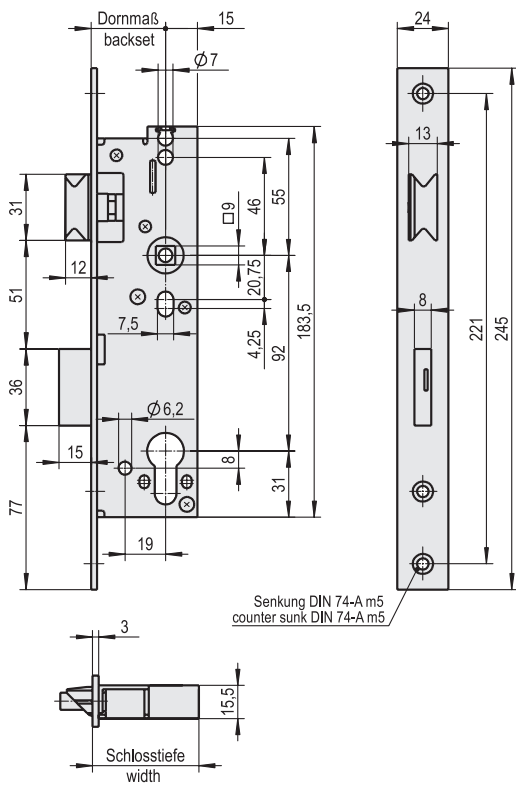
Artikelnummer / Art. No.:	1.11.2501.1/2	1.11.2502.1/2	1.11.2503.1/2	1.11.2504.1/2	1.11.2505.1/2	1.11.2506.1/2	1.11.2507.1/2	1.11.2508.1/2
Schließart / Lock type	PZW	PZW	PZW	PZW	PZW	PZW	PZW	PZW
Dornmaße / Backsets (mm)	30	35	40	45	30	35	40	45
Entfernung / Centres (mm)	92	92	92	92	92	92	92	92
Schlosstiefe / Depth (mm)	45	50	55	60	45	50	55	60
Stulp ¹ eckig / Face plate ¹ square (mm)	24 x 245 x 3	24 x 245 x 3	24 x 245 x 3	24 x 245 x 3	24 x 245 x 3	24 x 245 x 3	24 x 245 x 3	24 x 245 x 3
Nuss 9 mm 2-teilig / Divided square hub 9 mm	✓	✓	✓	✓	✓	✓	✓	✓
Verriegelung / Locking device	1-Punkt/Point	1-Punkt/Point	1-Punkt/point	1-Punkt/Point	2-Punkt/Point	2-Punkt/Point	2-Punkt/Point	2-Punkt/Point
Sonderfunktion / Special function	•	•	•	•	•	•	•	•

auf Anfrage / Optional • = ja / yes, - = nein / no ¹Edelstahl / stainless steel
Beschlag siehe Seite 14/18 – 14/23 und 14/25 / Panic bar system on page 14/18 – 14/23 and 14/25



Panikausführung B

Panic function B



Artikelnummer / Art. No.:	1.11.2521.1/2	1.11.2522.1/2	1.11.2523.1/2	1.11.2524.1/2	1.11.2525.1/2	1.11.2526.1/2	1.11.2527.1/2	1.11.2528.1/2
Schließart / Lock type	PZ	PZ	PZ	PZ	PZ	PZ	PZ	PZ
Dornmaße / Backsets (mm)	30	35	40	45	30	35	40	45
Entfernung / Centres (mm)	92	92	92	92	92	92	92	92
Schlosstiefe / Depth (mm)	45	50	55	60	45	50	55	60
Stulp ¹ eckig / Face plate ¹ square (mm)	24 x 245 x 3	24 x 245 x 3	24 x 245 x 3	24 x 245 x 3	24 x 245 x 3	24 x 245 x 3	24 x 245 x 3	24 x 245 x 3
Nuss 9 mm 2-teilig / Divided square hub 9 mm	✓	✓	✓	✓	✓	✓	✓	✓
Verriegelung / Locking device	1-Punkt/Point	1-Punkt/Point	1-Punkt/Point	1-Punkt/Point	2-Punkt/Point	2-Punkt/Point	2-Punkt/Point	2-Punkt/Point
Sonderfunktion / Special function	•	•	•	•	•	•	•	•

auf Anfrage / Optional • = ja / yes, - = nein / no ¹Edelstahl / stainless steel
Beschlag siehe Seite 14/18 – 14/23 und 14/25 / Panic bar system on page 14/18 – 14/23 and 14/25

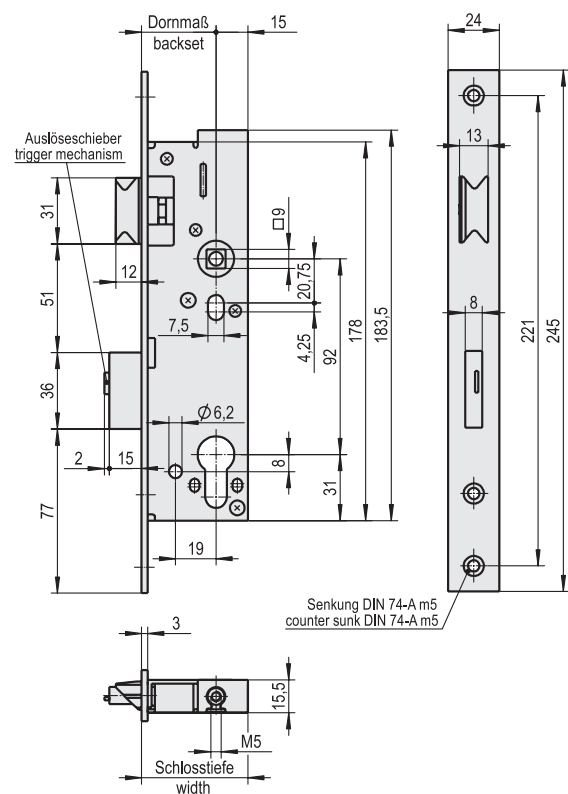
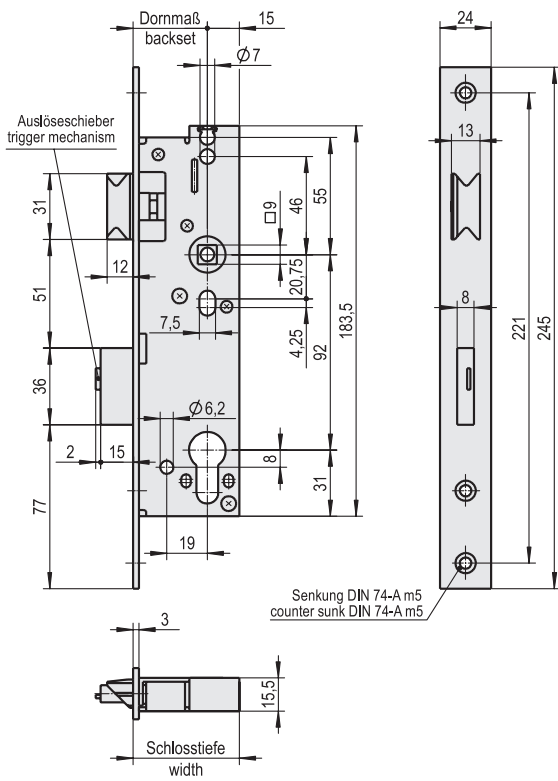
ANTI-PANIK-SCHLOSS 2-FLÜGELIGE ROHRRAHMENTÜREN

ANTI-PANIC LOCK 2-FOLD TUBULAR FRAME DOORS



Panikausführung D

Panic function D



14

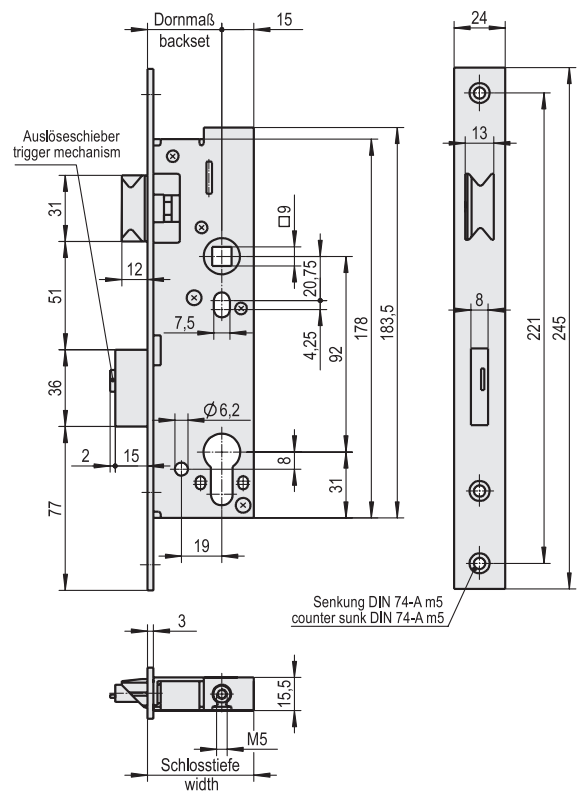
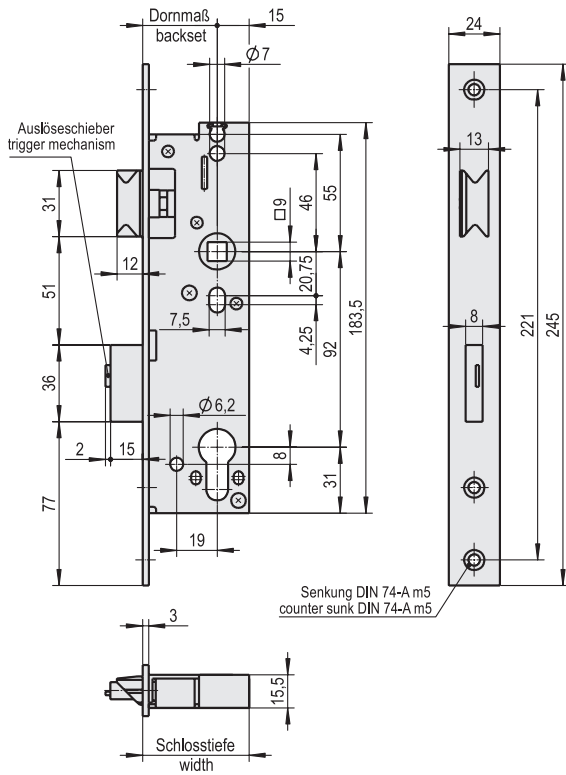
Artikelnummer / Art. No.:	1.11.2531.1/2	1.11.2532.1/2	1.11.2533.1/2	1.11.2534.1/2	1.11.2535.1/2	1.11.2536.1/2	1.11.2537.1/2	1.11.2538.1/2
Schließart / Lock type	PZW	PZW	PZW	PZW	PZW	PZW	PZW	PZW
Dornmaße / Backsets (mm)	30	35	40	45	30	35	40	45
Entfernung / Centres (mm)	92	92	92	92	92	92	92	92
Schlosstiefe / Depth (mm)	45	50	55	60	45	50	55	60
Stulp ¹ eckig / Face plate ¹ square (mm)	24 x 245 x 3	24 x 245 x 3	24 x 245 x 3	24 x 245 x 3	24 x 245 x 3	24 x 245 x 3	24 x 245 x 3	24 x 245 x 3
Nuss 9 mm 2-teilig / Divided square hub 9 mm	✓	✓	✓	✓	✓	✓	✓	✓
Verriegelung / Locking device	1-Punkt/Point	1-Punkt/Point	1-Punkt/Point	1-Punkt/Point	2-Punkt/Point	2-Punkt/Point	2-Punkt/Point	2-Punkt/Point
Sonderfunktion / Special function	•	•	•	•	•	•	•	•

auf Anfrage / Optional • = ja / yes, - = nein / no ¹Edelstahl / stainless steel
 Beschlag siehe Seite 14/18 – 14/23 und 14/25 / Panic bar system on page 14/18 – 14/23 and 14/25



Panikausführung E

Panic function E



14

Artikelnummer / Art. No.:	1.11.2541.0	1.11.2542.0	1.11.2543.0	1.11.2544.0	1.11.2545.0	1.11.2546.0	1.11.2547.0	1.11.2548.0
Schließart / Lock type	PZW	PZW	PZW	PZW	PZW	PZW	PZW	PZW
Dornmaße / Backsets (mm)	30	35	40	45	30	35	40	45
Entfernung / Centres (mm)	92	92	92	92	92	92	92	92
Schlosstiefe / Widths (mm)	45	50	55	60	45	50	55	60
Stulp ¹ eckig / Face plate ¹ square (mm)	24 x 245 x 3	24 x 245 x 3	24 x 245 x 3	24 x 245 x 3	24 x 245 x 3	24 x 245 x 3	24 x 245 x 3	24 x 245 x 3
Nuss 9 mm 1-teilig / Square hub 9 mm	✓	✓	✓	✓	✓	✓	✓	✓
Verriegelung / Locking device	1-Punkt/Point	1-Punkt/Point	1-Punkt/Point	1-Punkt/Point	2-Punkt/Point	2-Punkt/Point	2-Punkt/Point	2-Punkt/Point
Sonderfunktion / Special function	•	•	•	•	•	•	•	•

auf Anfrage / Optional • = ja / yes, - = nein / no ¹Edelstahl / stainless steel Hinweis / Please note: Falle umlegbar / reversible latch for right or left hand use
Beschlag siehe Seite 14/18 – 14/23 und 14/25 / Panic bar system on page 14/18 – 14/23 and 14/25

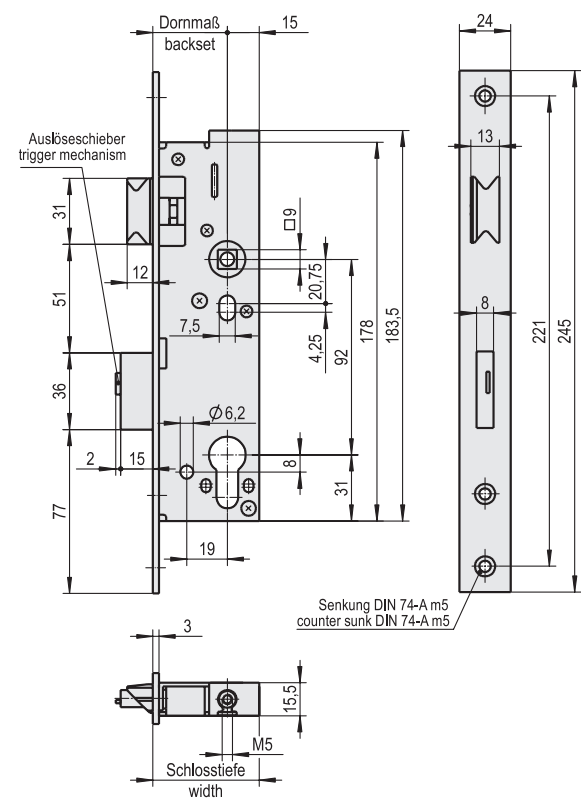
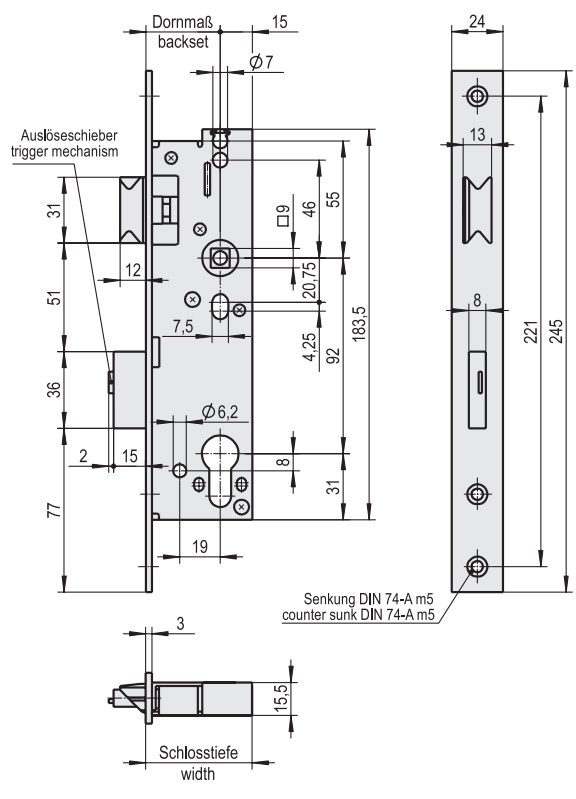
ANTI-PANIK-SCHLOSS 2-FLÜGELIGE ROHRRAHMENTÜREN

ANTI-PANIC LOCK 2-FOLD TUBULAR FRAME DOORS



Panikausführung B

Panic function B



14

Artikelnummer / Art. No.:	1.11.2551.1/2	1.11.2552.1/2	1.11.2553.1/2	1.11.2554.1/2	1.11.2555.1/2	1.11.2556.1/2	1.11.2557.1/2	1.11.2558.1/2
Schließart / Lock type	PZ	PZ	PZ	PZ	PZ	PZ	PZ	PZ
Dornmaße / Backsets (mm)	30	35	40	45	30	35	40	45
Entfernung / Centres (mm)	92	92	92	92	92	92	92	92
Schlosstiefe / Depth (mm)	45	50	55	60	45	50	55	60
Stulp ¹ eckig / Face plate ¹ square (mm)	24 x 245 x 3	24 x 245 x 3	24 x 245 x 3	24 x 245 x 3	24 x 245 x 3	24 x 245 x 3	24 x 245 x 3	24 x 245 x 3
Nuss 9 mm 2-teilig / Divided square hub 9 mm	✓	✓	✓	✓	✓	✓	✓	✓
Verriegelung / Locking device	1-Punkt/Point	1-Punkt/Point	1-Punkt/Point	1-Punkt/Point	2-Punkt/Point	2-Punkt/Point	2-Punkt/Point	2-Punkt/Point
Sonderfunktion / Special function	•	•	•	•	•	•	•	•

auf Anfrage / Optional • = ja / yes, - = nein / no ¹Edelstahl / stainless steel
 Beschlag siehe Seite 14/18 – 14/23 und 14/25 / Panic bar system on page 14/18 – 14/23 and 14/25



Panikausführung P

Panic function P

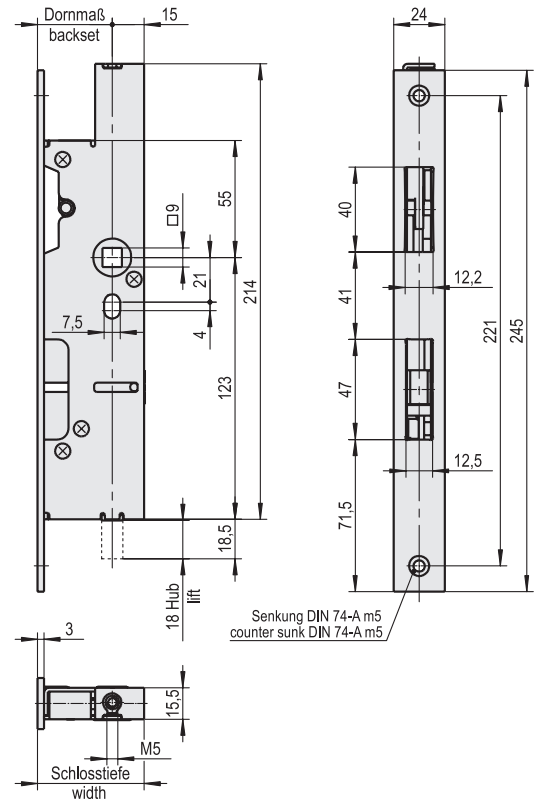
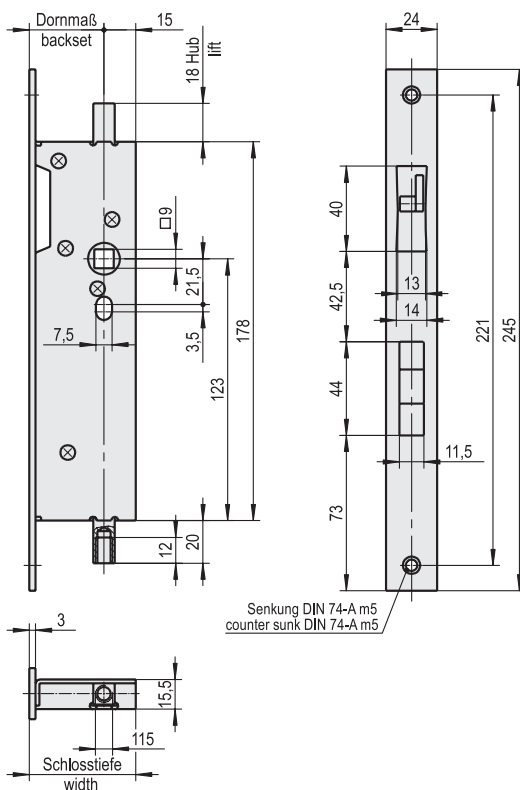
Für Standflügel mit Verwendung
des Schaltschlusses Art.No.:
1.11.2578.0

For inactive leaf, for use in
conjunction with switching
lock article no. **1.11.2578.0**



Für Standflügel mit Verwendung
des Schaltschlusses Nr.:
1.11.2578.0

For inactive leaf, for use in
conjunction with switching
lock article no. **1.11.2578.0**



Artikelnummer / Art. No.:	1.11.2570.0 – 1.11.2577.0	1.11.2590.0 – 1.11.2596.0
Dornmaße / Backsets (mm)	30 - 65 (5 mm Schritte / Steps)	35 - 65 (5 mm Schritte / Steps)
Schlosstiefe / Depth (mm)	Dornmaß / Backset + 15 mm	Dornmaß / Backset + 15 mm
Stulp ¹ eckig / Face plate ¹ square (mm)	245 x 24 x 3	245 x 24 x 3
Verriegelung / Locking device	2-Punkt/Point	2-Punkt/Point
Sonderfunktion / Special function	-	-

auf Anfrage / Optional • = ja / yes, - = nein / no ¹ Edelstahl / stainless steel
Beschlag siehe Seite 14/18 – 14/23 und 14/25 / Panic bar system on page 14/18 – 14/23 and 14/25



Panikausführung P

Panic function P

Nur in Verbindung mit Art. Nr.:
1.11.2570-77.0

Only in conjunction with article no.:
1.11.2570-77.0

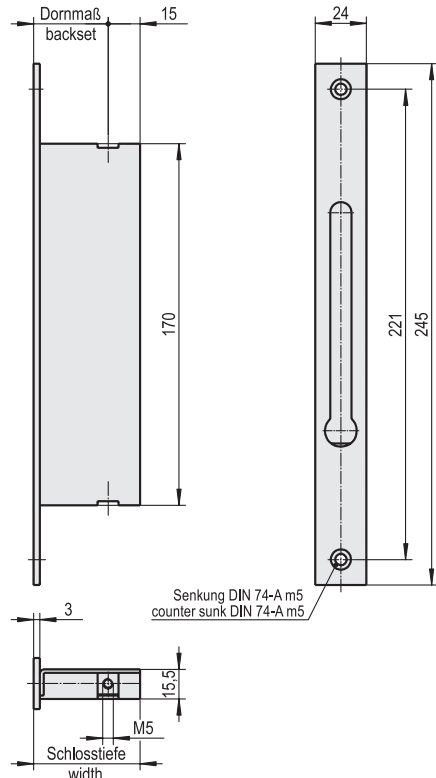
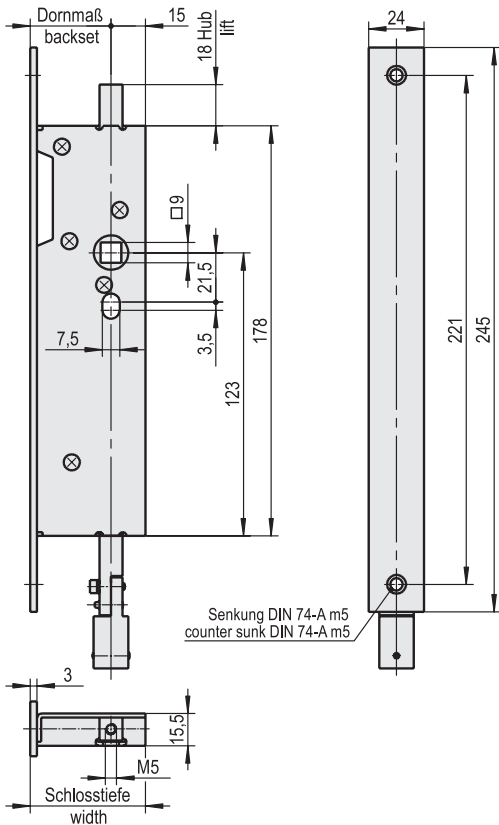
Durch das Umlenkschloss wird die Drehbewegung des ca. 1.500 mm über OFF angebrachten Türdrückers in eine Schubbewegung der Treibriegelstangen umgelenkt.

The door selector converts the rotation of the door lever located approximately 1,500 mm above FFL into a sliding movement of the shoot bolts.



Für Standflügel mit Verwendung des Schaltschlosses Nr.: **1.11.2578.0**

*For inactive leaf, for use in conjunction with switching lock article no. **1.11.2578.0***



14

Artikelnummer / Art. No.:		1.11.2580.0 – 1.11.2587.0	1.11.2560.0 – 1.11.2563.0
Dornmaße / Backsets (mm)		30 - 65 (5 mm Schritte / Steps)	30 - 45 (5 mm Schritte / Steps)
Schlosstiefe / Depth (mm)		Dornmaß / Backset + 15 mm	Dornmaß / Backset + 15 mm
Stulp ¹ eckig / Face plate ¹ square (mm)		245 x 24 x 3	245 x 24 x 3
Verriegelung / Locking device		-	2-Punkt/Point
Sonderfunktion / Special function		-	-

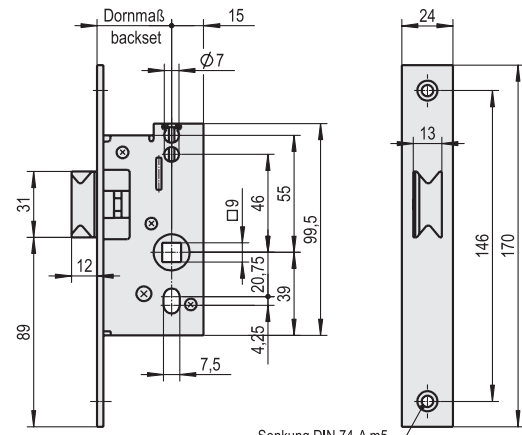
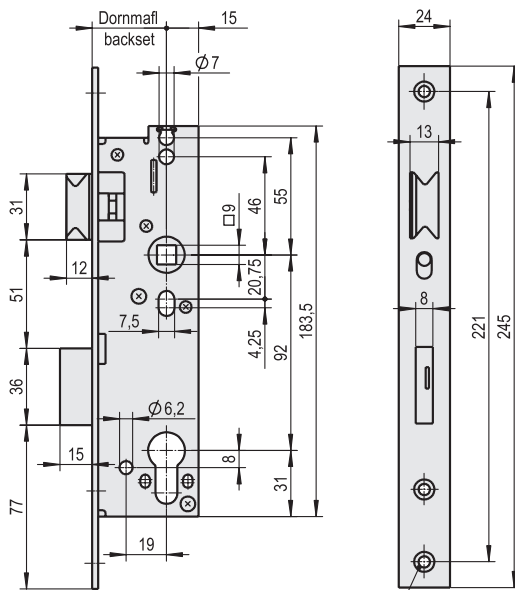
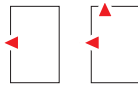
auf Anfrage / Optional • = ja / yes, - = nein / no ¹Edelstahl / stainless steel
Beschlag siehe Seite 14/18 – 14/23 und 14/25 / Panic bar system on page 14/18 – 14/23 and 14/25



Panikausführung E | P

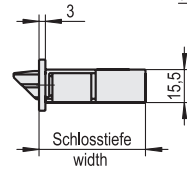
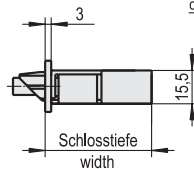
Panic function E | P

gesteuerter Fallenfeststeller
controlled latch retainer



Senkung DIN 74-A m5
counter sunk DIN 74-A m5

Senkung DIN 74-A m5
counter sunk DIN 74-A m5



Artikelnummer / Art. No.:	1.11.2597.0	1.11.2598.0	1.11.2599.0	1.11.2565.0	1.11.2566.0	1.11.2567.0	1.11.2568.0
	E	E	E	P	P	P	P
Schließart / Lock type	PZW	PZW	PZW	-	-	-	-
Dornmaße / Backsets (mm)	35	40	65	30	35	40	45
Entfernung / Centres (mm)	92	92	92	-	-	-	-
Schlofstiefe / Depth (mm)	50	55	80	45	50	55	60
Stulp ¹ eckig / Face plate ¹ square (mm)	245 x 24 x 3	245 x 24 x 3	245 x 24 x 3	170 x 24 x 3	170 x 24 x 3	170 x 24 x 3	170 x 24 x 3
Nuss 9 mm 1-teilig / Square hub 9 mm	✓	✓	✓	-	-	-	-
Verriegelung / Locking device	1-Punkt/Point	1-Punkt/Point	1-Punkt/Point	1-Punkt/Point	1-Punkt/Point	1-Punkt/Point	1-Punkt/Point
Sonderfunktion / Special function	-	-	-	-	-	-	-

Auf Anfrage / Optional • = ja / yes, - = nein / no ¹Edelstahl / stainless steel Hinweis / Please note: Falle umlegbar / reversible latch for right or left hand use
Beschlag siehe Seite 14/18 – 14/23 und 14/25 / Panic bar system on page 14/18 – 14/23 and 14/25



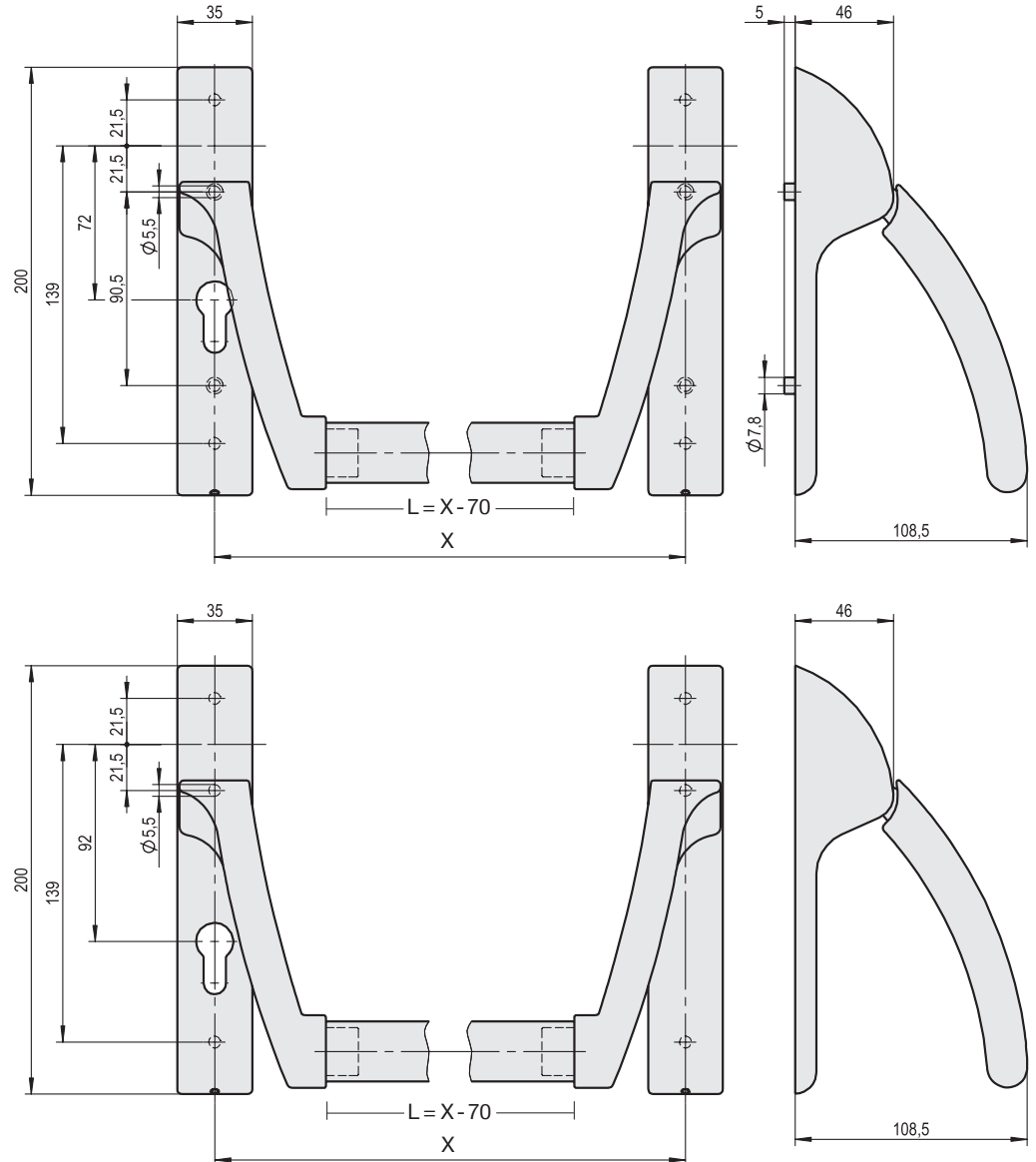
Anti-Panik-Beschläge für
auf- und innenliegende
Systeme

*Anti-panic fittings
for inner and outer
installed systems*



Panikausführung E, B, D, P

Panic function E, B, D, P



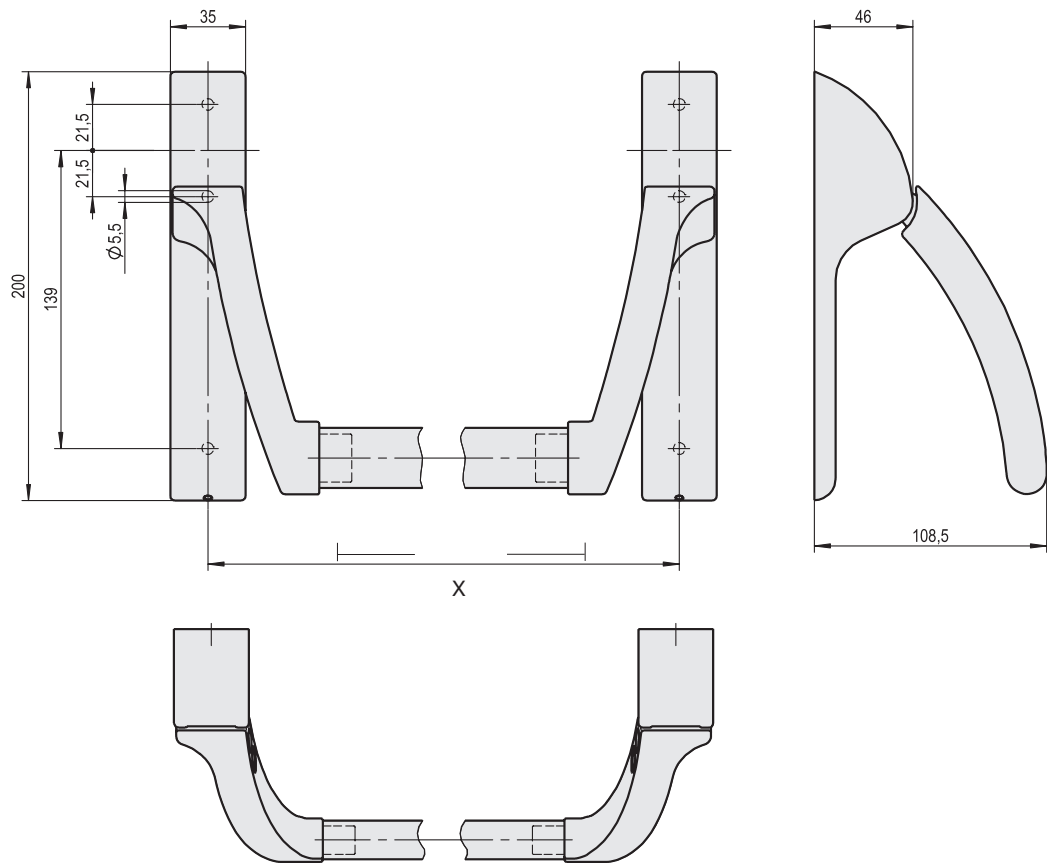
14

Artikelnummer Art. No.:	Schließart Lock type	Material Material	Griffstangenlänge Tube length (mm)	Entfernung Centres (mm)	Gangflügel Active leaf	Standflügel Inactive leaf
1.83.0380.0	PZ	Aluminium Aluminium	900	72	✓	-
1.83.0381.0	PZ	Aluminium Aluminium	1.200	72	✓	-
1.83.0390.0	PZ	Aluminium Aluminium	900	92	✓	-
1.83.0393.0	PZ	Aluminium Aluminium	1.200	92	✓	-
1.83.0382.0	PZ	Edelstahl Stainless steel	900	72	✓	-
1.83.0383.0	PZ	Edelstahl Stainless steel	1.200	72	✓	-
1.83.0392.0	PZ	Edelstahl Stainless steel	900	92	✓	-
1.83.0393.0	PZ	Edelstahl Stainless steel	1.200	92	✓	-



Panikausführung P

Panic function P



14

Artikelnummer Art. No.:	Material Material	Griffstangenlänge Tube length (mm)	Entfernung Centres (mm)	Gangflügel Active leaf	Standflügel Inactive leaf	Sonderfunktion Special function
1.83.0385.0	Aluminium Aluminium	900	72	-	✓	•
1.83.0386.0	Aluminium Aluminium	1.200	72	-	✓	•
1.83.0388.0	Aluminium Aluminium	900	92	-	✓	•
1.83.0389.0	Aluminium Aluminium	1.200	92	-	✓	•
1.83.0395.0	Edelstahl Stainless steel	900	72	-	✓	•
1.83.0396.0	Edelstahl Stainless steel	1.200	72	-	✓	•
1.83.0398.0	Edelstahl Stainless steel	900	92	-	✓	•
1.83.0399.0	Edelstahl Stainless steel	1.200	92	-	✓	•

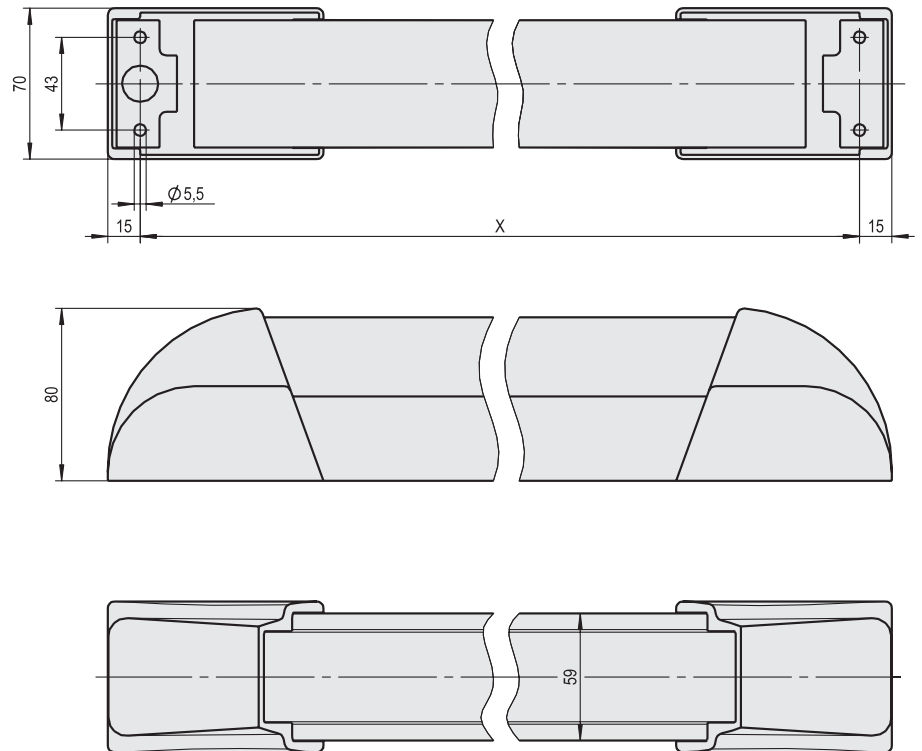
auf Anfrage / Optional • = ja / yes, - = nein / no

DIN rechts und links verwendbar / right and left hand usable (same version), Schlösser siehe Seite 14/6 bis 14/16 / Locks on page 14/6 to 14/16



Panikfunktion B, D, E, P

Panic function B, D, E, P



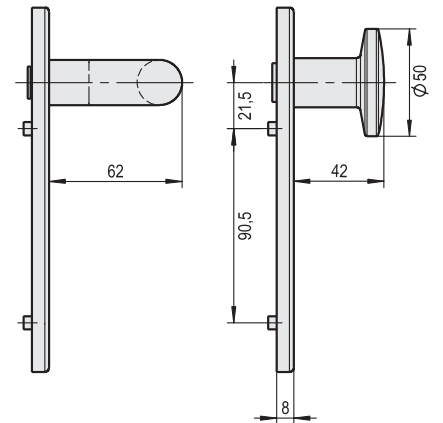
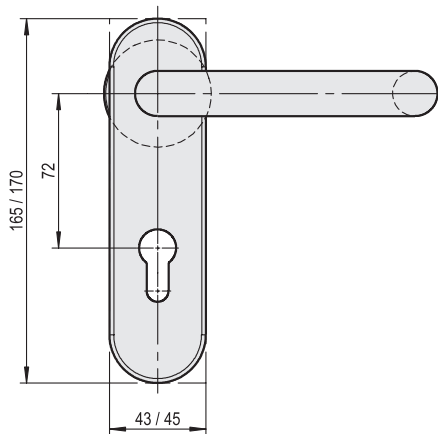
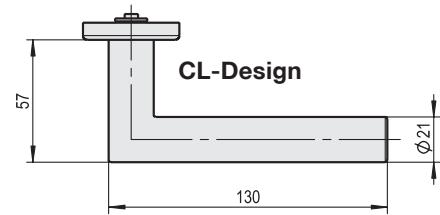
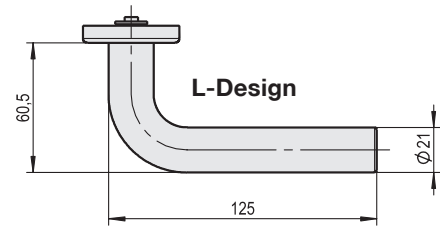
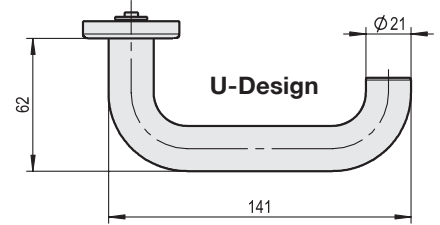
Artikelnummer Art. No.:	Pushbarlänge Pushbar length (mm)	Flügelbreite Leaf width (mm)	Material Material	Gangflügel Active leaf	Standflügel Inactive leaf	Profilrahmentür Frame doors	Stahl-/Holztür Steel-/Wooden
1.83.0490.0	1.000	1.050	Aluminium Aluminium	✓	-	✓	-
1.83.0491.0	1.250	1.300	Aluminium Aluminium	✓	-	✓	-
1.83.0492.0	1.000	1.050	Aluminium Aluminium	✓	-	-	✓
1.83.0493.0	1.250	1.300	Aluminium Aluminium	✓	-	-	✓
1.83.0494.0	1.000	1.050	Aluminium Aluminium	-	✓	✓	✓
1.83.0495.0	1.250	1.300	Aluminium Aluminium	-	✓	✓	✓
1.83.0410.0	1.000	1.050	Edelstahl Stainless steel	✓	-	✓	-
1.83.0411.0	1.250	1.300	Edelstahl Stainless steel	✓	-	✓	-
1.83.0412.0	1.000	1.050	Edelstahl Stainless steel	✓	-	-	✓
1.83.0413.0	1.250	1.300	Edelstahl Stainless steel	✓	-	-	✓
1.83.0414.0	1.000	1.050	Edelstahl Stainless steel	-	✓	✓	✓
1.83.0415.0	1.250	1.300	Edelstahl Stainless steel	-	✓	✓	✓





für Stahl- und Holztüren

for steel- and wooden doors



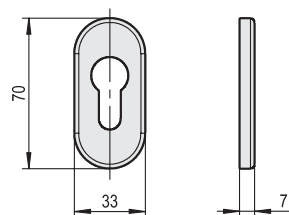
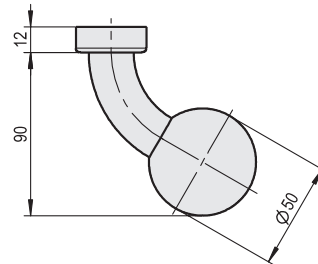
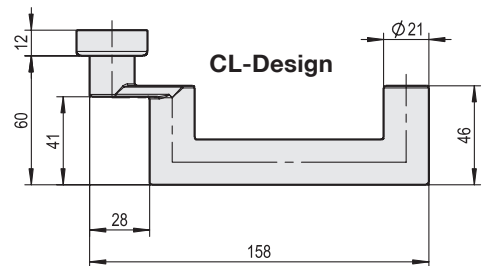
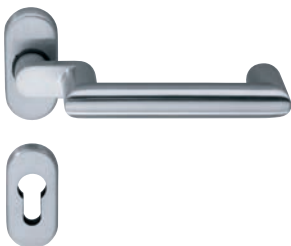
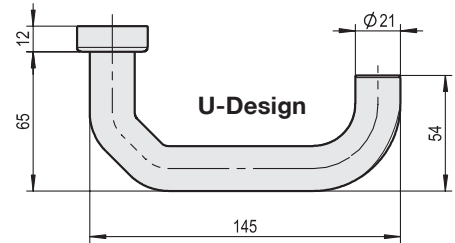
Artikelnummer / Art. No.:	1.64.2554.0	1.64.2555.0	1.64.2556.0	1.64.2557.0
Schließart / Lock type	PZ	PZ	PZ	PZ
Form / Design	U	L	CL	Knopf/Knob
Entfernung / Centres (mm)	72	72	72	72
Gangflügel / Active leaf	✓	✓	✓	✓
Standflügel / Inactive leaf	-	-	-	✓

Standardausführung Edelstahl, optional Aluminium / Standard version stainless steel other finishes optional
 auf Anfrage mit Gleitlagertechnik / sliding bearing technology optionally
 DIN rechts und links verwendbar / right and left hand usable (same version)
 Artikelnummer = Kurzschild abgerundet / Illustration/article number = Rounded short plate
 Schlösser siehe Seite 14/6 und 14/7 / Locks on page 14/6 and 14/7



für Rohrrahmentüren

for tubular frame doors



Artikelnummer / Art. No.:	1.64.2558.0	1.64.2559.0	1.64.2569.0
Schließart / Lock type	PZ	PZ	PZ
Form / Design	U	CL	Knopf/Knob
Gangflügel / Active leaf	✓	✓	✓
Standflügel / Inactive leaf	-	-	-
Sonderfunktion / Special function	•	•	•
inkl. 1 St. Schlüsselrosette / incl. 1 pc. key guide 1.64.2599.0	✓	✓	✓

auf Anfrage / Optional • = ja / yes, - = nein / no

Standardausführung Edelstahl, optional Aluminium / Standard version stainless steel other finishes optional

Mit Rückholfeder / With return motion bearing / DIN rechts und links verwendbar / right and left hand usable (same version)

Beschlag siehe Seite 14/8 – 14/16 / Panic bar system on page 14/8 – 14/16

ROLLENWECHSELSTIFT / KNOB SQUARE PIN

Artikelnummer / Art. No.:	1.63.1101.0
Maße / Dimensions (mm)	9 x 9 x 85
Türstärke / Door thickness (mm)	55 - 70



aufliegendes System

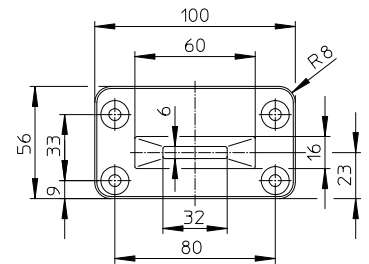
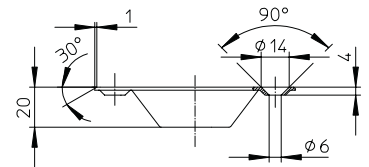
surface mounted system

Bodenschließmulde
Floor keep

Art. No.: **1.33.2515.0**

Bodenschließmulde aus Edelstahl zur Verriegelung der unteren Treibriegelstange auf Seite **14/29** und **14/31**

*Stainless steel floor keep to lock bottom shoot bolt on page **14/29** or **14/31***

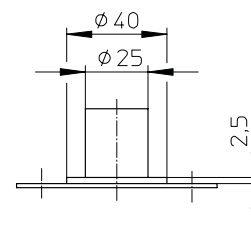
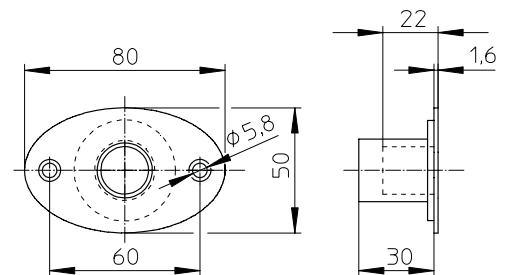


Verstellbare Bodenschließhülse
Adjustable floor sleeve

Art. No.: **1.33.2516.0**

Verstellbare Bodenschließhülse aus Edelstahl zur Verriegelung der unteren Treibriegelstange auf Seite **14/29** und **14/31**. Verstellbereich: 3 mm

*Adjustable stainless steel floor sleeve for locking the bottom shoot bolt on page **14/29** or **14/31**
Adjusting range: 3 mm*

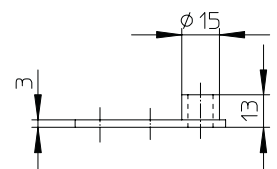
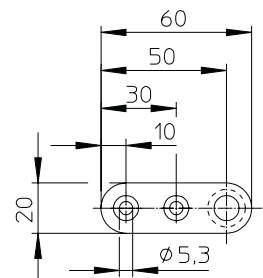


Stangenführungsplatte
Shoot bolt guide

Art. No.: **1.33.2517.0**

Stangenführungsplatte galvanisch verzinkt, zur Führung der unteren Treibriegelstangen auf Seite **14/29** im Türprofil

*Shoot bolt guide for bottom shoot bolt on page **14/29** within the door profile, fully galvanised*





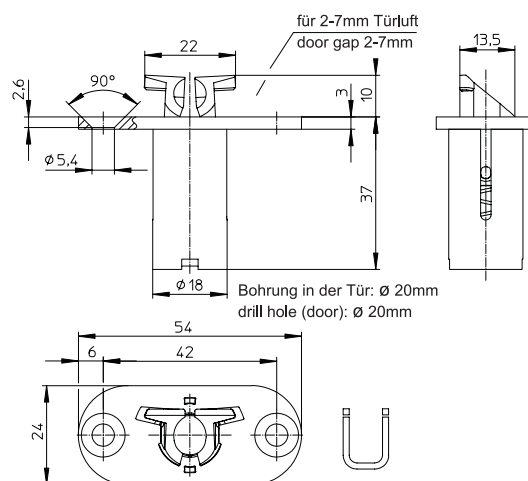
auflegendes System

surface mounted system

Schaltenschloss
Switching lock

Art. No.: **1.11.2578.0**

Für die Steuerung von Falztreibriegelschlössern, Umlenkschlössern und automatischen Anti-Panik-Gegenkästen, ganz verzinkt, Falle Metall

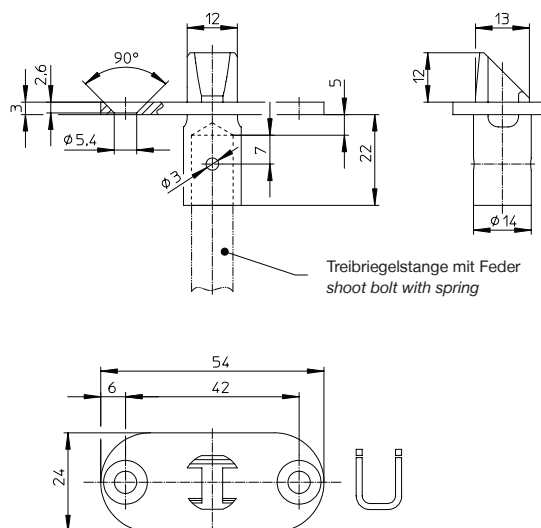


Switching lock for the activation of espagnolette locks, doorselectors and automatic panic keeps, fully galvanised, metal latch

Schnapschloss
Spring loaded latch

Art. No.: **1.11.2579.0**

Für zusätzliche Verriegelung nach oben, in Verbindung mit der Treibriegelstange auf Seite **14/30**, Stulp 24 x 54 mm abgerundet, Schloss ganz verzinkt, Falle Metall



Spring loaded latch for additional top locking in conjunction with shoot bolt on page **14/30**, faceplate 24 x 54 mm round, lock fully galvanised, metal latch

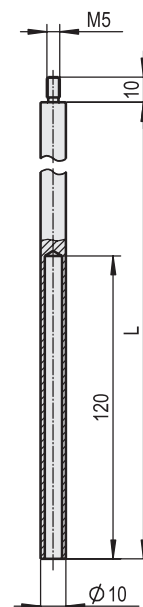


Treibriegelstange mit Gleitstopfen für Standflügel
Shoot bolt with sliding stopper for fixed leaf

Art. No.: **1.32.2501.0**
1.32.2502.0

Für Verriegelung nach unten und Verbindung zwischen Anti-Panik-Gegenkästen und Umlenkschloss auf Seite **14/14**

For bottom shoot bolt and connection between panic keep and door selector on page **14/14**



Artikelnummer / Art. No.:	1.32.2501.0	1.32.2502.0
Länge / Length (mm)	950	1420



aufliegendes System

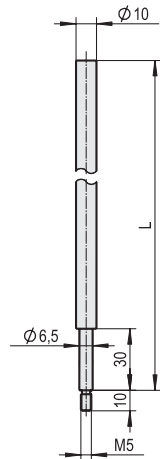
surface mounted system

Treibriegelstange mit Gleitstopfen
Shoot bolt with sliding stopper

Für den Standflügel, Verriegelung nach oben in Verbindung eines Schaltschlosses auf Seite 14/29 mit Falztreibriegelschloss auf Seite 14/15 oder Anti-Panik-Gegenkasten bzw. Umlenkschloss auf Seite 14/14



For the inactive leaf, for top locking in conjunction with switching lock on page 14/29 and espagnolette lock on page 14/15 or panic keep or door selector on page 14/14

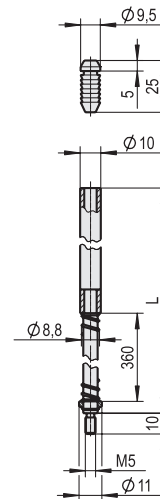


Artikelnummer / Art. No.:	1.32.2503.0	1.32.2504.0	1.32.2505.0	1.32.2506.0
Länge / Length (mm)	1000	1500	2000	2500

Shoot bolt with sliding stopper and additional spring

Für den Standflügel, Verriegelung nach oben in Verbindung eines Schaltschlosses auf der Seite 14/29 und dem Anti-Panik-Gegenkasten auf Seite 14/14

For the inactive leaf, for top locking in conjunction with switching lock on page 14/29 and panic keep on page 14/14



Artikelnummer / Art. No.:	1.32.2507.0	1.32.2508.0	1.32.2509.0
Türhöhe / Door height (mm)	1400	1900	

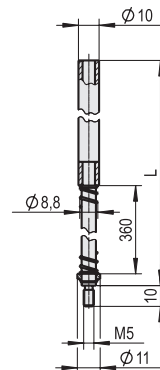
Treibriegelstange mit Gleitstopfen und zusätzlicher Feder
Shoot bolt with sliding stopper and additional spring

Treibriegelstange hohl mit zusätzlicher Feder

Für den Gangflügel in Verbindung eines Schnappschlosses auf der Seite 14/29 und eines Schlosses mit Zusatzverriegelung nach oben.

Hollow shoot bolt with additional spring

For the active leaf, for top locking in conjunction with spring lock on page 14/29 and with additional top locking devices.



Hinweis / Please note

Beim Kürzen der Treibriegelstangen unbedingt Hülsenanzahl anpassen.
When shoot bolts are shortened the number of sleeves must be adjusted.

Artikelnummer / Art. No.:	1.32.2510.0	1.32.2511.0	1.32.2512.0
Türhöhe / Door height (mm)	2000 - 2500	2000 - 3000	3000 - 3500



auflegendes System

surface mounted system

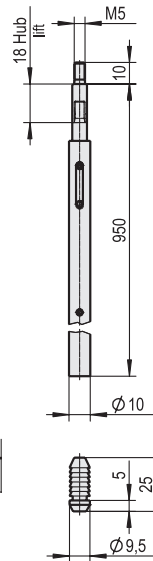
Gefederte Treibriegelstange mit Gleitstopfen

Spring loaded bottom shoot bolt with sliding stopper

Art. No.: **1.32.2513.0** / **1.32.2514.0**

Für Standflügelverriegelung nach unten
For the inactive leaf, for down locking

Artikelnummer / Art. No.:	1.32.2513.0	1.32.2514.0
Länge / Length (mm)	950	1420



Hinweis / Please note

Bei blockierter Bodenschließmulde federt die untere Treibriegelstange ein, so dass die obere Treibriegelstange verriegelt werden kann.

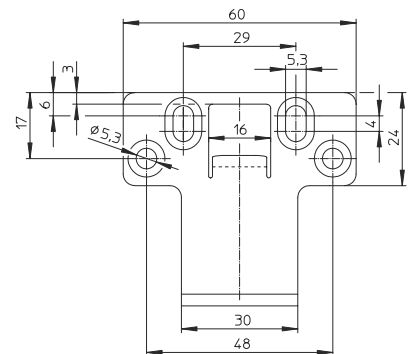
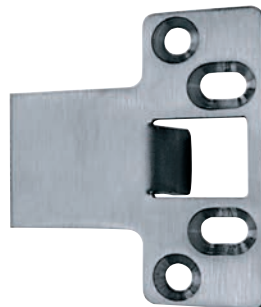
Should the floor keep or floor sleeve be locked, the bottom shoot bolt springs back to allow the top shoot bolt to engage and achieve the locking position

Schließblech
Striking plate

Art. No.: **1.11.2588.0**

Zur Verwendung beim Schaltschloss, Schnappschloss auf Seite **14/29** und Schlössern mit zusätzlicher Verriegelung nach oben

*Intended for use with switching lock, and spring loaded latch on page **14/29** and locks with additional top locking facility*



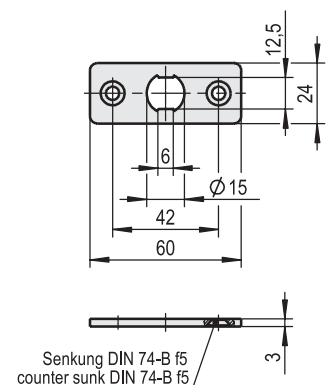
14

Schließblech
Striking plate

Art. No.: **1.11.2589.0**

Für manuelle Verriegelung der Treibriegelstange, Verriegelung nach oben

For manual locking of the shoot bolt, for top shoot bolt





Stahl- und Holztüren

steel- and wooden doors

Anti-Panik-Beschlagsystem aus Edelstahl, System Typ 1

Panic bar system, stainless steel, no. 1

Zulassung für Paniktüren in Flucht- und Rettungswegen nach DIN EN 1125. Feuerschutz geprüft nach DIN EN 1634, zugelassen für Feuer- und Rauchschutztüren. Durchgehende Griffstange Rundrohr Ø 25 mm mit zwei Getriebeeinheiten einschließlich Abdeckung und Hebelarm aus Edelstahl, incl. STUV Einsteckschloss mit Panikfunktion und Gegenbeschlag.

Approval according DIN EN 1125, approved for use with fire and smoke rated doors tested according DIN EN 1634. Continuous round tube Ø 25 mm with two gearboxes including covers and arms in stainless steel, incl. STUV mortise lock with panic function and counter handle.

Ausführung für Stahl- und Holztüren mit PZ-Lochung 72 mm.

Version for steel and wooden door with PZ 72 mm

Einflügelige Variationen

Single leaf variants

- APBS 1.11.25. .. – selbstverriegelndes Panikschloss (P)
- APBS 1.11.25. .. – mit Panikfunktion Umschaltfunktion (B)
- APBS 1.11.25. .. – mit Panikfunktion Wechsel (E)
- APBS 1.11.25. .. – mit Panikfunktion Durchgangfunktion (D)

- *APBS 1.11.25. .. – Panic lock self locking (P)*
- *APBS 1.11.25. .. – Panic function (B)*
- *APBS 1.11.25. .. – Panic function (E)*
- *APBS 1.11.25. .. – Panic function (D)*

Zweiflügelige Variationen

Double leaf variants

- APBS 1.11.25. .. / 1.11.25. .. – selbstverriegelndes Panikschloss (P)
- APBS 1.11.25. .. / 1.11.25. .. – mit Panikfunktion Umschaltfunktion (B)
- APBS 1.11.25. .. / 1.11.25. .. – mit Panikfunktion Wechsel (E)
- APBS 1.11.25. .. / 1.11.25. .. – mit Panikfunktion Durchgangfunktion (D)

- *APBS 1.11.25. .. / 1.11.25. .. – Panic lock self locking (P)*
- *APBS 1.11.25. .. / 1.11.25. .. – Panic function (B)*
- *APBS 1.11.25. .. / 1.11.25. .. – Panic function (E)*
- *APBS 1.11.25. .. / 1.11.25. .. – Panic function (D)*

STUV Gegenbeschlag

STUV Counter handle

- STUV L-Form Kurzschildgarnitur
- STUV U-Form Kurzschildgarnitur
- STUV CL-Form Kurzschildgarnitur

- *STUV short shield L-design*
- *STUV short shield U-design*
- *STUV short shield CL-design*

Bitte fordern Sie diesen Ausschreibungstext via E-Mail an: info@stuv.de

Please order this tender text via e-mail: info@stuv.de



Rohrrahmentüren

tubular frame doors

Anti-Panik-Beschlagsystem aus Edelstahl, System Typ 2

Panic bar system, stainless steel, no. 2

Zulassung für Paniktüren in Flucht- und Rettungswegen nach DIN EN 1125. Feuerschutz geprüft nach DIN EN 1634, zugelassen für Feuer- und Rauchschutztüren. Durchgehende Griffstange RundrohrØ 25 mm mit zwei Getriebeeinheiten einschließlich Abdeckung und Hebelarm aus Edelstahl, incl. STUV Einsteckschloss mit Panikfunktion und Gegenbeschlag.

Approval according DIN EN 1125, approved for use with fire and smoke rated doors tested according DIN EN 1634. Continuous round tube Ø 25 mm with two gearboxes including covers and arms in stainless steel, incl. STUV mortise lock with panic function and counter handle.

Ausführung für Rohrrahmentüren PZ-Lochung 92 mm.

Version for tubular frame doors with PZ 92 mm

Einflügelige Variationen

Single leaf variants

- APBS 1.11.25. .. – selbstverriegelndes Panikschloss (P)
- APBS 1.11.25. .. – mit Panikfunktion Umschaltfunktion (B)
- APBS 1.11.25. .. – mit Panikfunktion Wechsel (E)
- APBS 1.11.25. .. – mit Panikfunktion Durchgangfunktion (D)

- APBS 1.11.25. .. – Panic lock self locking (P)
- APBS 1.11.25. .. – Panic function (B)
- APBS 1.11.25. .. – Panic function (E)
- APBS 1.11.25. .. – Panic function (D)

Zweiflügelige Variationen

Double leaf variants

- APBS 1.11.25. ../ 1.11.25. .. – selbstverriegelndes Panikschloss (P)
- APBS 1.11.25. ../ 1.11.25. .. – mit Panikfunktion Umschaltfunktion (B)
- APBS 1.11.25. ../ 1.11.25. .. – mit Panikfunktion Wechsel (E)
- APBS 1.11.25. ../ 1.11.25. .. – mit Panikfunktion Durchgangfunktion (D)

- APBS 1.11.25. ../ 1.11.25. .. – Panic lock self locking (P)
- APBS 1.11.25. ../ 1.11.25. .. – Panic function (B)
- APBS 1.11.25. ../ 1.11.25. .. – Panic function (E)
- APBS 1.11.25. ../ 1.11.25. .. – Panic function (D)

STUV Gegenbeschlag

STUV Counter handle

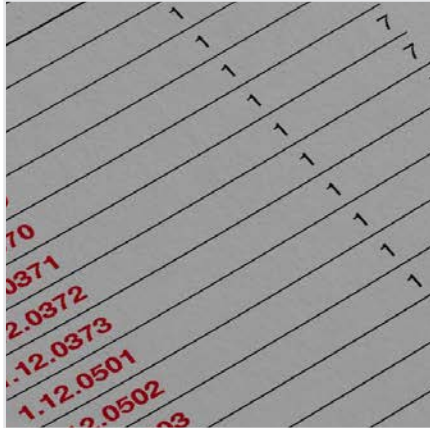
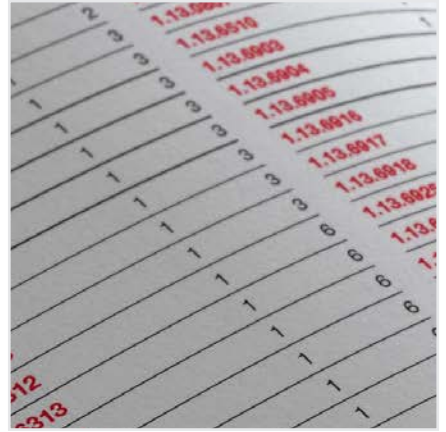
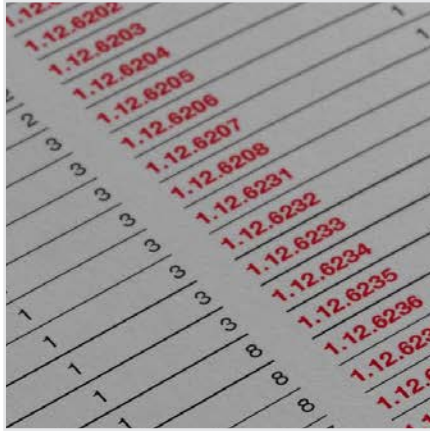
- STUV Rosettengarnitur Oval U-Form
- STUV Rosettengarnitur Oval CL-Form

- STUV Rosettes oval U-design
- STUV Rosettes oval CL-design

Bitte fordern Sie diesen Ausschreibungstext via E-Mail an: info@stuv.de

Please order this tender text via e-mail: info@stuv.de





ARTIKELINDEX
ARTICLE INDEX

Artikelnummer	Kapitel	Seite	Artikelnummer	Kapitel	Seite	Artikelnummer	Kapitel	Seite
0.13.0001	1	22	0.54.0038	4	5	0.54.0522	4	15
0.13.0003	1	22	0.54.0040	4	5	0.54.0523	4	15
0.13.0028	1	29	0.54.0041	4	5	0.54.0525	4	15
0.13.0029	1	29	0.54.0042	4	5	0.54.0526	4	15
0.13.0031	1	26	0.54.0061	4	5	0.54.0527	4	15
0.13.0032	1	25	0.54.0062	4	5	0.54.0531	4	15
0.13.0034	1	26	0.54.0063	4	5	0.54.0532	4	15
0.13.0051	1	45	0.54.0064	4	5	0.54.0533	4	15
0.13.0061	1	38	0.54.0065	4	5	0.54.0534	4	15
0.13.0074	1	38	0.54.0067	4	5	0.54.0535	4	15
0.13.0081	1	38	0.54.0068	4	5	0.54.0536	4	15
0.13.0082	1	38	0.54.0070	4	5	0.54.0537	4	15
0.18.0001	1	47	0.54.0071	4	5	0.54.0538	4	15
0.18.0008	1	47	0.54.0072	4	5	0.83.0012	7	5
0.18.0009	1	47	0.54.0091	4	5	0.83.6012	7	5
0.18.0104	1	47	0.54.0092	4	5	0.91.0001	3	8
0.18.0140	1	49	0.54.0093	4	5	0.91.0003	3	8
0.18.0142	1	49	0.54.0094	4	5	0.91.0004	3	8
0.18.0143	1	49	0.54.0095	4	5	0.91.0008	3	8
0.18.0351	1	48	0.54.0097	4	5	0.91.0010	3	8
0.18.0355	1	48	0.54.0098	4	5	0.91.0011	3	8
0.45.0040	4	5	0.54.0100	4	5	0.91.0014	3	8
0.45.0041	4	5	0.54.0101	4	5	0.91.0015	3	8
0.45.0042	4	5	0.54.0102	4	5	0.91.0021	3	9
0.45.0043	4	5	0.54.0153	4	14	0.91.0022	3	9
0.45.0044	4	5	0.54.0156	4	14	0.91.0023	3	9
0.45.0045	4	5	0.54.0201	4	17	1.10.0165	1	42
0.45.0046	4	5	0.54.0203	4	17	1.10.0166	1	42
0.54.0001	4	5	0.54.0204	4	17	1.10.0167	1	42
0.54.0002	4	5	0.54.0205	4	17	1.10.0168	1	42
0.54.0003	4	5	0.54.0206	4	17	1.10.0185	1	42
0.54.0004	4	5	0.54.0207	4	17	1.10.0186	1	42
0.54.0005	4	5	0.54.0208	4	17	1.10.0187	1	42
0.54.0007	4	5	0.54.0209	4	17	1.10.0188	1	42
0.54.0008	4	5	0.54.0210	4	17	1.10.0355	1	5
0.54.0010	4	5	0.54.0211	4	17	1.10.0356	1	5
0.54.0011	4	5	0.54.0212	4	17	1.10.0357	1	5
0.54.0012	4	5	0.54.0504	4	15	1.10.0358	1	5
0.54.0031	4	5	0.54.0505	4	15	1.10.0375	1	5
0.54.0032	4	5	0.54.0506	4	15	1.10.0376	1	5
0.54.0033	4	5	0.54.0514	4	15	1.10.0377	1	5
0.54.0034	4	5	0.54.0515	4	15	1.10.0378	1	5
0.54.0035	4	5	0.54.0516	4	15	1.10.1218	1	9
0.54.0037	4	5	0.54.0521	4	15	1.11.0204	1	4

Artikelnummer	Kapitel	Seite	Artikelnummer	Kapitel	Seite	Artikelnummer	Kapitel	Seite
1.11.0205	1	4	1.11.2537	14	15	1.11.2588	14	31
1.11.0206	1	4	1.11.2538	14	15	1.11.2589	14	31
1.11.0207	1	4	1.11.2541	14	16	1.11.2590	14	18
1.11.0234	1	4	1.11.2542	14	16	1.11.2591	14	18
1.11.0235	1	4	1.11.2543	14	16	1.11.2592	14	18
1.11.0236	1	4	1.11.2544	14	16	1.11.2593	14	18
1.11.0237	1	4	1.11.2545	14	16	1.11.2594	14	18
1.11.0255	1	12	1.11.2546	14	16	1.11.2595	14	18
1.11.0256	1	13	1.11.2547	14	16	1.11.2596	14	18
1.11.0455	1	15	1.11.2548	14	16	1.11.2597	14	20
1.11.0456	1	14	1.11.2551	14	17	1.11.2598	14	20
1.11.0457	1	14	1.11.2552	14	17	1.11.2599	14	20
1.11.0458	1	28	1.11.2553	14	17	1.11.2613	14	9
1.11.1705	1	15	1.11.2554	14	17	1.11.2617	14	9
1.11.2501	14	12	1.11.2555	14	17	1.11.2621	14	9
1.11.2502	14	12	1.11.2556	14	17	1.11.2625	14	9
1.11.2503	14	12	1.11.2557	14	17	1.11.2629	14	9
1.11.2504	14	12	1.11.2558	14	17	1.11.2633	14	9
1.11.2505	14	12	1.11.2560	14	19	1.11.2637	14	9
1.11.2506	14	12	1.11.2561	14	19	1.11.2641	14	9
1.11.2507	14	12	1.11.2562	14	19	1.11.2645	14	9
1.11.2508	14	12	1.11.2563	14	19	1.11.2646	14	9
1.11.2511	14	13	1.11.2565	14	20	1.11.2653	14	9
1.11.2512	14	13	1.11.2566	14	20	1.11.2657	14	9
1.11.2513	14	13	1.11.2567	14	20	1.11.2660	14	11
1.11.2514	14	13	1.11.2568	14	20	1.11.2661	14	11
1.11.2515	14	13	1.11.2570	14	18	1.11.2662	14	11
1.11.2516	14	13	1.11.2571	14	18	1.11.2663	14	11
1.11.2517	14	13	1.11.2572	14	18	1.11.2664	14	11
1.11.2518	14	13	1.11.2573	14	18	1.11.2665	14	11
1.11.2521	14	14	1.11.2574	14	18	1.11.2666	14	11
1.11.2522	14	14	1.11.2575	14	18	1.11.2667	14	11
1.11.2523	14	14	1.11.2576	14	18	1.11.2668	14	11
1.11.2524	14	14	1.11.2577	14	18	1.11.2669	14	11
1.11.2525	14	14	1.11.2578	14	29	1.11.2670	14	11
1.11.2526	14	14	1.11.2579	14	29	1.11.2671	14	11
1.11.2527	14	14	1.11.2580	14	19	1.11.2680	14	10
1.11.2528	14	14	1.11.2581	14	19	1.11.2681	14	10
1.11.2531	14	15	1.11.2582	14	19	1.11.2682	14	10
1.11.2532	14	15	1.11.2583	14	19	1.11.2704	14	8
1.11.2533	14	15	1.11.2584	14	19	1.11.2708	14	8
1.11.2534	14	15	1.11.2585	14	19	1.12.0147	1	41
1.11.2535	14	15	1.11.2586	14	19	1.12.0148	1	41
1.11.2536	14	15	1.11.2587	14	19	1.12.0149	1	41

Artikelnummer	Kapitel	Seite	Artikelnummer	Kapitel	Seite	Artikelnummer	Kapitel	Seite
1.12.0150	1	41	1.12.0514	1	44	1.13.0300	1	27
1.12.0151	1	41	1.12.0515	1	44	1.13.0340	1	46
1.12.0152	1	41	1.12.0516	1	44	1.13.0341	1	46
1.12.0153	1	41	1.12.0694	1	31	1.13.0342	1	46
1.12.0175	1	40	1.12.0695	1	31	1.13.0343	1	46
1.12.0176	1	40	1.12.0696	1	31	1.13.0344	1	46
1.12.0177	1	40	1.12.0697	1	31	1.13.0416	1	10
1.12.0178	1	40	1.12.0698	1	30	1.13.0439	1	11
1.12.0179	1	40	1.12.0699	1	30	1.13.0500	1	20
1.12.0180	1	40	1.12.0700	1	30	1.13.0510	1	35
1.12.0181	1	40	1.12.0701	1	30	1.13.0556	1	36
1.12.0201	1	2	1.12.0704	1	33	1.13.0557	1	36
1.12.0202	1	2	1.12.0705	1	33	1.13.0558	1	36
1.12.0203	1	2	1.12.0706	1	33	1.13.0559	1	36
1.12.0204	1	2	1.12.0707	1	33	1.13.0600	1	34
1.12.0205	1	2	1.12.6201	1	2	1.13.0626	1	32
1.12.0206	1	2	1.12.6202	1	2	1.13.0627	1	32
1.12.0207	1	2	1.12.6203	1	2	1.13.0628	1	32
1.12.0208	1	2	1.12.6204	1	2	1.13.0800	1	16
1.12.0231	1	3	1.12.6205	1	2	1.13.0801	1	16
1.12.0232	1	3	1.12.6206	1	2	1.13.0803	1	16
1.12.0233	1	3	1.12.6207	1	2	1.13.0804	1	16
1.12.0234	1	3	1.12.6208	1	2	1.13.0805	1	16
1.12.0235	1	3	1.12.6231	1	3	1.13.0807	1	16
1.12.0236	1	3	1.12.6232	1	3	1.13.6510	1	35
1.12.0237	1	3	1.12.6233	1	3	1.13.6903	1	17
1.12.0238	1	3	1.12.6234	1	3	1.13.6904	1	17
1.12.0245	1	8	1.12.6235	1	3	1.13.6905	1	17
1.12.0246	1	8	1.12.6236	1	3	1.13.6916	1	17
1.12.0247	1	8	1.12.6237	1	3	1.13.6917	1	17
1.12.0368	1	7	1.12.6238	1	3	1.13.6918	1	17
1.12.0369	1	7	1.12.6312	1	6	1.13.6925	1	19
1.12.0370	1	7	1.12.6313	1	6	1.13.6926	1	19
1.12.0371	1	7	1.12.6314	1	6	1.13.6927	1	19
1.12.0372	1	7	1.12.6315	1	6	1.13.6930	1	19
1.12.0373	1	7	1.12.6316	1	6	1.13.6931	1	19
1.12.0501	1	43	1.12.6317	1	6	1.13.6932	1	19
1.12.0502	1	43	1.12.6318	1	6	1.32.2501	14	29
1.12.0503	1	43	1.13.0222	1	21	1.32.2502	14	29
1.12.0504	1	43	1.13.0225	1	21	1.32.2503	14	30
1.12.0505	1	43	1.13.0228	1	23	1.32.2504	14	30
1.12.0506	1	43	1.13.0235	1	21	1.32.2505	14	30
1.12.0507	1	43	1.13.0295	1	27	1.32.2506	14	30
1.12.0508	1	43	1.13.0299	1	27	1.32.2507	14	30

Artikelnummer	Kapitel	Seite	Artikelnummer	Kapitel	Seite	Artikelnummer	Kapitel	Seite
1.32.2508	14	30	1.33.0427	8	6	1.33.0753	12	4
1.32.2509	14	30	1.33.0428	8	7	1.33.0754	12	4
1.32.2510	14	30	1.33.0441	8	9	1.33.0755	12	4
1.32.2511	14	30	1.33.0451	8	9	1.33.2515	14	28
1.32.2512	14	30	1.33.0461	8	5	1.33.2516	14	28
1.32.2513	14	31	1.33.0462	8	5	1.33.2517	14	28
1.32.2514	14	31	1.33.0463	8	5	1.34.0470	8	3
1.33.0255	9	7	1.33.0464	8	5	1.34.0471	8	3
1.33.0256	9	7	1.33.0465	8	5	1.34.0472	8	3
1.33.0257	9	7	1.33.0466	8	5	1.34.0473	8	3
1.33.0258	9	7	1.33.0467	8	5	1.34.0474	8	3
1.33.0260	9	7	1.33.0468	8	5	1.34.0490	8	3
1.33.0261	9	7	1.33.0469	8	5	1.34.0491	8	3
1.33.0262	9	7	1.33.0470	8	3	1.34.0492	8	3
1.33.0324	9	4	1.33.0472	8	3	1.34.0493	8	3
1.33.0325	9	4	1.33.0474	8	3	1.34.0494	8	3
1.33.0326	9	4	1.33.0476	8	3	1.36.0030	2	22
1.33.0327	9	4	1.33.0478	8	3	1.36.0031	2	22
1.33.0328	9	4	1.33.0480	8	3	1.36.0032	2	22
1.33.0329	9	4	1.33.0481	8	5	1.36.0033	2	22
1.33.0330	9	4	1.33.0482	8	5	1.36.0034	2	22
1.33.0332	9	4	1.33.0483	8	5	1.36.0040	2	24
1.33.0333	9	4	1.33.0484	8	5	1.36.0041	2	24
1.33.0334	9	4	1.33.0485	8	5	1.36.0043	2	24
1.33.0335	9	4	1.33.0486	8	5	1.36.0044	2	24
1.33.0336	9	4	1.33.0487	8	5	1.36.0046	2	25
1.33.0337	9	4	1.33.0488	8	5	1.36.0047	2	25
1.33.0338	9	4	1.33.0489	8	5	1.36.0048	2	24
1.33.0339	9	4	1.33.0600	12	2	1.36.0049	2	24
1.33.0340	9	4	1.33.0601	12	4	1.36.0050	2	25
1.33.0341	9	4	1.33.0610	12	3	1.36.0051	2	25
1.33.0342	9	3/4	1.33.0611	12	4	1.40.0299	5	11
1.33.0348	9	3	1.33.0700	12	5	1.40.0301	5	11
1.33.0350	9	3	1.33.0701	12	5	1.40.0302	5	11
1.33.0351	9	3	1.33.0704	12	5	1.40.0303	5	11
1.33.0342	9	3	1.33.0705	12	5	1.40.0304	5	11
1.33.0371	9	4	1.33.0736	12	7	1.40.0305	5	11
1.33.0372	9	4	1.33.0737	12	7	1.40.0306	5	11
1.33.0373	9	4	1.33.0738	12	7	1.40.0307	5	11
1.33.0374	9	4	1.33.0739	12	7	1.40.0308	5	11
1.33.0375	9	4	1.33.0740	12	7	1.40.0309	5	11
1.33.0376	9	4	1.33.0741	12	7	1.40.0310	5	11
1.33.0425	8	6	1.33.0742	12	7	1.40.0311	5	11
1.33.0426	8	7	1.33.0743	12	7	1.40.0501	5	5

Artikelnummer	Kapitel	Seite	Artikelnummer	Kapitel	Seite	Artikelnummer	Kapitel	Seite
1.40.0502	5	5	1.41.0511	5	4	1.42.0305	5	12
1.40.0503	5	5	1.41.0512	5	4	1.42.0306	5	12
1.40.0504	5	5	1.41.0513	5	4	1.42.0307	5	12
1.40.0505	5	5	1.41.0514	5	4	1.42.0308	5	12
1.40.0506	5	5	1.41.0515	5	4	1.42.0309	5	12
1.40.0507	5	5	1.41.0516	5	4	1.42.0312	5	12
1.41.0085	5	14	1.41.0517	5	4	1.42.0322	5	12
1.41.0087	5	14	1.41.0518	5	4	1.42.0382	5	12
1.41.0088	5	15	1.41.0519	5	4	1.42.0383	5	12
1.41.0300	5	10	1.41.0520	5	4	1.42.0384	5	12
1.41.0301	5	10	1.41.0521	5	4	1.42.0385	5	12
1.41.0302	5	10	1.41.0522	5	4	1.42.0386	5	12
1.41.0303	5	10	1.41.0523	5	4	1.42.0387	5	12
1.41.0304	5	10	1.41.0524	5	4	1.42.0388	5	12
1.41.0305	5	10	1.41.0525	5	4	1.42.0389	5	12
1.41.0306	5	10	1.41.0526	5	4	1.42.0502	5	8
1.41.0307	5	10	1.41.0527	5	4	1.42.0503	5	8
1.41.0308	5	10	1.41.0528	5	4	1.42.0504	5	8
1.41.0309	5	10	1.41.0529	5	4	1.42.0505	5	8
1.41.0312	5	10	1.41.0530	5	4	1.42.0506	5	8
1.41.0313	5	10	1.41.0531	5	4	1.42.0514	5	8
1.41.0314	5	10	1.41.0532	5	4	1.42.0515	5	8
1.41.0315	5	10	1.41.0533	5	4	1.42.0516	5	8
1.41.0316	5	10	1.41.0534	5	4	1.42.0517	5	8
1.41.0317	5	10	1.41.0535	5	4	1.42.0518	5	8
1.41.0318	5	10	1.41.0536	5	4	1.42.0525	5	8
1.41.0322	5	10	1.41.0537	5	4	1.42.0526	5	8
1.41.0323	5	10	1.41.0538	5	4	1.42.0527	5	8
1.41.0324	5	10	1.41.0539	5	4	1.42.0528	5	8
1.41.0325	5	10	1.41.0540	5	4	1.42.0534	5	8
1.41.0326	5	10	1.41.0541	5	4	1.42.0535	5	8
1.41.0331	5	10	1.41.0542	5	4	1.42.0536	5	8
1.41.0332	5	10	1.41.0543	5	4	1.42.0541	5	8
1.41.0333	5	10	1.41.0544	5	4	1.42.0542	5	8
1.41.0501	5	4	1.41.0545	5	4	1.42.0546	5	8
1.41.0502	5	4	1.41.0546	5	4	1.42.0547	5	8
1.41.0503	5	4	1.41.0547	5	4	1.42.0548	5	8
1.41.0504	5	4	1.41.0548	5	4	1.42.0549	5	8
1.41.0505	5	4	1.41.0549	5	4	1.42.0552	5	8
1.41.0506	5	4	1.42.0300	5	12	1.42.0553	5	8
1.41.0507	5	4	1.42.0301	5	12	1.42.0554	5	8
1.41.0508	5	4	1.42.0302	5	12	1.42.0555	5	8
1.41.0509	5	4	1.42.0303	5	12	1.42.0556	5	8
1.41.0510	5	4	1.42.0304	5	12	1.42.0565	5	8

Artikelnummer	Kapitel	Seite	Artikelnummer	Kapitel	Seite	Artikelnummer	Kapitel	Seite
1.42.0566	5	8	1.43.0442	5	6	1.43.0747	5	9
1.42.0567	5	8	1.43.0443	5	6	1.43.0750	5	9
1.42.0568	5	8	1.43.0444	5	6	1.43.0763	5	9
1.42.0576	5	8	1.43.0445	5	6	1.43.0765	5	9
1.42.0577	5	8	1.43.0446	5	6	1.43.0766	5	9
1.42.0578	5	8	1.43.0447	5	6	1.43.0767	5	9
1.42.0585	5	8	1.43.0448	5	6	1.43.0768	5	9
1.42.0586	5	8	1.43.0449	5	6	1.43.0774	5	9
1.42.0592	5	8	1.43.0450	5	6	1.43.0775	5	9
1.42.0596	5	8	1.43.0451	5	6	1.43.0776	5	9
1.42.0597	5	8	1.43.0537	5	6	1.43.0777	5	9
1.42.0598	5	8	1.43.0538	5	6	1.43.0778	5	9
1.43.0102	5	7	1.43.0539	5	6	1.43.0784	5	9
1.43.0103	5	7	1.43.0540	5	6	1.43.0785	5	9
1.43.0104	5	7	1.43.0541	5	6	1.43.0786	5	9
1.43.0105	5	7	1.43.0542	5	6	1.43.0787	5	9
1.43.0106	5	7	1.43.0543	5	6	1.43.0790	5	9
1.43.0107	5	7	1.43.0544	5	6	1.43.0791	5	9
1.43.0414	5	6	1.43.0545	5	6	1.43.0792	5	9
1.43.0415	5	6	1.43.0546	5	6	1.43.0794	5	9
1.43.0416	5	6	1.43.0547	5	6	1.43.0795	5	9
1.43.0417	5	6	1.43.0548	5	6	1.52.0001	4	4
1.43.0418	5	6	1.43.0549	5	6	1.52.0002	4	4
1.43.0419	5	6	1.43.0714	5	9	1.52.0003	4	4
1.43.0420	5	6	1.43.0715	5	9	1.52.0004	4	4
1.43.0421	5	6	1.43.0716	5	9	1.52.0005	4	4
1.43.0422	5	6	1.43.0717	5	9	1.52.0006	4	4
1.43.0423	5	6	1.43.0718	5	9	1.52.0007	4	4
1.43.0424	5	6	1.43.0719	5	9	1.52.0008	4	4
1.43.0426	5	6	1.43.0720	5	9	1.52.0009	4	4
1.43.0427	5	6	1.43.0726	5	9	1.52.0010	4	4
1.43.0428	5	6	1.43.0727	5	9	1.52.0011	4	4
1.43.0429	5	6	1.43.0728	5	9	1.52.0012	4	4
1.43.0430	5	6	1.43.0729	5	9	1.52.0013	4	4
1.43.0431	5	6	1.43.0730	5	9	1.52.0014	4	4
1.43.0432	5	6	1.43.0731	5	9	1.52.0015	4	4
1.43.0433	5	6	1.43.0737	5	9	1.52.0016	4	4
1.43.0434	5	6	1.43.0738	5	9	1.52.0017	4	4
1.43.0435	5	6	1.43.0739	5	9	1.52.0018	4	4
1.43.0437	5	6	1.43.0740	5	9	1.52.0019	4	4
1.43.0438	5	6	1.43.0741	5	9	1.52.0020	4	4
1.43.0439	5	6	1.43.0744	5	9	1.52.0021	4	4
1.43.0440	5	6	1.43.0745	5	9	1.52.0022	4	4
1.43.0441	5	6	1.43.0746	5	9	1.52.0023	4	4

Artikelnummer	Kapitel	Seite	Artikelnummer	Kapitel	Seite	Artikelnummer	Kapitel	Seite
1.52.0051	4	4	1.54.0201	4	2	1.54.0631	4	3
1.52.0052	4	4	1.54.0203	4	7	1.54.0632	4	3
1.52.0053	4	4	1.54.0221	4	2	1.54.0633	4	3
1.52.0054	4	4	1.54.0241	4	2	1.54.0634	4	3
1.52.0055	4	4	1.54.0261	4	2	1.54.0652	4	3
1.52.0056	4	4	1.54.0281	4	2	1.54.0683	4	9
1.52.0057	4	4	1.54.0303	4	13	1.54.0684	4	9
1.52.0058	4	4	1.54.0304	4	13	1.54.0685	4	9
1.53.0701	4	10	1.54.0305	4	13	1.54.0686	4	9
1.53.0702	4	10	1.54.0306	4	13	1.54.0700	4	16
1.53.0703	4	10	1.54.0307	4	13	1.54.0705	4	16
1.53.0704	4	10	1.54.0308	4	13	1.62.0002	2	31
1.53.0705	4	10	1.54.0309	4	13	1.62.0501	3	3
1.53.0706	4	10	1.54.0312	4	13	1.62.0502	3	3
1.53.0707	4	10	1.54.0315	4	13	1.62.0503	3	3
1.53.0708	4	10	1.54.0320	4	13	1.62.0504	3	3
1.53.0711	4	10	1.54.0350	4	12	1.62.0505	3	3
1.53.0712	4	10	1.54.0352	4	12	1.62.0506	3	3
1.53.0713	4	10	1.54.0354	4	12	1.62.0510	3	3
1.53.0714	4	10	1.54.0356	4	12	1.62.0511	3	3
1.53.0715	4	10	1.54.0358	4	12	1.62.0512	3	3
1.53.0716	4	10	1.54.0360	4	12	1.62.0513	3	3
1.53.0717	4	10	1.54.0365	4	8	1.62.0514	3	3
1.53.0718	4	10	1.54.0400	4	12	1.62.0515	3	3
1.53.0722	4	10	1.54.0408	4	2	1.62.0519	3	3
1.53.0723	4	10	1.54.0414	4	2	1.62.0520	3	3
1.53.0724	4	10	1.54.0420	4	6	1.62.0521	3	3
1.53.0725	4	10	1.54.0421	4	6	1.62.0522	3	3
1.53.0726	4	10	1.54.0422	4	6	1.62.0523	3	3
1.53.0727	4	10	1.54.0423	4	6	1.62.0524	3	3
1.53.0728	4	10	1.54.0430	4	2	1.62.0542	3	3
1.54.0001	4	2	1.54.0436	4	6	1.62.0545	3	3
1.54.0003	4	7	1.54.0437	4	6	1.62.0546	3	3
1.54.0004	4	7	1.54.0438	4	6	1.62.0547	3	3
1.54.0021	4	2	1.54.0439	4	6	1.62.0549	3	3
1.54.0023	4	7	1.54.0542	4	9	1.62.0553	3	3
1.54.0024	4	7	1.54.0543	4	9	1.62.0560	3	3
1.54.0041	4	2	1.54.0544	4	9	1.62.0561	3	3
1.54.0081	4	2	1.54.0614	4	2	1.62.0563	3	3
1.54.0083	4	7	1.54.0615	4	8	1.62.0564	3	3
1.54.0101	4	2	1.54.0617	4	8	1.62.0565	3	3
1.54.0121	4	2	1.54.0618	4	2	1.62.0567	3	3
1.54.0123	4	7	1.54.0619	4	2	1.62.0601	3	2
1.54.0151	4	14	1.54.0628	4	3	1.62.0602	3	2

Artikelnummer	Kapitel	Seite	Artikelnummer	Kapitel	Seite	Artikelnummer	Kapitel	Seite
1.62.0603	3	2	1.63.0102	2	35	1.63.0539	3	5
1.62.0604	3	2	1.63.0103	2	35	1.63.0540	3	5
1.62.0605	3	2	1.63.0104	2	35	1.63.0547	3	7
1.62.0606	3	2	1.63.0105	2	35	1.63.0549	3	5
1.62.0607	3	2	1.63.0110	2	36	1.63.0560	3	6
1.62.0617	3	2	1.63.0111	2	36	1.63.0567	3	7
1.62.0618	3	2	1.63.0112	2	36	1.63.0570	3	6
1.62.0620	3	2	1.63.0113	2	36	1.63.0578	3	3
1.62.0621	3	2	1.63.0114	2	37	1.63.0579	3	3
1.62.0624	3	2	1.63.0115	2	37	1.63.0580	3	3
1.62.0625	3	2	1.63.0116	2	37	1.63.0588	13	6
1.62.0628	3	2	1.63.0117	2	37	1.63.0589	13	6
1.62.0629	3	2	1.63.0120	2	33	1.63.0590	13	6
1.62.1002	2	31	1.63.0124	2	33	1.63.0591	13	6
1.62.1004	2	31	1.63.0132	2	33	1.63.0601	1	37
1.62.1020	3	4	1.63.0142	2	34	1.63.0602	1	37
1.62.1021	3	4	1.63.0143	2	34	1.63.0609	13	9
1.62.1024	3	4	1.63.0151	2	34	1.63.0610	13	3
1.62.1025	3	4	1.63.0153	2	34	1.63.0612	13	3
1.62.2003	2	31	1.63.0157	2	34	1.63.0613	13	3
1.62.3003	2	31	1.63.0231	2	34	1.63.0616	13	4
1.62.4003	2	31	1.63.0263	2	46	1.63.0617	13	4
1.63.0001	2	32	1.63.0264	2	46	1.63.0618	13	4
1.63.0003	2	32	1.63.0265	2	46	1.63.0619	13	4
1.63.0004	2	32	1.63.0266	2	46	1.63.0621	13	10
1.63.0031	2	32	1.63.0278	2	47	1.63.0622	13	10
1.63.0033	2	32	1.63.0279	2	47	1.63.0625	13	5
1.63.0034	2	32	1.63.0280	2	47	1.63.0627	13	5
1.63.0062	2	48	1.63.0281	2	47	1.63.0628	13	5
1.63.0063	2	48	1.63.0343	2	34	1.63.0629	13	10
1.63.0064	2	48	1.63.0346	2	34	1.63.0632	13	4
1.63.0065	2	48	1.63.0505	3	6	1.63.0633	13	4
1.63.0066	2	48	1.63.0506	3	6	1.63.0634	13	4
1.63.0067	2	48	1.63.0510	3	5	1.63.0635	13	4
1.63.0068	2	48	1.63.0511	3	5	1.63.0642	13	7
1.63.0069	2	48	1.63.0514	3	5	1.63.0644	13	7
1.63.0078	2	49	1.63.0519	3	5	1.63.0644	13	8
1.63.0079	2	49	1.63.0521	3	5	1.63.0653	13	8
1.63.0080	2	49	1.63.0522	3	5	1.63.0654	13	8
1.63.0081	2	49	1.63.0523	3	4	1.63.0655	13	9
1.63.0082	2	49	1.63.0524	3	4	1.63.0656	13	9
1.63.0083	2	49	1.63.0525	3	4	1.63.0657	13	9
1.63.0084	2	49	1.63.0535	3	7	1.63.0658	13	9
1.63.0085	2	49	1.63.0537	3	7	1.63.0659	13	9

Artikelnummer	Kapitel	Seite	Artikelnummer	Kapitel	Seite	Artikelnummer	Kapitel	Seite
1.63.0660	13	9	1.63.2004	2	39	1.64.0613	2	28
1.63.0661	13	10	1.63.2005	2	39	1.64.0614	2	28
1.63.0662	13	10	1.63.2006	2	39	1.64.0616	2	18
1.63.0663	13	10	1.63.2007	2	39	1.64.0617	2	14
1.63.0664	13	10	1.63.2008	2	40	1.64.0618	2	14
1.63.0665	13	10	1.63.2009	2	40	1.64.0622	2	29
1.63.0666	13	10	1.63.2020	2	41	1.64.0623	2	29
1.63.0667	13	9	1.63.2021	2	41	1.64.0624	2	29
1.63.0668	13	9	1.63.2022	2	41	1.64.0627	2	14
1.63.0669	13	11	1.63.2023	2	41	1.64.0628	2	14
1.63.0670	13	11	1.63.2024	2	42	1.64.0628	2	18
1.63.0671	13	11	1.63.2025	2	42	1.64.0632	2	26
1.63.0672	13	11	1.63.2032	2	43	1.64.0633	2	26
1.63.0673	13	11	1.63.2033	2	43	1.64.0634	2	26
1.63.0674	13	11	1.63.2034	2	44	1.64.0635	2	30
1.63.0675	13	2	1.63.2035	2	44	1.64.0636	2	30
1.63.0676	13	2	1.64.0035	2	23	1.64.0637	2	19
1.63.0677	13	2	1.64.0036	2	23	1.64.0638	2	13
1.63.0678	13	2	1.64.0037	2	23	1.64.0639	2	13
1.63.0679	13	3	1.64.0038	2	23	1.64.0642	2	26
1.63.0680	13	3	1.64.0039	2	23	1.64.0643	2	26
1.63.0694	13	11	1.64.0140	2	32	1.64.0644	2	26
1.63.0695	1	49	1.64.0142	2	32	1.64.0647	2	19
1.63.0698	13	11	1.64.0144	2	32	1.64.0648	2	15
1.63.0709	13	9	1.64.0400	2	5	1.64.0649	2	15
1.63.0710	13	8	1.64.0401	2	5	1.64.0652	2	27
1.63.0711	13	8	1.64.0402	2	5	1.64.0653	2	27
1.63.0712	13	8	1.64.0403	2	5	1.64.0654	2	27
1.63.0713	13	8	1.64.0404	2	6	1.64.0657	2	19
1.63.0714	13	8	1.64.0405	2	6	1.64.0658	2	15
1.63.0715	13	8	1.64.0408	2	6	1.64.0659	2	15
1.63.0742	13	7	1.64.0409	2	6	1.64.0660	2	16
1.63.0744	13	7	1.64.0412	2	7	1.64.0661	2	16
1.63.0744	13	8	1.64.0413	2	7	1.64.0664	2	16
1.63.0753	13	8	1.64.0416	2	7	1.64.0665	2	16
1.63.0754	13	8	1.64.0417	2	7	1.64.0670	2	8
1.63.0767	13	9	1.64.0602	2	28	1.64.0671	2	8
1.63.0768	13	9	1.64.0603	2	28	1.64.0672	2	8
1.63.0814	2	32	1.64.0604	2	28	1.64.0673	2	8
1.63.1101	14	27	1.64.0605	2	18	1.64.0674	2	9
1.63.2000	2	38	1.64.0606	2	18	1.64.0675	2	9
1.63.2001	2	38	1.64.0607	2	12	1.64.0676	2	9
1.63.2002	2	38	1.64.0608	2	12	1.64.0677	2	9
1.63.2003	2	38	1.64.0612	2	28	1.64.0678	2	10

Artikelnummer	Kapitel	Seite	Artikelnummer	Kapitel	Seite	Artikelnummer	Kapitel	Seite
1.64.0679	2	10	1.71.0231	10	5	1.71.0333	10	10
1.64.0682	2	10	1.71.0233	10	5	1.71.0334	10	10
1.64.0683	2	10	1.71.0234	10	5	1.71.0335	10	10
1.64.0686	2	11	1.71.0235	10	5	1.71.0336	10	10
1.64.0687	2	11	1.71.0236	10	5	1.71.0337	10	10
1.64.0690	2	11	1.71.0237	10	5	1.71.0338	10	11
1.64.0691	2	11	1.71.0251	10	3	1.71.0339	10	11
1.64.0694	2	4	1.71.0253	10	3	1.71.0340	10	11
1.64.0695	2	4	1.71.0254	10	3	1.71.0341	10	11
1.64.0696	2	4	1.71.0255	10	3	1.71.0343	10	21
1.64.0697	2	4	1.71.0256	10	3	1.71.0344	10	21
1.64.0790	2	17	1.71.0257	10	3	1.71.0345	10	21
1.64.0791	2	17	1.71.0261	10	4	1.71.0348	11	9
1.64.0794	2	17	1.71.0263	10	4	1.71.0349	11	9
1.64.0795	2	17	1.71.0264	10	4	1.71.0351	10	21
1.64.1144	2	32	1.71.0265	10	4	1.71.0353	10	21
1.64.2554	14	26	1.71.0266	10	4	1.71.0354	10	21
1.64.2555	14	26	1.71.0267	10	4	1.71.0355	10	21
1.64.2556	14	26	1.71.0271	10	6	1.71.0356	10	21
1.64.2557	14	26	1.71.0273	10	6	1.71.0357	10	21
1.64.2558	14	27	1.71.0275	10	6	1.71.0361	10	12
1.64.2559	14	27	1.71.0276	10	6	1.71.0363	10	12
1.64.2569	14	27	1.71.0281	10	6	1.71.0364	10	12
1.71.0151	10	23	1.71.0284	10	6	1.71.0365	10	12
1.71.0201	10	3	1.71.0285	10	6	1.71.0366	10	12
1.71.0203	10	3	1.71.0286	10	6	1.71.0367	10	12
1.71.0204	10	3	1.71.0287	10	6	1.71.0371	10	18
1.71.0205	10	3	1.71.0291	10	4	1.71.0373	10	18
1.71.0205	11	5	1.71.0293	10	4	1.71.0374	10	18
1.71.0206	10	3	1.71.0294	10	4	1.71.0375	10	18
1.71.0207	10	3	1.71.0295	10	4	1.71.0376	10	18
1.71.0207	11	5	1.71.0296	10	4	1.71.0377	10	18
1.71.0211	10	3	1.71.0297	10	4	1.71.0381	10	13
1.71.0213	10	3	1.71.0311	10	8	1.71.0383	10	13
1.71.0214	10	3	1.71.0313	10	8	1.71.0384	10	13
1.71.0215	10	3	1.71.0314	10	8	1.71.0385	10	13
1.71.0215	11	5	1.71.0315	10	8	1.71.0391	10	16
1.71.0216	10	3	1.71.0316	10	8	1.71.0393	10	16
1.71.0217	10	3	1.71.0317	10	8	1.71.0394	10	16
1.71.0217	11	5	1.71.0318	10	9	1.71.0395	10	16
1.71.0222	11	7	1.71.0319	10	9	1.71.0396	10	16
1.71.0223	11	7	1.71.0320	10	9	1.71.0398	11	6
1.71.0229	11	8	1.71.0321	10	9	1.71.0399	11	6
1.71.0230	11	8	1.71.0331	10	10	1.71.0403	10	13

Artikelnummer	Kapitel	Seite	Artikelnummer	Kapitel	Seite	Artikelnummer	Kapitel	Seite
1.71.0404	10	13	1.71.0625	10	19	1.83.0382	14	22
1.71.0405	10	13	1.71.0634	10	17	1.83.0383	14	22
1.71.0406	10	13	1.71.0635	10	17	1.83.0385	14	23
1.71.0413	10	15	1.71.0636	10	17	1.83.0386	14	23
1.71.0414	10	15	1.71.0637	10	17	1.83.0388	14	23
1.71.0415	10	15	1.71.0638	10	17	1.83.0389	14	23
1.71.0416	10	15	1.71.0639	10	17	1.83.0390	14	22
1.71.0417	10	15	1.71.0640	10	17	1.83.0392	14	22
1.71.0451	10	19	1.71.0641	10	17	1.83.0393	14	22
1.71.0453	10	19	1.71.0642	10	17	1.83.0393	14	22
1.71.0454	10	19	1.71.0643	10	17	1.83.0395	14	23
1.71.0455	10	19	1.71.0644	10	17	1.83.0396	14	23
1.71.0458	10	20	1.71.0645	10	17	1.83.0398	14	23
1.71.0459	10	20	1.71.0650	10	20	1.83.0399	14	23
1.71.0460	10	20	1.71.0651	10	20	1.83.0410	14	24
1.71.0461	10	20	1.71.0652	10	20	1.83.0411	14	24
1.71.0462	10	20	1.71.0653	10	20	1.83.0412	14	24
1.71.0463	10	22	1.71.0654	10	20	1.83.0413	14	24
1.71.0465	10	26	1.71.0660	10	14	1.83.0414	14	24
1.71.0466	10	26	1.71.0661	10	14	1.83.0415	14	24
1.71.0467	10	23	1.71.0662	10	14	1.83.0471	7	3
1.71.0471	10	26	1.71.0663	10	14	1.83.0472	7	3
1.71.0474	10	24	1.71.0664	10	14	1.83.0473	7	3
1.71.0475	10	24	1.71.0665	10	14	1.83.0490	14	24
1.71.0483	10	25	1.71.0666	10	14	1.83.0491	14	24
1.71.0484	10	25	1.71.0667	10	14	1.83.0492	14	24
1.71.0485	10	25	1.71.0668	10	14	1.83.0493	14	24
1.71.0493	10	25	1.71.0669	10	14	1.83.0494	14	24
1.71.0494	10	25	1.71.0670	10	14	1.83.0495	14	24
1.71.0495	10	25	1.71.0671	10	14	1.83.0513	7	3
1.71.0500	11	9	1.71.6201	10	3	1.83.0514	7	3
1.71.0502	10	24	1.71.6203	10	3	1.83.0515	7	2
1.71.0503	10	24	1.71.6204	10	3	1.83.0516	7	7
1.71.0504	10	24	1.71.8261	10	4	1.83.0520	7	2
1.71.0505	10	24	1.71.8263	10	4	1.83.0573	7	7
1.71.0515	10	22	1.71.8264	10	4	1.83.0576	7	6
1.71.0516	10	22	1.71.8265	10	4	1.83.0581	7	6
1.71.0611	10	18	1.72.0001	9	6	1.85.0022	6	4
1.71.0613	10	18	1.72.0008	9	6	1.85.0023	6	4
1.71.0614	10	18	1.72.0056	9	7	1.85.0024	6	4
1.71.0615	10	18	1.72.0057	9	7	1.85.0025	6	4
1.71.0621	10	19	1.72.8032	9	5	1.85.0026	6	2
1.71.0623	10	19	1.83.0380	14	22	1.85.0027	6	2
1.71.0624	10	19	1.83.0381	14	22	1.85.0028	6	2

Artikelnummer	Kapitel	Seite	Artikelnummer	Kapitel	Seite	Artikelnummer	Kapitel	Seite
1.85.0029	6	2	3.53.0714	4	11	1.72.0012	9	12
1.85.0030	6	3	3.53.0715	4	11	1.72.0021	9	11
1.85.0031	6	3	3.53.0716	4	11	1.72.0056	9	14
1.85.0032	6	3	3.53.0717	4	11	1.72.0057	9	14
1.85.0033	6	3	3.53.0718	4	11	1.72.8032	9	10
1.85.0306	6	6	3.53.0721	4	11	1.73.0764	5	9
1.85.0307	6	6	3.53.0722	4	11	1.83.0380	14	22
1.85.0308	6	7	3.53.0723	4	11	1.83.0381	14	22
1.85.0309	6	7	3.53.0724	4	11	1.83.0382	14	22
1.85.0315	6	5	3.53.0725	4	11	1.83.0383	14	22
1.85.0316	6	5	3.53.0726	4	11	1.83.0385	14	23
1.85.0317	6	5	3.53.0727	4	11	1.83.0386	14	23
1.85.0318	6	5	3.53.0728	4	11	1.83.0388	14	23
1.85.0355	7	4	1.71.0641	10	17	1.83.0389	14	23
1.85.0356	7	4	1.71.0642	10	17	1.83.0390	14	22
1.88.0105	4	17	1.71.0643	10	17	1.83.0392	14	22
1.88.0107	4	17	1.71.0644	10	17	1.83.0393	14	22
1.88.0109	4	17	1.71.0645	10	17	1.83.0393	14	22
1.88.0111	4	17	1.71.0650	10	20	1.83.0395	14	23
1.88.0121	4	17	1.71.0651	10	20	1.83.0396	14	23
1.88.0131	4	17	1.71.0652	10	20	1.83.0398	14	23
1.88.0141	4	17	1.71.0653	10	20	1.83.0399	14	23
1.88.0305	4	17	1.71.0654	10	20	1.83.0410	14	24
1.88.0307	4	17	1.71.0660	10	14	1.83.0411	14	24
1.88.0309	4	17	1.71.0661	10	14	1.83.0412	14	24
1.88.0311	4	17	1.71.0662	10	14	1.83.0413	14	24
1.88.0315	4	17	1.71.0663	10	14	1.83.0414	14	24
1.98.0527	5	13	1.71.0664	10	14	1.83.0415	14	24
1.98.0528	5	13	1.71.0665	10	14	1.83.0471	7	3
3.31.0350	8	8	1.71.0666	10	14	1.83.0472	7	3
3.31.0351	8	8	1.71.0667	10	14	1.83.0473	7	3
3.31.0357	8	8	1.71.0668	10	14	1.83.0490	14	24
3.31.0358	8	8	1.71.0669	10	14	1.83.0491	14	24
3.53.0701	4	11	1.71.0670	10	14	1.83.0492	14	24
3.53.0702	4	11	1.71.0671	10	14	1.83.0493	14	24
3.53.0703	4	11	1.71.6201	10	3	1.83.0494	14	24
3.53.0704	4	11	1.71.6203	10	3	1.83.0495	14	24
3.53.0705	4	11	1.71.6204	10	3	1.83.0513	7	3
3.53.0706	4	11	1.71.8261	10	4	1.83.0514	7	3
3.53.0707	4	11	1.71.8263	10	4	1.83.0515	7	2
3.53.0708	4	11	1.71.8264	10	4	1.83.0516	7	7
3.53.0711	4	11	1.71.8265	10	4	1.83.0520	7	2
3.53.0712	4	11	1.72.0001	9	13	1.83.0573	7	7
3.53.0713	4	11	1.72.0008	9	13	1.83.0576	7	6

Artikelnummer	Kapitel	Seite	Artikelnummer	Kapitel	Seite	Artikelnummer	Kapitel	Seite
1.83.0581	7	6	3.31.0282	9	2			
1.85.0022	6	6	3.31.0350	8	8			
1.85.0023	6	6	3.31.0351	8	8			
1.85.0024	6	6	3.31.0357	8	8			
1.85.0025	6	6	3.31.0358	8	8			
1.85.0026	6	4	3.31.0363	9	3			
1.85.0027	6	4	3.31.0364	9	3			
1.85.0028	6	4	3.31.0365	9	3			
1.85.0029	6	4	3.31.0375	9	3			
1.85.0030	6	5	3.53.0701	4	11			
1.85.0031	6	5	3.53.0702	4	11			
1.85.0032	6	5	3.53.0703	4	11			
1.85.0033	6	5	3.53.0704	4	11			
1.85.0306	6	8	3.53.0705	4	11			
1.85.0307	6	8	3.53.0706	4	11			
1.85.0308	6	9	3.53.0707	4	11			
1.85.0309	6	9	3.53.0708	4	11			
1.85.0316	6	7	3.53.0711	4	11			
1.85.0317	6	7	3.53.0712	4	11			
1.85.0318	6	7	3.53.0713	4	11			
1.85.0351	6	7	3.53.0714	4	11			
1.85.0355	7	4	3.53.0715	4	11			
1.85.0356	7	4	3.53.0716	4	11			
1.85.0806	6	2	3.53.0717	4	11			
1.85.0807	6	2	3.53.0718	4	11			
1.85.0808	6	2	3.53.0721	4	11			
1.85.0809	6	3	3.53.0722	4	11			
1.85.0810	6	3	3.53.0723	4	11			
1.85.0811	6	3	3.53.0724	4	11			
1.88.0105	4	17	3.53.0725	4	11			
1.88.0107	4	17	3.53.0726	4	11			
1.88.0109	4	17	3.53.0727	4	11			
1.88.0111	4	17	3.53.0728	4	11			
1.88.0121	4	17						
1.88.0131	4	17						
1.88.0141	4	17						
1.88.0305	4	17						
1.88.0307	4	17						
1.88.0309	4	17						
1.88.0311	4	17						
1.88.0315	4	17						
1.98.0527	5	13						
1.98.0528	5	13						
3.31.0281	9	2						

1. Anerkennung der Lieferungs- und Zahlungsbedingungen:

Die nachstehenden Geschäftsbedingungen gelten gegenüber Unternehmen, juristischen Personen des öffentlichen Rechts und öffentlich-rechtlichen Sondervermögen. Sie gelten ausschließlich für alle Lieferungen und Leistungen aufgrund sämtlicher gegenwärtiger und künftiger Verträge. Abweichende Bedingungen des Bestellers, die wir nicht ausdrücklich schriftlich anerkennen, sind für uns unverbindlich, auch wenn wir ihnen nicht ausdrücklich widersprechen oder wenn wir in Kenntnis abweichender Bedingungen des Bestellers Lieferungen und Leistungen vorbehaltlos ausführen.

2. Angebot und Vertragsabschluss:

Unsere Angebote sind stets freibleibend. Aufträge werden erst verbindlich, wenn wir sie schriftlich bestätigen. Das gilt auch für Bestellungen, die von unseren Vertretern entgegengenommen werden. Ergänzungen, Änderungen oder mündliche Nebenabreden bedürfen zu ihrer Wirksamkeit der schriftlichen Bestätigung durch uns.

3. Bestellungen auf Abruf:

Bestellungen auf Abruf müssen - wenn nicht anders vereinbart - innerhalb von sechs Monaten nach der ersten Lieferung abgenommen werden. Unterlässt der Besteller trotz Mahnung und Nachfristsetzung den fristgemäßen Abruf, sind wir berechtigt, über den gesamten Auftrag abzurechnen, ohne dass vorher geliefert werden und ohne dass die Ware vollständig fertig gestellt sein muss, die aber mit der vollständigen Zahlung des Bestellers zu komplettieren ist. Unter den vorstehenden Voraussetzungen sind wir auch berechtigt, von einer Fertigstellung der Ware ganz oder teilweise abzusehen und - soweit wir danach den Auftrag nicht ausführen - Schadensersatz wegen entgangenen Gewinns bis zu 10% des vereinbarten Preises zu fordern. Die Geltendmachung eines höheren Schadens bleibt vorbehalten. Der Besteller ist jedoch berechtigt, uns nachzuweisen, dass uns kein oder ein wesentlich geringerer Schaden entstanden ist. Soweit bestellte Ware trotz Mahnung und Nachfristsetzung nicht abgerufen wird, hat der Besteller die entstandenen Lagerkosten zu tragen.

4. Werkzeuge:

Wir verpflichten uns, Werkzeuge ein Jahr nach der letzten Lieferung aufzubewahren. Wird vor Ablauf dieser Frist vom Besteller mitgeteilt, dass innerhalb eines weiteren Jahres Bestellungen aufgegeben werden, verlängert sich die Aufbewahrungsfrist um ein weiteres Jahr. Nach dieser Zeit und ausbleibenden Nachbestellungen können wir über die Werkzeuge frei verfügen. Für Aufträge die im Entwicklungsstadium oder in der Anlaufzeit annulliert werden, behalten wir uns die Abrechnung der entstandenen Kosten vor. Dabei werden vor Freigabe der Muster die angefallenen Kosten für den Erstwerkzeugsatz und nach Freigabe der Muster die angefallenen Kosten für die gesamten Serienwerkzeuge, Sondereinrichtungen und Lehren in Rechnung gestellt. Die in Rechnung gestellten Werkzeuge stehen dem Besteller vier Wochen zur Einsichtnahme zur Verfügung und werden nach Ablauf dieser Frist verschrottet. Fertig gestellte Konstruktionszeichnungen der Werkzeuge unterliegen zum Schutz der angewandten Verfahren nicht der Einsichtnahme des Bestellers.

5. Preise:

Unsere Preise werden zu den am Tage des Versandes oder der Abholung gültigen Listenpreisen berechnet. Alle Preise gelten ab Werk Heiligenhaus, einschließlich Verpackung, zuzüglich der jeweils gültigen Umsatzsteuer. Für Kleinaufträge gelten die Bearbeitungsgebühr und der gesonderte Preis gemäß unserer Preisliste. Die üblichen Rabatte entfallen. Bei Sonderanfertigungen wird der Preis auf der Grundlage der ermittelten Gesteungskosten berechnet.

6. Lieferzeit und Verzug:

Lieferfristen beginnen, sobald alle technischen Ausführungseinzelheiten und alle übrigen Vertragsunterlagen geklärt sind, frühestens mit dem Datum unserer Auftragsbestätigung. Verzögert der Besteller die nachträgliche Lieferung von Unterlagen und Teilen oder die Erfüllung sonstiger Verpflichtungen, einschließlich Zahlungsverpflichtung, verlängert sich entsprechend die Lieferfrist. Lieferfrist ist der Tag des Versandes. Verzögert sich der Versand ohne unser Verschulden, gilt der Tag der Bereitstellung als Liefertag. Werden wir an der Lieferung durch Störungen im Betriebsablauf bei uns, unseren Vorlieferanten oder den Transportunternehmen, die wir trotz der nach den Umständen des Einzelfalles zumutbaren Sorgfalt nicht abwenden können (z. B. höhere Gewalt, Betriebs- und Verkehrsstörungen, Verzögerungen in der Auslieferung wesentlicher Roh-, Hilfs- und Betriebsstoffe, Energiemangel), oder durch Arbeitskampfmaßnahmen, insbesondere Streik und Aussperrung, gehindert, so verlängert sich die Lieferzeit um die Dauer der Behinderung und einer angemessenen Anlaufzeit. Wird die Lieferung durch die genannten Umstände unmöglich, entfällt unter Ausschluss von Schadensersatz unsere Lieferpflicht und die Gegenleistung des Bestellers. Dieser Abschnitt gilt auch, wenn die Ereignisse zu einem Zeitpunkt eintreten, in denen wir uns in einem Lieferverzug befinden, es sei denn, dass wir den Lieferverzug vorsätzlich oder grob fahrlässig verursacht haben. Geraten wir aus Gründen, die wir zu vertreten haben, in Verzug, so ist die Schadenersatzhaftung im Falle gewöhnlicher Fahrlässigkeit ausgeschlossen. Schadenersatzansprüche statt der Leistung stehen dem Besteller nur zu, wenn wir Vorsatz oder grobe Fahrlässigkeit zu vertreten haben. Die Haftungsbegrenzungen gemäß diesem Abschnitt gelten nicht, falls ein kaufmännisches Fixgeschäft vereinbart wurde oder wenn wegen der von uns zu vertretenden Pflichtverletzung das Interesse des Bestellers an der Vertragserfüllung entfallen ist oder wesentliche Vertragspflichten verletzt sind. Die Haftung ist jedoch auf den vertragstypischen, vorhersehbaren Schaden begrenzt. Der Besteller ist zum Rücktritt vom Vertrag nur berechtigt, wenn wir die Nichteinhaltung des Liefertermins zu vertreten haben und er uns erfolglos eine angemessene Nachfrist gesetzt hat. Teillieferungen sind zulässig.

7. Versand und Gefahrübergang:

Wir versenden die Ware nach unserer Wahl durch Bahn, Post, Paketdienst oder Spedition. Verlangt der Besteller den Versand der Ware an ihn oder einen anderen Ort, so geht die Gefahr des zufälligen Untergangs oder einer zufälligen Verschlechterung der Ware auf ihn über, sobald sie unser Werk verlässt. Verzögert sich der Versand aus Gründen, die der Besteller zu vertreten hat, geht die Gefahr mit dem Tag der Versandbereitschaft über.

8. Verpackung:

Wir wählen die Verpackung nach bestem Ermessen und berechnen sie zu Selbstkosten. Transportverpackungen nehmen wir ohne Anspruch des Bestellers auf eine Gutschrift zurück,

wenn er sie auf seine Kosten an unseren Sitz in Heiligenhaus zurücksendet.

9. Sachmängelansprüche und Haftung:

Die Beschaffenheit der Ware richtet sich ausschließlich nach den vereinbarten technischen Liefervorschriften. Abbildungen, Zeichnungen, Maße, Gewichte und Farbtöne, die im Internet, Katalogen, Preislisten und anderen Drucksachen enthalten sind, stellen branchenübliche Annäherungswerte dar. Außerdem behalten wir uns technische oder für die Formgestaltung notwendige Änderungen vor. Bei Aufträgen über Sonderanfertigungen bedürfen die Angaben über die Beschaffenheit (Ausführung, Abmessung usw.) zu ihrer Wirksamkeit der schriftlichen Bestätigung. Bei unseren Lieferungen sind mengenmäßige Abweichungen von 10% nach unten und nach oben zulässig. Falls wir nach Zeichnungen, Spezifikationen, Mustern oder sonstigen Vorgaben des Bestellers zu liefern haben, übernimmt dieser das Risiko der Eignung für den vorgesehenen Verwendungszweck. Entscheidend für den vertragsgemäßen Zustand der Ware ist der Zeitpunkt des Gefahrübergangs gemäß Abschn. 7. Für Sachmängel, die durch ungeeignete oder unsachgemäße Verwendung, fehlerhafte Montage bzw. Inbetriebsetzung durch den Besteller oder Dritte, übliche Abnutzung, fehlerhafte oder nachlässige Behandlung entstehen, stehen wir ebenso wenig ein wie für die Folgen unsachgemäßer und ohne unsere Einwilligung vorgenommener Änderungen oder Instandsetzungsarbeiten des Bestellers oder Dritter. Gleiches gilt für Mängel, die den Wert oder die Tauglichkeit der Ware nur unerheblich mindern. Der Besteller hat die Ware nach Entgegennahme auf etwaige Mängel zu untersuchen. Erkennbare Mängel müssen unverzüglich, spätestens jedoch innerhalb von acht Tagen nach Erhalt der Ware, nicht sofort erkennbare Mängel unverzüglich nach ihrer Entdeckung schriftlich gerügt werden. Ist die frist- und formgerecht geltend gemachte Mängelrüge berechtigt, sind wir nach unserer Wahl verpflichtet, nachzubessern oder kostenlos Ersatz zu liefern. Schlagene Nachbesserung oder Ersatzlieferung fehlt oder erfordern sie einen unverhältnismäßigen Aufwand oder werden sie bis zum Ablauf einer vom Besteller gesetzten angemessenen Frist nicht ausgeführt, so kann der Besteller unter Ausschluss weiterer Sachmängelansprüche nach seiner Wahl vom Vertrag zurücktreten oder eine entsprechende Minderung des Kaufpreises verlangen. Bei Sonderanfertigungen ist ein Rücktritt vom Vertrag ausgeschlossen. Sachmängelansprüche verjähren in zwölf Monaten. Weitergehende Ansprüche des Bestellers, gleich aus welchen Rechtsgründen, insbesondere auf Ersatz von Schäden, die nicht an der gelieferten Ware selbst entstanden sind, auf Ersatz des entgangenen Gewinns und auf Ersatz von Vermögensschäden, sind ausgeschlossen, es sei denn, sie beruhen auf Vorsatz, grober Fahrlässigkeit oder der schuldhaften Verletzung wesentlicher Vertragspflichten. Bei einer Verletzung wesentlicher Vertragspflichten aufgrund gewöhnlicher Fahrlässigkeit haften wir nur für den vertragstypischen, vernünftigerweise vorhersehbaren Schaden. Die Haftungsbeschränkung gilt ferner in den Fällen, in denen nach dem Produkthaftungsgesetz bei Fehlern der gelieferten Ware für Personen- oder Sachschäden an privat genutzten Gegenständen gehaftet wird. Sie gilt auch nicht bei Verletzung von Leben, Körper oder Gesundheit und bei Fehlen von zugesicherten Eigenschaften, wenn und soweit die Zusicherung gerade bezweckt hat, den Besteller gegen Schäden, die nicht an der gelieferten Ware selbst entstanden sind, abzusichern.

10. Zahlung:

Unsere Rechnungen, auch über Teillieferungen, sind porto- und spesenfrei zu bezahlen, und zwar innerhalb 30 Tagen nach Rechnungsdatum netto. Bei bargeldloser Zahlung kommt es auf den Zeitpunkt der Gutschrift an. Das Risiko des Zahlungsweges trägt der Besteller. Vereinbarungen über besondere Zahlungsbedingungen sind erst nach unserer schriftlichen Bestätigung verbindlich. Solche Bedingungen werden nur gewährt, wenn sämtliche fälligen Zahlungsverpflichtungen aus früheren Lieferungen erfüllt sind und der Rechnungsbetrag pünktlich zu dem vorgenannten Fälligkeitstag geleistet ist. Bei Zahlungsverzug für einen fälligen Posten werden auch die nicht fälligen Rechnungen sofort zahlbar. Für fällige Forderungen werden Fälligkeitszinsen von 8% über dem Basiszinssatz gemäß § 247 BGB jährlich berechnet. Unser Recht, Schadenersatz wegen Verzuges geltend zu machen, bleibt unberührt.

11. Eigentumsvorbehalt:

Wir behalten uns das Eigentum an sämtlichen gelieferten Waren bis zur Erfüllung aller Forderungen aus der Geschäftsverbindung mit dem Besteller vor. Der Besteller ist berechtigt, diese Waren im ordnungsgemäßen Geschäftsverkehr zu veräußern, solange er seinen Verpflichtungen aus der Geschäftsverbindung mit uns rechtzeitig nachkommt. Er darf jedoch die Vorbehaltsware weder verpfänden noch zur Sicherheit übereignen. Er ist verpflichtet, unsere Rechte beim kreditierten Weiterverkauf der Vorbehaltsware zu sichern. Alle Forderungen und Rechte aus dem Verkauf von Waren, an denen uns Eigentumsrechte zustehen, tritt der Besteller schon jetzt zur Sicherung an uns ab. Wir nehmen die Abtretung hiermit an. Eine etwaige Be- oder Verarbeitung der Vorbehaltsware nimmt der Besteller stets für uns vor. Wird die Vorbehaltsware mit anderen nicht uns gehörenden Gegenständen verarbeitet oder untrennbar vermischt, so erwerben wir das Miteigentum an der neuen Sache im Verhältnis des Rechnungswertes der Vorbehaltsware zu den anderen verarbeiteten oder vermischten Gegenständen zum Zeitpunkt der Verarbeitung oder Vermischung. Werden unsere Waren mit anderen beweglichen Gegenständen zu einer inhaltlichen Sache verbunden oder untrennbar vermischt und ist die andere Sache als Hauptsache anzusehen, so überträgt der Besteller uns anteilmäßig Miteigentum, soweit die Hauptsache ihm gehört. Der Besteller verwarht das Eigentum oder Miteigentum für uns. Für die durch Verarbeitung oder Verbindung bzw. Vermischung entstehende Sache gilt im Übrigen das Gleiche wie für die Vorbehaltsware. Über Zwangsvollstreckungsmaßnahmen Dritter in die Vorbehaltsware, in die uns abgetretenen Forderungen oder in sonstige Sicherheiten hat der Besteller uns unverzüglich unter Übergabe der für eine Intervention notwendigen Unterlagen zu unterrichten. Dies gilt auch für Beeinträchtigungen sonstiger Art. Übersteigt der Wert der bestehenden Sicherheiten die gesicherten Forderungen insgesamt um mehr als 20% so sind wir auf Verlangen insoweit zur Freigabe von Sicherheiten nach unserer Wahl verpflichtet.

12. Erfüllungsort, Gerichtsstand, anzuwendendes Recht:

Erfüllungsort ist der Ort unseres Geschäftssitzes. Gerichtsstand bei Streitigkeiten mit Bestellern, die Vollkaufmann, eine juristische Person des öffentlichen Rechts oder ein öffentlich-rechtliches Sondervermögen sind, ist ebenfalls unser Geschäftssitz. Wir behalten uns jedoch das Recht vor, am Geschäfts- oder Wohnsitz des Bestellers zu klagen.

Es gilt ausschließlich das Recht der Bundesrepublik Deutschland. Die Anwendung des Übereinkommens der Vereinten Nationen über Verträge über den Warenkauf (CISG) ist ausgeschlossen.

Aluminiumscharniere
 Anschlagpuffer Bodenmontage
 Anschlagpuffer Wandmontage
 Anschraub-scharniere
 Anti-Panik-Gegenkästen
 Anti-Panik-Schlösser
 Anti-Panik-Stangenbeschläge
 Aufbausketzen freitragende Tore
 Aufhängeklemmen
 Auflaufkeile
 Aufschraubbänder
 Aufschraub-schlösser
 Außenführungsrollen
 Ausschreibungstexte APBS 1125

Bandrollen
 Basquillen
 Blindzylinder
 Bodenhülsen
 Bodenschließhülsen
 Bodenschließmulden
 Boxtürschlösser

Deckenbefestigung Laufschiene
 DIN 18252
 DIN EN 179
 DIN EN 1125
 DIN-Richtungsangaben
 Doppelrollen
 Drückerrosetten
 Durchgangsfunktion D

Einbausituation Laufschiene
 Einfachrollen
 Einsteckschlösser

Fallenschlösser
 Falttorbasquillen
 Fenster-verschlüsse
 Feststeller für Fenster
 Flachknöpfe
 Fluchttürfunktion
 Führungsrollen
 Führungsrollen mit Dübel

GHS-Anlagen
 Gummipuffer

Hakenriegelschlösser
 Hauptschlüsselanlagen
 Hebelverschlüsse

Kantriegel
 Klappriegel-muschelgriffe
 Klappriegel-drücker-muschelgriffe
 Konstruktionsbänder Edelstahl 4/8
 Konstruktionsbänder Stahl
 Kugellager

Maschinentürverschlüsse
 Modulares Kantriegelsystem
 Muschelgriffe

Netzstationschlösser
 Normalprofil

Oberlichtschnäpper

Panikfunktion P
 Panikschlösser
 Pendeltürbänder doppelseitig 4/21
 Pushbar
 Profillaufschiene
 Profildoppelzylinder
 Profildoppelzylinder WC-Türen
 Profilhalbzylinder
 Profilverzylinder
 Profilknaufzylinder

Regenschutzrosetten
 Riegelschlösser
 Rollapparate einpaarig
 Rollapparate zweipaarig
 Rollenfallenschlösser
 Rundstangen

Sicherheitsrosetten

Schalt-schlösser
 Scharniere
 Scharniere für Trennwände
 Scherengestänge
 Schieberosetten
 Schiebetürschlösser
 Schienenstopper
 Schildkrötenführung
 Schließanlagen
 Schließhaken
 Schließkloben
 Schließkrafteinstellung
 Schlüsselschilder
 Schnapp-schlösser
 Schutzbeschläge
 Schwenk-riegelschlösser

Spiralfederbänder Stahl
 Spiralfederbänder einseitig

Stallschlösser
 Stangenbeschläge
 Stangenführungen
 Stangenscharniere Edelstahl
 Stangenschlösser
 Stulpen

Torbänder
 Torpuffer gefedert
 Tortreibriegel
 Tortreibriegel abschließbar
 Treibriegel
 Türdämpfer
 Türdrückergarnituren
 Türfeststeller
 Türknöpfe
 Türschließer
 Türschließer V4A

Umschaltfunktion B
 Übersteckmuffen
 Ü-Zeichen

Verbindungsmuffen
 Vierkantstangen
 Vierkantstangen Tortreibriegel

Wandbefestigung Laufschiene
 Wechselfunktion E
 Wechselgarnituren
 Winkelbefestigung Laufschiene

Zentralschließanlagen
 Zwischenringe

KEYWORD INDEX

ASCENDING BY FIRST LETTER



- A**luminium hinges
- Angle attachments
- Anti-panic strike boxes
- Anti-panic locks
- Anti-panic rod fittings
- Assembly drawings for gates

- B**ar locks
- Basquills
- Bearings
- Bolt locks
- Brackets
- Buffer

- C**am locks
- Ceiling mounting
- Central key systems
- Change-over function B
- Closing force adjustment
- Collide wedges
- Construction hinges

- DIN** 18252
- DIN EN 179
- DIN EN 1125
- DIN direction information
- Door closers
- Door closers V4A
- Door handle sets
- Door knobs
- Door locks
- Door stays
- Double rolls
- Double wheel hangers
- Dummy cylinders

- E**mergency exit function
- Escutcheons

- F**lat handles
- Flush bolts
- Folding door basquilles
- Forends

- G**ate hinges
- Ground closing wells
- Ground closure sleeves
- Ground sleeves
- Guide rollers
- Guide rollers with dowel

- H**andle roses

- Hasps
- Hinges
- Hook bolt locks
- Horsebox locks

- I**ntermediate rings

- J**oints

- K**nob sets

- L**atch locks
- Lever locks

- M**achine door locks
- Master key systems
- Modular shoot bolt system
- Mortise locks
- Mounted hinges

- O**uter guide rollers

- P**anic function P
- Panic locks
- Piano hinges
- Pivot bolt locks
- Power station locks
- Profile cylinders
- Profile double cylinders
- Profile double cylinders lavatories
- Profile half cylinders
- Profile knob cylinders
- Profile rails
- Pushbar

- R**ail stopper
- Rain escutcheons
- Recessed handles
- Rim locks
- Rod fittings
- Rod guides
- Rod locks
- Roller devices
- Roller hinges
- Round bars
- Rubber pad

- S**crew on hinges
- Security fittings
- Security rosettes
- Shoot bolts
- Shift function B

- Single wheel hangers
- Skylight snaps
- Sliding door locks
- Sliding rosettes
- Snap locks
- Spiral spring hinges
- Split support brackets
- Spring loaded gate stoppers
- Square bars
- Stable locks
- Standard European version
- Support brackets
- Suspension brackets
- Swing bolt locks
- Swing door hinges
- Swing door locks

- S**chematic diagram gates
- Schematic diagram tracks

- T**ender text APBS 1125
- Transit function D
- Transmission function E

- Ü** mark

- W**indow closures



Steinbach & Vollmann
GmbH & Co. KG
Schloß- und Beschlägefabrik

Parkstraße 11
42579 Heiligenhaus
Deutschland / Germany

Telefon +49 2056 / 14-0
Fax +49 2056 / 14-251
E-Mail info@stuv.de
Internet www.stuv.de



60020150

© Steinbach & Vollmann 2014

Technische und farbliche Änderungen
ausdrücklich vorbehalten.

Keine Haftung für Irrtümer und
Druckfehler.